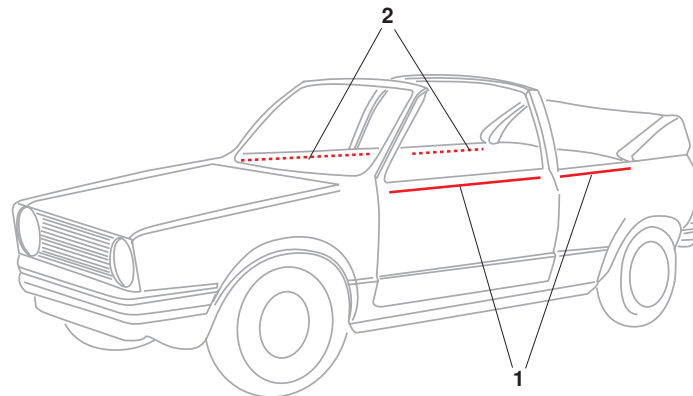
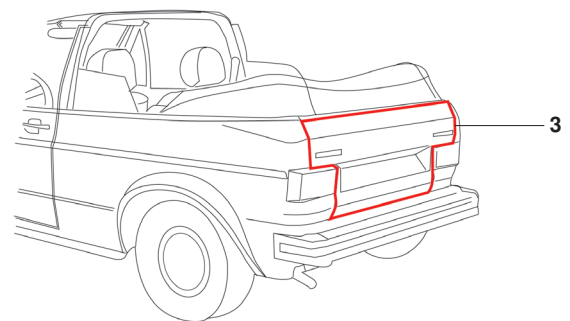
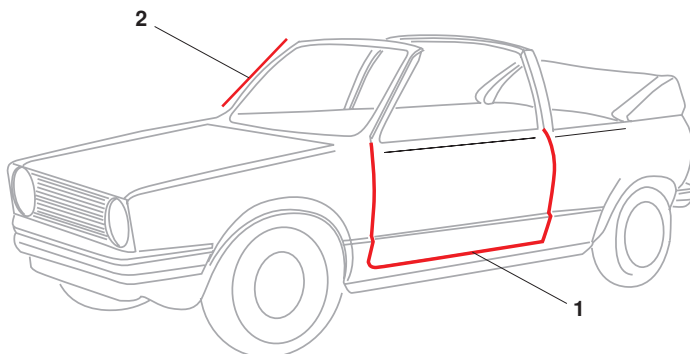


## Türdichtungen, Golf 1 Cabrio



1	Bestell-Nr.: 180 - 4050-01	<b>Türschachtdichtung, außen, vorne/hinten, links</b> vorne oder hinten, links, ohne Metallkern, ohne Nut für Chromleiste, pro Seite 2 Stück	Golf 1 Cabrio	1.79 - 7.93
	Bestell-Nr.: 180 - 4050-02	<b>Türschachtdichtung, außen, vorne/hinten, rechts</b> vorne oder hinten, rechts, ohne Metallkern, ohne Nut für Chromleiste, pro Seite 2 Stück	Golf 1 Cabrio	1.79 - 7.93
2	Bestell-Nr.: 180 - 4052	<b>Türschachtdichtung, innen, links/rechts</b> vorne oder hinten, ohne Metallkern, 4 Stück für beide Seiten	Golf 1 Cabrio	1.79 - 7.93

## Türdichtungen, Golf 1 Cabrio



1	Bestell-Nr.: 180 - 4001	<b>Türdichtung, links</b> Von 8.83-2.88 muss die Dichtung hinten an der Schachtdichtung angepasst werden.	Golf 1 Cabrio	8.83 - 7.93
	Bestell-Nr.: 180 - 4002	<b>Türdichtung, rechts</b> Von 8.83-2.88 muss die Dichtung hinten an der Schachtdichtung angepasst werden.	Golf 1 Cabrio	8.83 - 7.93
2	Bestell-Nr.: 350 - 2512	<b>Türdichtung, vorne zur A-Säule</b> links oder rechts	Golf 1 Cabrio	1.79 - 7.93
3	Bestell-Nr.: 180 - 7026	<b>Heckklappendichtung</b>	Golf 1 Cabrio	1.79 - 7.93