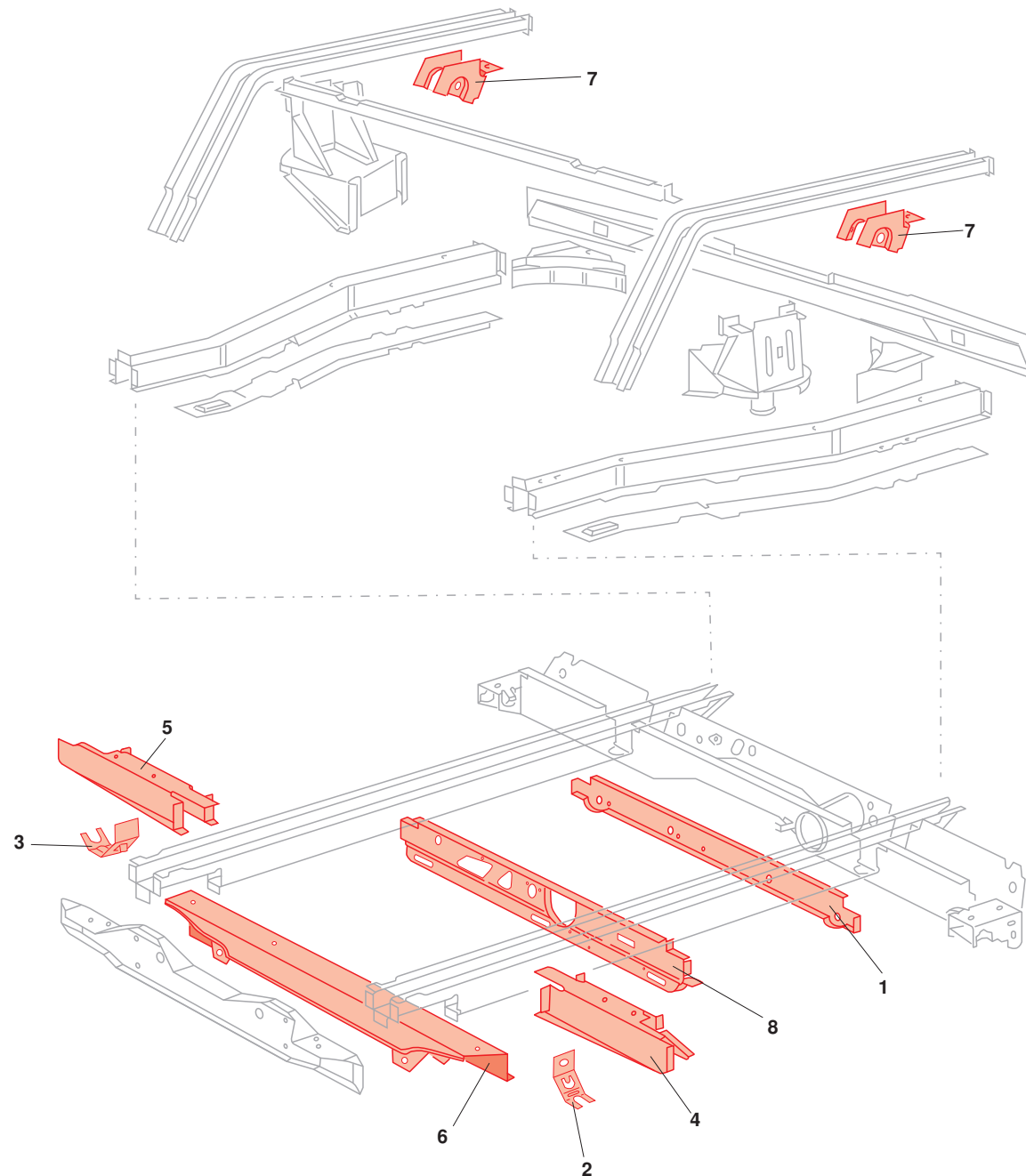
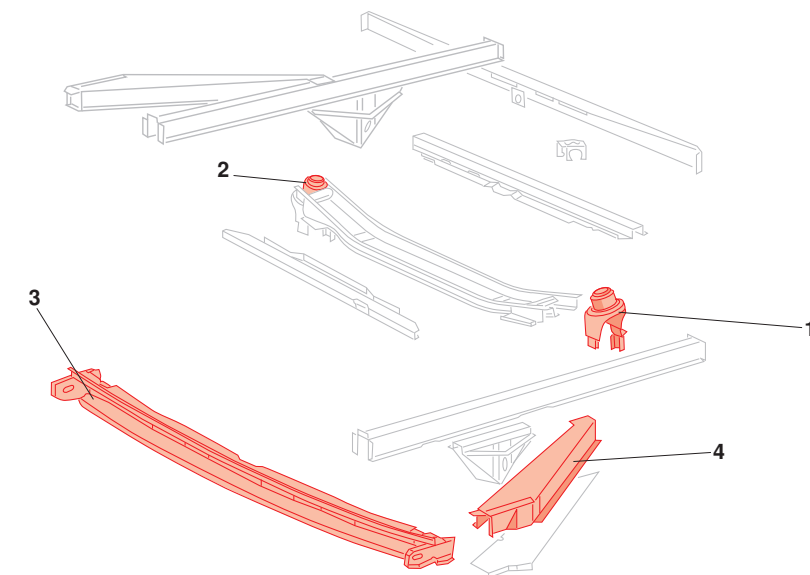


Reparaturbleche, Rahmenaufbau Mitte/Hinten



1	Bestell-Nr.: 390-0660	Querträger, Mitte	Bus T3	5.79 - 7.92
2	Bestell-Nr.: 390-0646-01	Wagenheberaufnahme, vorne, links Materialstärke: 4 mm	Bus T3	5.79 - 7.92
3	Bestell-Nr.: 390-0646-02	Wagenheberaufnahme, vorne, rechts Materialstärke: 4 mm	Bus T3	5.79 - 7.92
4	Bestell-Nr.: 390-0650-01	Ausleger, vorne, links Materialstärke: 2 mm	Bus T3	5.79 - 7.92
5	Bestell-Nr.: 390-0650-02	Ausleger, vorne, rechts Materialstärke: 2 mm	Bus T3	5.79 - 7.92
6	Bestell-Nr.: 390-0652	Querträger, Top-Qualität, vorne	Bus T3	5.79 - 7.92
7	Bestell-Nr.: 390-0620-01	Aufnahme, Stoßdämpfer, hinten, links Stoßdämpferaufnahme oben	Bus T3 Bus T3 (Syncro) mit 14" Felgen ab Werk	5.79 - 7.92 5.79 - 7.92
	Bestell-Nr.: 390-0620-02	Aufnahme, Stoßdämpfer, hinten, rechts Stoßdämpferaufnahme oben	Bus T3 Bus T3 (Syncro) mit 14" Felgen ab Werk	5.79 - 7.92 5.79 - 7.92
8	Bestell-Nr.: 390-0658-08	Querträger, Mitte, Ladeboden Original VW	Bus T3	8.84 - 7.92

Reparaturbleche, Rahmenaufbau, Vorne



1	Bestell-Nr.: 390-0580-01	Aufnahme, Feder, vorne, links, Original VW	Bus T3 (Syncro)	10.84 - 7.92
2	Bestell-Nr.: 390-0580-02	Aufnahme, Feder, vorne, rechts, Original VW	Bus T3 (Syncro)	10.84 - 7.92
3	Bestell-Nr.: 390-0630-10	Abschlußträger, vorne, Syncro	Bus T3 (Syncro)	10.84 - 7.92
4	Bestell-Nr.: 390-0648-01	Ausleger, vorne, links	Bus T3	5.79 - 7.92