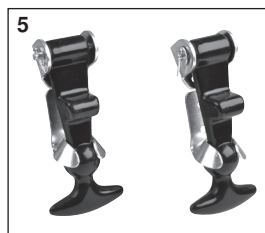
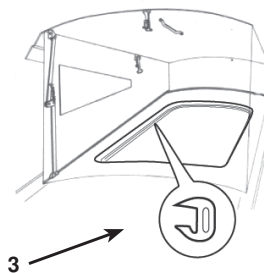
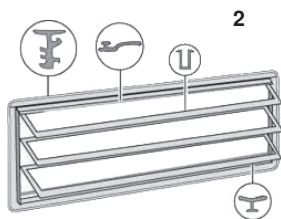
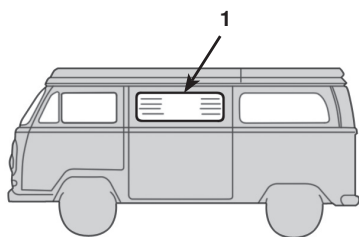


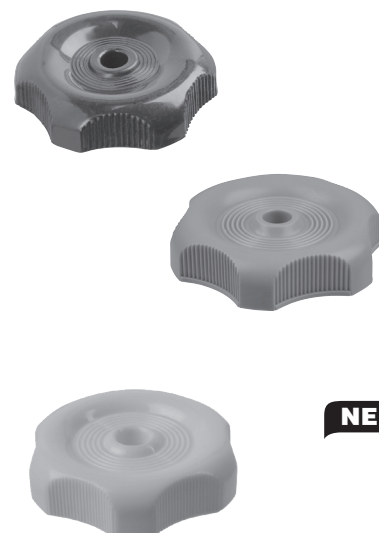
Dichtungen, WESTFALIA, Bus T2, 8.67 - 7.79



1	Bestell-Nr.: 090-6058-04	Mittel- und Türfensterdichtung, WESTFALIA ohne Nut für Zierkeder	Bus T2	8.67 - 7.79	
2	Bestell-Nr.: 090-6058	Dichtungssatz, Lamellenfenster Satz besteht aus 4 verschiedenen Gummiprofilen, ausreichend für 1 Fenster	Bus T2	8.67 - 7.79	
3	Bestell-Nr.: 090-6070	Keder, grau, Dachöffnung WESTFALIA	Bus T2	8.67 - 7.73	
4	Bestell-Nr.: 090-6080	Verschlussgummi, Westfaliadach, grau (Stück)	Bus T1 Bus T2	8.63 - 7.67 8.67 - 7.73	
NEU	5	Bestell-Nr.: 090-6080-20	Verschlussgummi, Westfaliadach (Paar) schwarz, mit Scharnier und Halter Gummilänge: 120mm	Bus T1 Bus T2	8.63 - 7.67 8.67 - 7.79
6	Bestell-Nr.: 020-0590	Verschlussgummi, Universal, (Paar) schwarz, mit Scharnier und Halter Gummilänge: 90mm	auch für Hubdach-Westfalia Bus T1 Bus T2	8.63 - 7.67 8.67 - 7.79	

Verstellrad, Lamellenfenster, Bus T2 Westfalia

Bestell-Nr.: 097-0100-10	Verstellrad, Lamellenfenster, schwarz für Lamellenfenster <i>Bus T2 Westfalia</i>	8.67 - 7.79
Bestell-Nr.: 097-0100-12	Verstellrad, Lamellenfenster, grau für Lamellenfenster <i>Bus T2 Westfalia</i>	8.67 - 7.79
Bestell-Nr.: 097-0100-14	Verstellrad, Lamellenfenster, weiß/creme für Lamellenfenster <i>Bus T2 Westfalia</i>	8.67 - 7.79



NEU