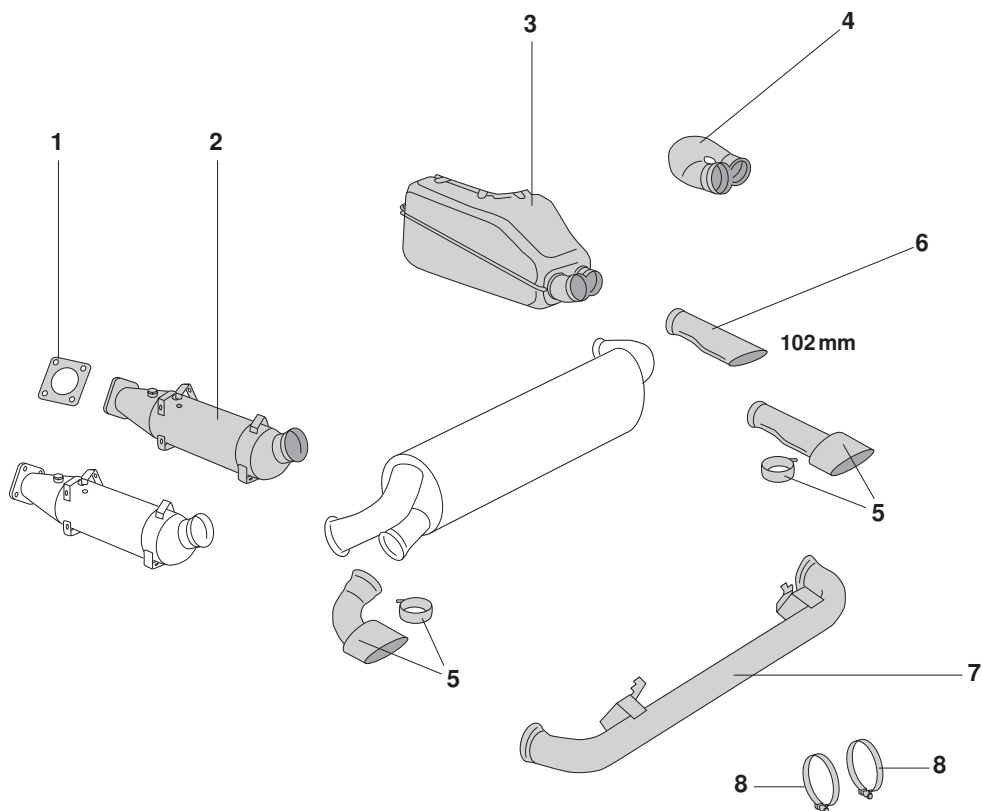


911 Carrera 2/4 (Modell 964)

3.6

.89 - .94



1	Bestell-Nr.: 520-3933-08	Dichtung, Kat/Wärmetauscher	911 (964) ohne Turbo	3.6	.89- .94
2	Bestell-Nr.: 520 - 3240	Sportkatalysator für Rennsport, ohne Gutachten	911 (964) ohne Turbo	3.6	.91- .94
3	Bestell-Nr.: 520 - 3510	Auspufftopf, Edelstahl	911 (964) ohne Turbo	3.6	.89- .94
	Bestell-Nr.: 520 - 3520	Sportschalldämpfer, Edelstahl	911 (964) ohne Turbo	3.6	.89- .94
4	Bestell-Nr.: 520 - 4216	Sport-Rohrbogen, Edelstahl	911 (964)	3.6	.89- .94
5	Bestell-Nr.: 520 - 4220	Endrohrsatz für „Doppelrohranlage“	911 (964)		.89- .94
6	Bestell-Nr.: 520 - 4212	Endrohr, Sport, Edelstahl, 102mm, ohne TÜV	911 (964) C2/C4	3.6	.89- .94
7	Bestell-Nr.: 520 - 3540	Cup-Rohr Sport, mit Haltebändern ohne TÜV	911 (964) ohne Turbo	3.6	.89- .94
8	Bestell-Nr.: 520 - 3914	Halteband für Cup-Rohr 2 Stück pro Fahrzeug	964 C 2/4	3.6	.89- .94