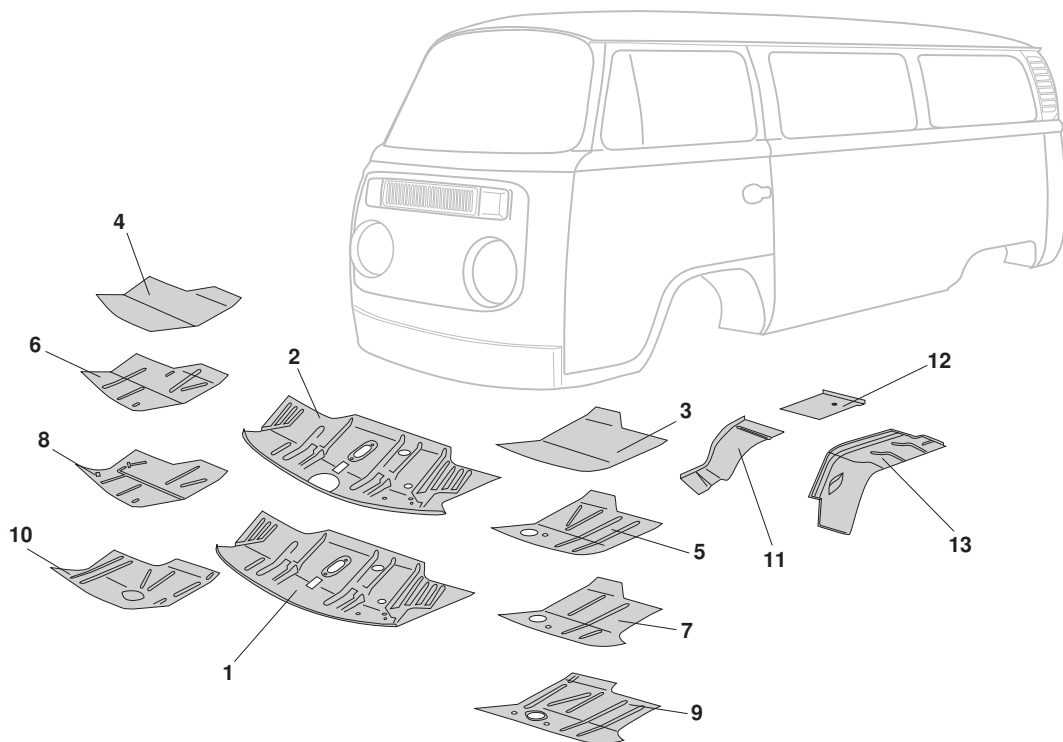


## Reparaturbleche, vorne, (Teil 4), Bus T2



1	Bestell-Nr.: 096 - 0563 - 20	<b>Bodenblech, Führerhaus, komplett</b>	Bus T2	8.67 - 7.72
2	Bestell-Nr.: 096 - 0563 - 30	<b>Bodenblech, Führerhaus, komplett</b>	Bus T2	8.73 - 7.79
3	Bestell-Nr.: 096 - 0563 - 01	<b>Bodenblech, Führerhaus, glatt, links</b>	Bus T2	8.67 - 7.72
4	Bestell-Nr.: 096 - 0563 - 02	<b>Bodenblech, Führerhaus, glatt, rechts</b>	Bus T2	8.67 - 7.72
5	Bestell-Nr.: 096 - 0562 - 01	<b>Bodenblech, Führerhaus, Top-Qualität, links *</b>	Bus T2	8.67 - 7.72
6	Bestell-Nr.: 096 - 0562 - 02	<b>Bodenblech, Führerhaus, Top-Qualität, rechts *</b>	Bus T2	8.67 - 7.72
7	Bestell-Nr.: 096 - 0562 - 11	<b>Bodenblech, Führerhaus, Top-Qualität, links *</b>	Bus T2	8.72 - 7.79
8	Bestell-Nr.: 096 - 0562 - 12	<b>Bodenblech, Führerhaus, Top-Qualität, rechts *</b>	Bus T2	8.72 - 7.79
9	Bestell-Nr.: 096 - 0563 - 11	<b>Bodenblech, Führerhaus, Top-Qualität, links (groß) *</b>	Bus T2	8.67 - 7.72
	Bestell-Nr.: 096 - 0563 - 21	<b>Bodenblech, Führerhaus, Top-Qualität, links (groß) *</b>	Bus T2	8.72 - 7.79
10	Bestell-Nr.: 096 - 0563 - 12	<b>Bodenblech, Führerhaus, Top-Qualität, rechts (groß) *</b>	Bus T2	8.67 - 7.72
	Bestell-Nr.: 096 - 0563 - 22	<b>Bodenblech, Führerhaus, Top-Qualität, rechts (groß) *</b>	Bus T2	8.72 - 7.79
11	Bestell-Nr.: 096 - 0086 - 01	<b>Reparaturblech, Radkasten vorne, links *</b>	Bus T2	8.67 - 7.79
	Bestell-Nr.: 096 - 0086 - 02	<b>Reparaturblech, Radkasten vorne, rechts *</b>	Bus T2	8.67 - 7.79
<b>*Hinweis:</b> Materialstärke: 1 mm.				
12	Bestell-Nr.: 096 - 0090 - 01	<b>Reparaturblech, Sitzkasten, vorne, links</b>	Bus T2	8.67 - 7.79
	Bestell-Nr.: 096 - 0090 - 02	<b>Reparaturblech, Sitzkasten, vorne, rechts</b>	Bus T2	8.67 - 7.79
		mit Gewindeaufnahme für den Sicherheitsgurt		
<b>NEU</b> 13	Bestell-Nr.: 096 - 0084 - 01	<b>Radkasten, ohne Schiene, vorne, links</b>	Bus T2	8.67 - 7.79
		für das Baujahr 8.67-7.71 muss das Blech leicht angepasst werden		
	Bestell-Nr.: 096 - 0084 - 02	<b>Radkasten, ohne Schiene, vorne, rechts</b>	Bus T2	8.67 - 7.79
		für das Baujahr 8.67-7.71 muss das Blech leicht angepasst werden		