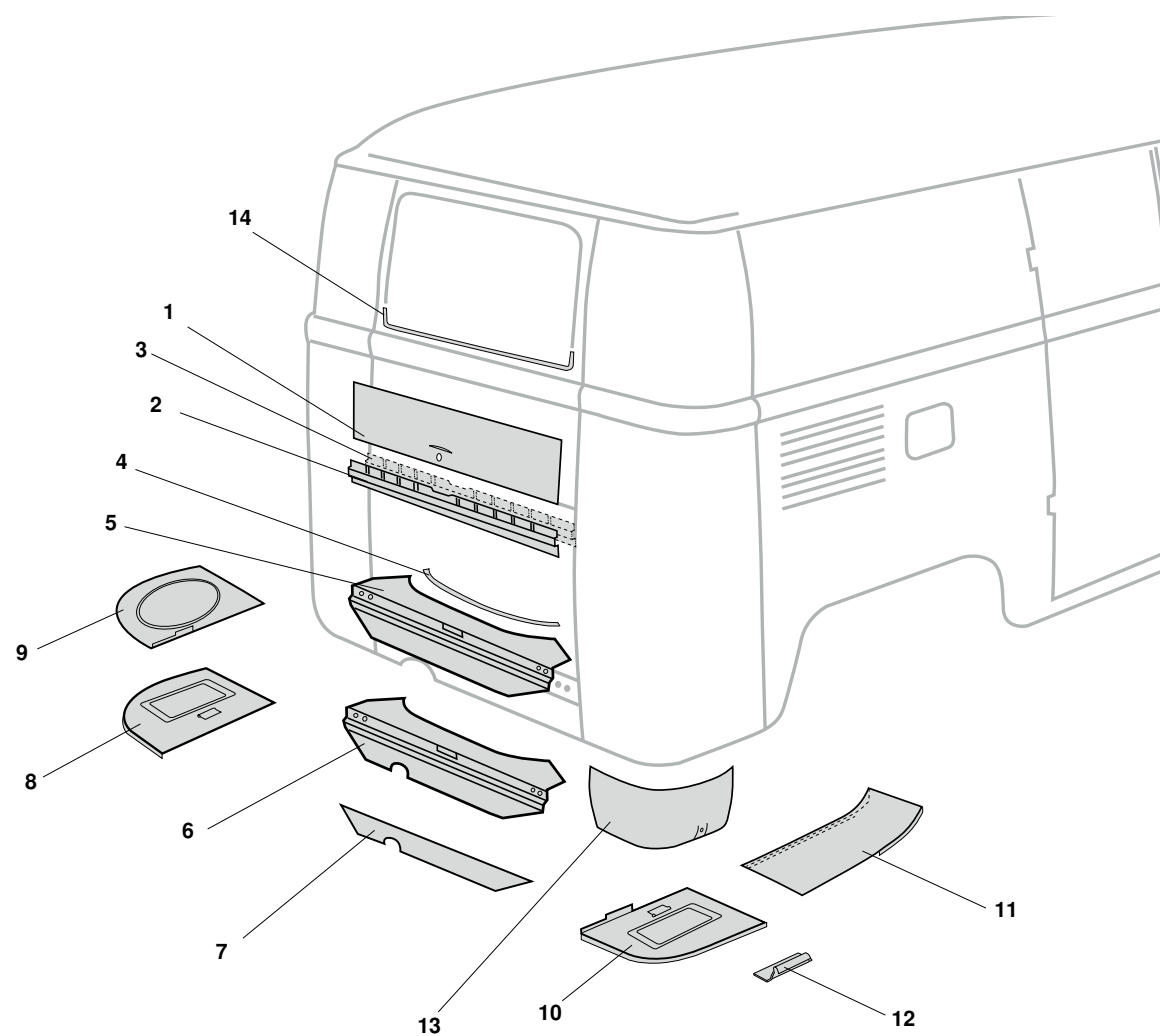
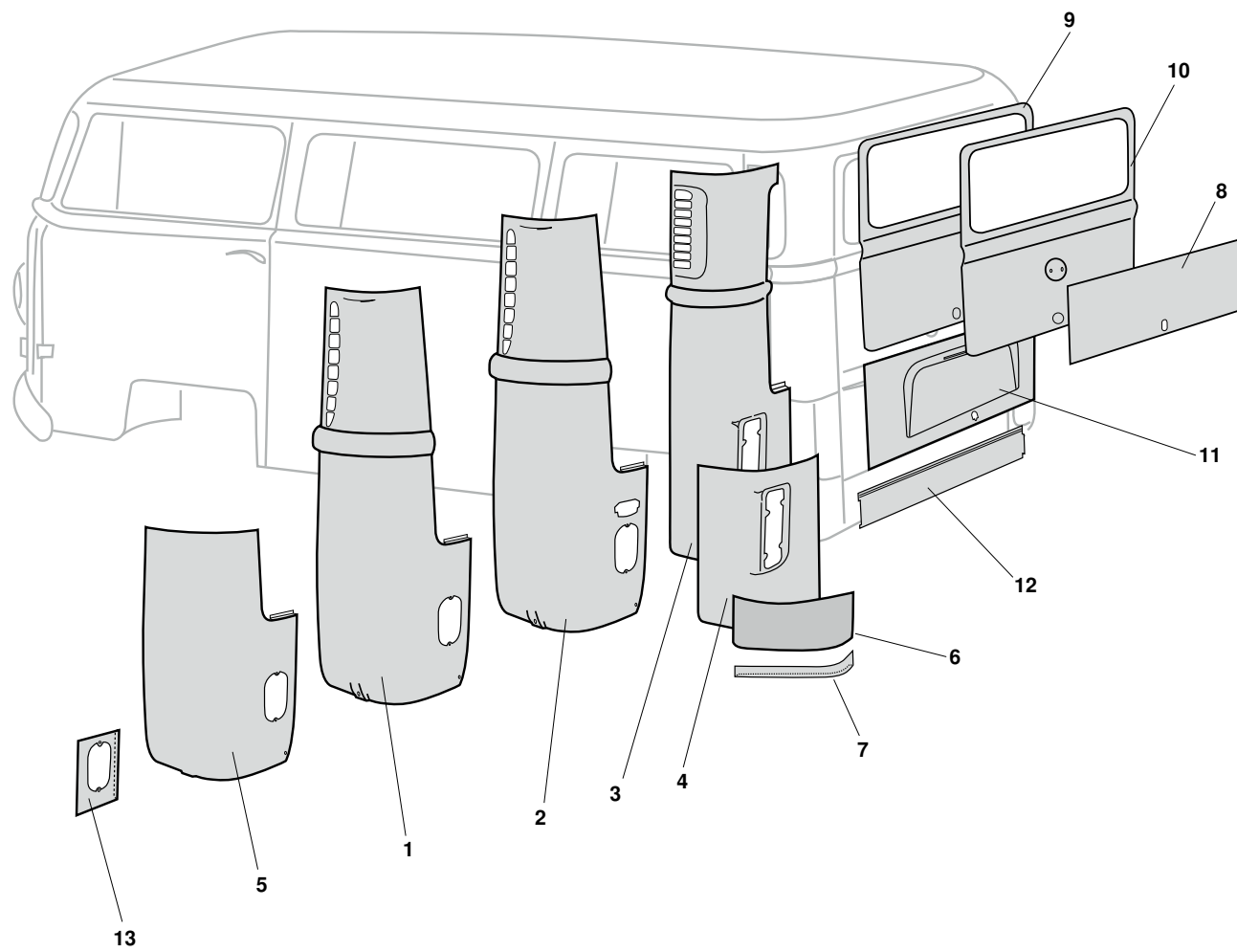


Reparaturbleche, Hinten, (Teil 1), Bus T1



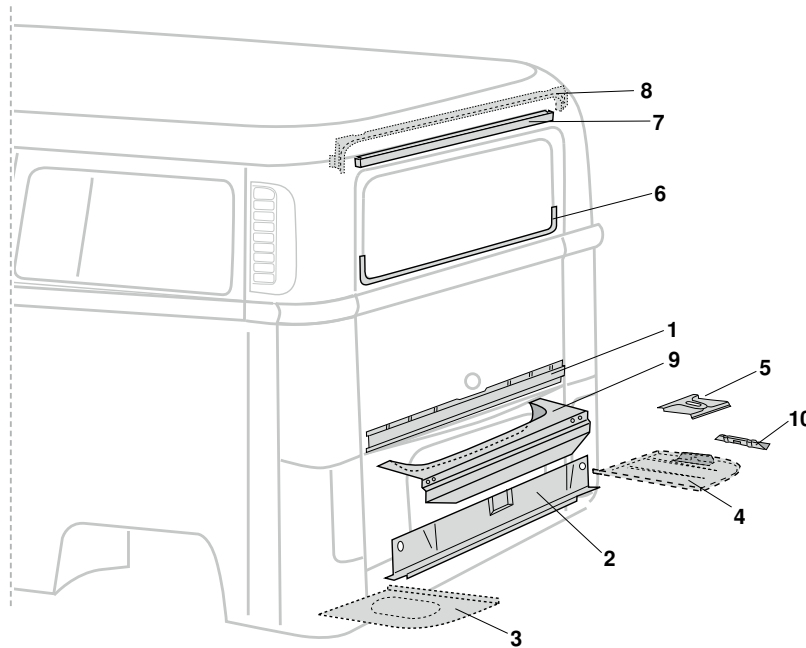
1	Bestell-Nr.: 095 - 0540 - 33	<b>Reparaturblech, Heckklappe unten</b> mit Einbuchtung über dem T-Griff	Bus T1	3.55 - 7.63
	Bestell-Nr.: 095 - 0540 - 36	<b>Reparaturblech, Heckklappe unten</b> ohne Einbuchtung über dem T-Griff	Bus T1	3.55 - 7.63
	Bestell-Nr.: 095 - 0540 - 39	<b>Reparaturblech, Heckklappe unten</b>	Bus T1	8.63 - 7.67
2	Bestell-Nr.: 095 - 0527 - 05	<b>Querträger, Heck- / Motorklappe</b>	Bus T1	3.55 - 7.63
	Bestell-Nr.: 095 - 0527 - 07	<b>Querträger, Heck- / Motorklappe</b>	Bus T1	8.63 - 7.66
	Bestell-Nr.: 095 - 0527 - 09	<b>Querträger, Heck- / Motorklappe</b>	Bus T1	8.66 - 7.67
3	Bestell-Nr.: 095 - 0527 - 27	<b>Verstärkung, Querträger</b> Verstärkungsblech für den Querträger zwischen Heck- und Motorklappe	Bus T1	3.55 - 7.63
4	Bestell-Nr.: 050 - 1397 - 10	<b>Schiene, Motordichtung, hinten</b> hinten an der Heckschürze, Länge: 940 mm	Bus T1	- 7.67
5	Bestell-Nr.: 095 - 0528 - 05	<b>Abschlussblech, komplett, hinten</b> ohne Endrohrausschnitt links	Bus T1	- 2.55
	Bestell-Nr.: 095 - 0528 - 04	<b>Abschlussblech, komplett, hinten</b> ohne Endrohrausschnitt links	Bus T1	3.55 - 5.59
6	Bestell-Nr.: 095 - 0528 - 07	<b>Abschlussblech, komplett, hinten</b> mit Endrohrausschnitt links	Bus T1	6.59 - 7.65
	Bestell-Nr.: 095 - 0528 - 09	<b>Abschlussblech, komplett, hinten</b> mit Endrohrausschnitt links	Bus T1	8.65 - 7.67
	Bestell-Nr.: 095 - 0528 - 19	<b>Abschlussblech, komplett, hinten, Repro</b> mit Endrohrausschnitt links	Bus T1	8.65 - 7.67
7	Bestell-Nr.: 095 - 0525	<b>Abschlussblech, hinten, unten</b>	Bus T1	6.59 - 7.67
8	Bestell-Nr.: 095 - 0538 - 01	<b>Batterieboden, links</b>	Bus T1	- 7.67
9	Bestell-Nr.: 095 - 0538 - 11	<b>Abdeckblech, Motorraum / Gasflasche, links</b>	Bus T1	- 7.67
10	Bestell-Nr.: 095 - 0538 - 02	<b>Batterieboden, rechts</b>	Bus T1	- 7.67
	Bestell-Nr.: 095 - 0538 - 06	<b>Batterieboden, rechts, Top-Qualität</b> für 6 Volt Batterie	Bus T1	3.55 - 7.67
	Bestell-Nr.: 095 - 0538 - 12	<b>Batterieboden, rechts, Top-Qualität</b> für 12 Volt Batterie	Bus T1	- 7.67
11	Bestell-Nr.: 095 - 0528 - 01	<b>Motorraumbloch, innen, links</b>	Bus T1	- 7.67
	Bestell-Nr.: 095 - 0528 - 02	<b>Motorraumbloch, innen, rechts</b>	Bus T1	- 7.67
12	Bestell-Nr.: 050 - 2112 - 03	<b>Batteriehalter, zum Anschweißen</b>	Bus T1	3.55 - 7.66
13	Bestell-Nr.: 095 - 0531	<b>Eckstück, klein, hinten, links</b>	Bus T1	- 7.67
	Bestell-Nr.: 095 - 0532	<b>Eckstück, klein, hinten, rechts</b>	Bus T1	- 7.67
	Bestell-Nr.: 095 - 0305 - 01	<b>Eckblech, hinten, 25 cm, Top-Qualität, links</b>	Bus T1	3.55 - 7.67
	Bestell-Nr.: 095 - 0305 - 02	<b>Eckblech, hinten, 25 cm, Top-Qualität, rechts</b>	Bus T1	3.55 - 7.67
14	Bestell-Nr.: 095 - 0540 - 82	<b>Reparaturblech, Heckscheibenrahmen</b> für die untere Kante der Heckscheibe in Top-Qualität, Materialstärke: 1mm	Bus T1	8.63 - 7.67

Reparaturbleche, Hinten, (Teil 1), Bus T2



1	Bestell-Nr.: 096-0550-01	<b>Eckblech, komplett, links</b> mit Ausschnitt für Rückleuchte ohne Innenverstärkung	Bus T2	8.67 - 7.71
	Bestell-Nr.: 096-0550-02	<b>Eckblech, komplett, links</b> mit Ausschnitt für Rückleuchte ohne Innenverstärkung	Bus T2	8.67 - 7.71
2	Bestell-Nr.: 096-0550-11	<b>Eckblech, komplett, links, (2-Loch)</b> mit Ausschnitt für Rückleuchte und Rückfahrleuchte ohne Innenverstärkung	Bus T2	8.67 - 7.71
	Bestell-Nr.: 096-0550-12	<b>Eckblech, komplett, rechts, (2-Loch)</b> mit Ausschnitt für Rückleuchte und Rückfahrleuchte ohne Innenverstärkung	Bus T2	8.67 - 7.71
3	Bestell-Nr.: 096-0551-01	<b>Eckblech, komplett, links</b>	Bus T2	8.71 - 7.79
	Bestell-Nr.: 096-0551-02	<b>Eckblech, komplett, rechts</b>	Bus T2	8.71 - 7.79
4	Bestell-Nr.: 096-0343-01	<b>Eckstück, lang, hinten, links</b> Höhe: 670 mm	Bus T2 (ohne Pritsche)	8.71 - 7.79
	Bestell-Nr.: 096-0343-02	<b>Eckstück, lang, hinten, rechts</b> Höhe: 670 mm	Bus T2 (ohne Pritsche)	8.71 - 7.79
5	Bestell-Nr.: 096-0550-41	<b>Eckblech, hinten, 82 cm, Top-Qualität, links</b> bis zur Gürtellinie, Materialstärke: 1 mm	Bus T2	8.67 - 7.71
	Bestell-Nr.: 096-0550-42	<b>Eckblech, hinten, 82 cm, Top-Qualität, rechts</b> bis zur Gürtellinie, Materialstärke: 1 mm	Bus T2	8.67 - 7.71
6	Bestell-Nr.: 095-0531	<b>Eckstück, klein, hinten, links</b>	Bus T2 (ohne Pritsche)	8.67 - 7.72
	Bestell-Nr.: 095-0532	<b>Eckstück, klein, hinten, rechts</b>	Bus T2 (ohne Pritsche)	8.67 - 7.72
7	Bestell-Nr.: 096-0284-01	<b>Anschlussblech, Radhaus, hinten, links</b> Länge: 340 mm	Bus T2	8.67 - 7.79
	Bestell-Nr.: 096-0284-02	<b>Anschlussblech, Radhaus, hinten, rechts</b> Länge: 340 mm	Bus T2	8.67 - 7.79
8	Bestell-Nr.: 096-0546-10	<b>Reparaturblech, Heckklappe, Top-Qualität, unten</b> Reparaturblech bis zur Wulst unter der Heckscheibe Materialstärke: 1 mm, Höhe: 28 cm	Bus T2	8.67 - 7.71
	Bestell-Nr.: 096-0546-12	<b>Reparaturblech, Heckklappe, Top-Qualität, unten</b> Reparaturblech bis zur Wulst unter der Heckscheibe Materialstärke: 1 mm, Höhe: 28 cm	Bus T2	8.71 - 7.79
9	Bestell-Nr.: 095-0540-18	<b>Heckklappe, mit Fensteröffnung, Top-Qualität</b>	Bus T2	8.67 - 7.71
10	Bestell-Nr.: 096-0548	<b>Heckklappe, mit Fensteröffnung</b> mit Vertiefung für Emblem (370-3841 oder 370-3843) „Brasil-Ausführung“	Bus T2	8.71 - 7.79
11	Bestell-Nr.: 096-0549-20	<b>Motorklappe</b>	Bus T2	8.67 - 7.71
12	Bestell-Nr.: 096-0540-00	<b>Deckblech unter Motorklappe</b>	Bus T2	8.71 - 7.79
	Bestell-Nr.: 096-0540	<b>Deckblech unter Motorklappe, Repro</b>	Bus T2	8.71 - 7.79
13	Bestell-Nr.: 095-0310-12	<b>Reparaturblech, Rückleuchte, links oder rechts</b> Materialstärke: 1 mm	Bus T2	8.67 - 7.71

Reparaturbleche, Hinten, (Teil 2), Bus T2



1	Bestell-Nr.: 095 -0527 - 09 Bestell-Nr.: 096 -0544 - 12 Bestell-Nr.: 096 -0544	<b>Querträger, Heck-/Motorklappe</b> <b>Querträger, Heck-/Motorklappe</b> <b>Querträger, Heck-/Motorklappe</b>	<i>Bus T2</i> <i>Bus T2</i> <i>Bus T2</i>	8.67 - 7.71 8.71 - 7.76 8.76 - 7.79
2	Bestell-Nr.: 096 -0542	<b>Abschlussträger unter Motorklappe</b>	<i>Bus T2</i>	8.71 - 7.79
3	Bestell-Nr.: 096 -0520 - 01 Bestell-Nr.: 096 -0520 - 11  Bestell-Nr.: 096 -0526 - 01 Bestell-Nr.: 096 -0526 - 11	<b>Abdeckblech, Motorraum, links</b> <b>Abdeckblech, Motorraum, Top-Qualität, links</b> sehr gute Passform  <b>Abdeckblech, Motorraum, Top-Qualität, links</b> <b>Abdeckblech, Motorraum, Top-Qualität, links</b> sehr gute Passform, Materialstärke: 1 mm	<i>Bus T2 (ohne Pritsche)</i> <i>Bus T2 (ohne Pritsche)</i>  <i>Bus T2 (ohne Pritsche)</i> <i>Bus T2 (ohne Pritsche)</i>	8.67 - 7.71 8.67 - 7.71  8.71 - 7.79 8.71 - 7.79
4	Bestell-Nr.: 096 -0520 - 02 Bestell-Nr.: 096 -0520 - 12  Bestell-Nr.: 096 -0526 - 02 Bestell-Nr.: 096 -0526 - 12	<b>Batterieboden, rechts</b> <b>Batterieboden, Top-Qualität, rechts</b> sehr gute Passform  <b>Batterieboden, rechts</b> <b>Batterieboden, Top-Qualität, rechts</b> sehr gute Passform, Materialstärke: 1 mm	<i>Bus T2 (ohne Pritsche)</i> <i>Bus T2 (ohne Pritsche)</i>  <i>Bus T2 (ohne Pritsche)</i> <i>Bus T2 (ohne Pritsche)</i>	8.67 - 7.71 8.67 - 7.71  8.71 - 7.79 8.71 - 7.79
5	Bestell-Nr.: 050 -2112 - 08	<b>Batteriehalter, schraubbar</b> <b>EIGENPRODUKTION</b> <b>universal</b>	<i>Bus T2</i>	8.67 - 7.79
6	Bestell-Nr.: 095 -0540 - 82	<b>Reparaturblech, Heckscheibenrahmen, Top-Qualität</b> für die untere Kante der Heckscheibe Materialstärke: 1 mm	<i>Bus T2</i>	8.67 - 7.79
7	Bestell-Nr.: 096 -0690 - 10 Bestell-Nr.: 096 -0690 - 12	<b>Reparaturblech, oben, hinten, 1050 mm</b> Materialstärke: 1 mm <b>Reparaturblech, oben, hinten, 1175 mm</b> Materialstärke: 1 mm	<i>Bus T2</i> <i>Bus T2</i>	8.67 - 7.71 8.71 - 7.79
8	Bestell-Nr.: 096 -0690 - 18	<b>Abschlussblech, Dach, hinten, innen</b> Original VW	<i>Bus T2</i>	8.71 - 7.79
9	Bestell-Nr.: 096 -0538 - 06 Bestell-Nr.: 096 -0538 - 10	<b>Abschlussblech, komplett, hinten</b> Schraubbare Version mit <b>zwei</b> Befestigungslöchern <b>Abschlussblech, komplett, hinten, Top-Qualität</b> Schraubbare Version mit <b>vier</b> Befestigungslöchern Materialstärke: 1 mm	<i>Bus T2</i> <i>Bus T2</i>	1.6 8.67 - 7.71 1.6 8.67 - 7.71
10	Bestell-Nr.: 096 -0528 - 10	<b>Batteriehalter, zum Anschweißen</b> zum Anschweißen oben auf dem Batterieblech Materialstärke: 2 mm	<i>Bus T2</i>	8.67 - 7.79