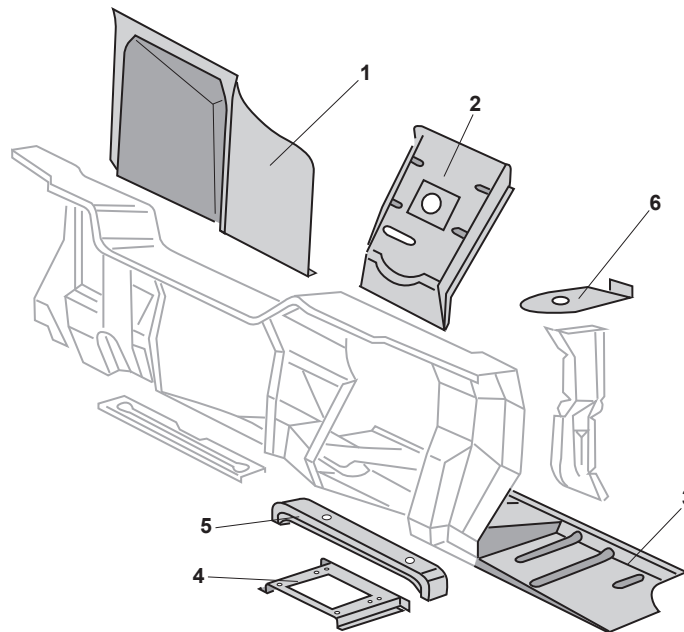


Reparaturbleche, Pedalerie, Bus T3



<b>1</b>	Bestell-Nr.: <b>390 -0020</b>	<b>Blech, Mittelteil, Pedalerie</b> nur für Benziner	<i>Bus T3</i>	5.79 - 7.92
<b>2</b>	Bestell-Nr.: <b>390 -0020 - 05</b>	<b>Blech, Mittelteil, Pedalerie, T-Diesel</b>	<i>Bus T3 (T-Diesel)</i>	8.84 - 7.92
<b>3</b>	Bestell-Nr.: <b>390 -0020 - 01</b>	<b>Blech, Pedalboden, links</b> Top-Qualität, Materialstärke: 1 mm	<i>Bus T3</i>	5.79 - 7.92
	Bestell-Nr.: <b>390 -0020 - 02</b>	<b>Blech, Pedalboden, rechts</b> Top-Qualität, Materialstärke: 1 mm	<i>Bus T3</i>	5.79 - 7.92
<b>4</b>	Bestell-Nr.: <b>390 -0020 - 10</b>	<b>Verstärkung, Pedalboden</b>	<i>Bus T3</i> (ohne T-Diesel)	8.84 - 7.92
	Bestell-Nr.: <b>390 -0020 - 14</b>	<b>Verstärkung, Pedalboden</b>	<i>Bus T3 (T-Diesel)</i>	5.79 - 7.92
<b>5</b>	Bestell-Nr.: <b>390 -0020 - 20</b>	<b>Verstärkung, Pedalboden, Querblech</b>	<i>Bus T3</i> (ohne T-Diesel)	5.79 - 7.92
<b>NEU</b> <b>6</b>	Bestell-Nr.: <b>390 -0020 - 40</b>	<b>Schließblech, Pedalboden, oben, links oder rechts</b>	<i>Bus T3</i>	5.79 - 7.92