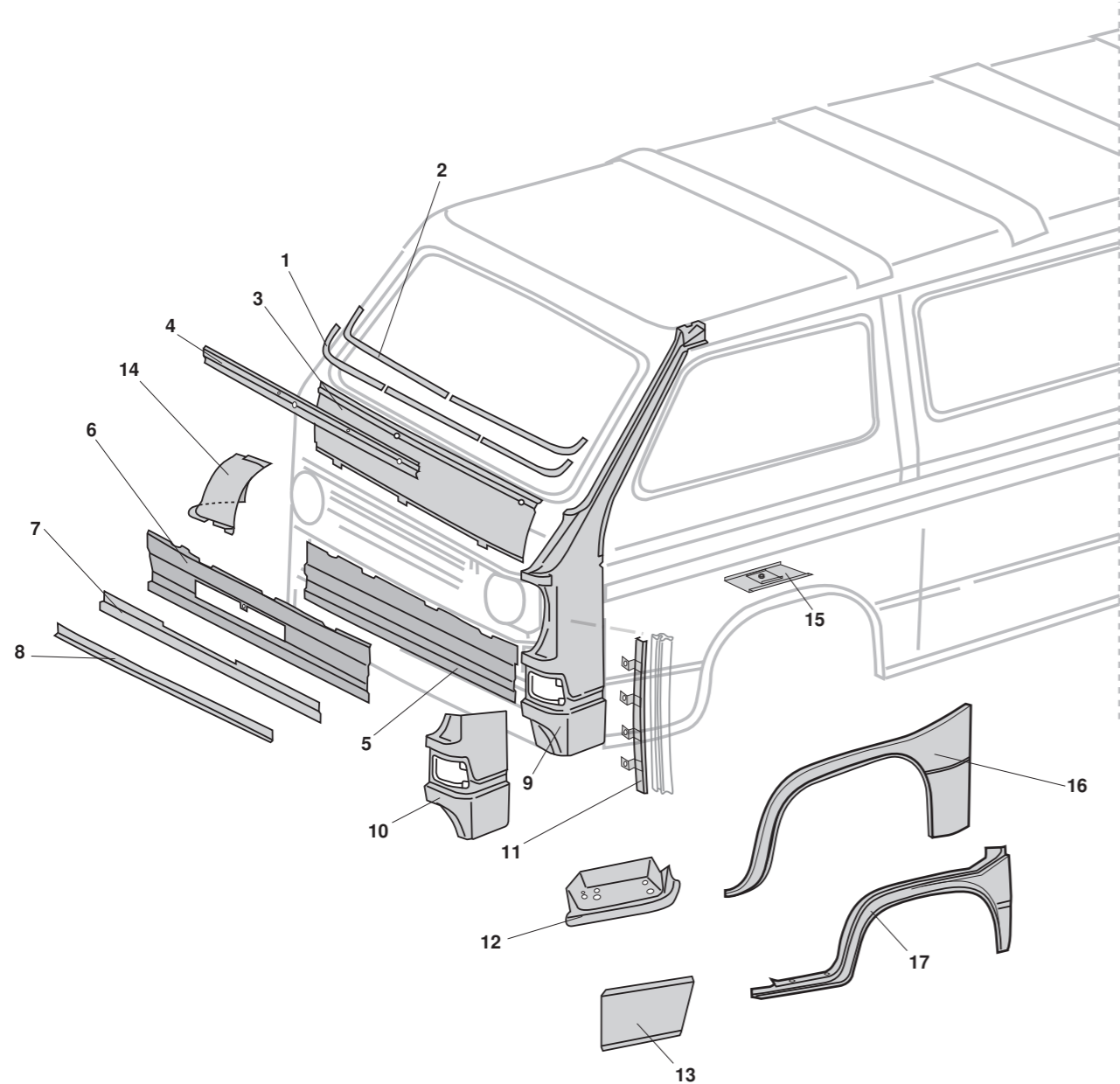


Reparaturbleche, vorne (Teil 1), Bus T3



1	Bestell-Nr.: 390-0007	Reparaturblech, Frontscheibenrahmen, 3-teilig, unten	Bus T3	5.79 - 7.92
2	Bestell-Nr.: 390-0007-05	Reparaturblech, Frontscheibenrahmen, 2-teilig, unten	Bus T3	5.79 - 7.92
3	Bestell-Nr.: 390-0001	Vorderwand, Oberteil	Bus T3	5.79 - 7.92
4	Bestell-Nr.: 390-0001-06	Vorderwand, Oberteil, klein	Bus T3	5.79 - 7.92
5	Bestell-Nr.: 390-0002	Vorderwand, Mittelteil, luftgekühlt	Bus T3	5.79 - 12.82
6	Bestell-Nr.: 390-0002-08	Vorderwand, Mittelteil, wassergekühlt für wassergekühlte Fahrzeuge mit Öffnung für Kühlergrill unten	Bus T3	1.81 - 7.92
7	Bestell-Nr.: 390-0005-10	Reparaturblech, Frontmaske, 100 mm für Fahrzeuge mit Kühlergrill unten (Wasserkühlung)	Bus T3	1.81 - 7.92
8	Bestell-Nr.: 390-0005	Reparaturblech, Frontmaske, 40 mm	Bus T3	5.79 - 7.92
9	Bestell-Nr.: 390-0010-01 Bestell-Nr.: 390-0010-02	A-Säule, außen, links A-Säule, außen, rechts	Bus T3 Bus T3	5.79 - 7.92 5.79 - 7.92
10	Bestell-Nr.: 390-0010-81 Bestell-Nr.: 390-0010-82	Reparaturblech, A-Säule, unten, links Reparaturblech, A-Säule, unten, rechts	Bus T3 Bus T3	5.79 - 7.92 5.79 - 7.92
11	Bestell-Nr.: 390-0009-01 Bestell-Nr.: 390-0009-02	Schiene, A-Säulendichtung, unten, links Schiene, A-Säulendichtung, unten, rechts	Bus T3 Bus T3	8.87 - 7.92 8.87 - 7.92
12	Bestell-Nr.: 390-0031 Bestell-Nr.: 390-0032  Bestell-Nr.: 390-0031-01 Bestell-Nr.: 390-0032-02	Anschlussblech, Einstieg, vorne, links Anschlussblech, Einstieg, vorne, rechts  Anschlussblech, Einstieg, vorne, links Top-Qualität Anschlussblech, Einstieg, vorne, rechts Top-Qualität	Bus T3 Bus T3  Bus T3 Bus T3	5.79 - 7.92 5.79 - 7.92  5.79 - 7.92 5.79 - 7.92
13	Bestell-Nr.: 390-0071 Bestell-Nr.: 390-0072	Türblech, vorne, klein, außen, links Türblech, vorne, klein, außen, rechts	Bus T3 Bus T3	5.79 - 7.92 5.79 - 7.92
14	Bestell-Nr.: 390-0118-02	Radhaus, Vorderteil, rechts	Bus T3	5.79 - 7.92
15	Bestell-Nr.: 390-0110-01  Bestell-Nr.: 390-0110-02	Reparaturblech, Sicherheitsgurt, vorne, links Reparaturblech mit Gewinde für den Sicherheitsgurt Materialstärke: 1mm Reparaturblech, Sicherheitsgurt, vorne, rechts Reparaturblech mit Gewinde für den Sicherheitsgurt Materialstärke: 1mm	Bus T3  Bus T3	5.79 - 7.92  5.79 - 7.92
16	Bestell-Nr.: 390-0121 Bestell-Nr.: 390-0122	Radlauf, außen, vorne, links Radlauf, außen, vorne, rechts	Bus T3 Bus T3	5.79 - 7.92 5.79 - 7.92 (ohne Syncro)
17	Bestell-Nr.: 390-0126-01  Bestell-Nr.: 390-0126-02  Bestell-Nr.: 390-0126-12  Bestell-Nr.: 390-0125-01 Bestell-Nr.: 390-0125-02	Kniestück, komplett, Top-Qualität, links mit Originalwerkzeugen in originaler Materialstärke gefertigt  Kniestück, komplett, Top-Qualität, rechts mit Ausschnitt für Tankdeckel mit Originalwerkzeugen in originaler Materialstärke gefertigt  Kniestück, komplett, Syncro, Top-Qualität, rechts mit Originalwerkzeugen in originaler Materialstärke gefertigt  Kniestück, komplett, links Kniestück, komplett, rechts mit Ausschnitt für Tankdeckel	Bus T3  Bus T3  Bus T3 Bus T3	5.79 - 7.92  5.79 - 7.92  10.84 - 7.92 (Syncro)  5.79 - 7.92 5.79 - 7.92 (ohne Syncro)