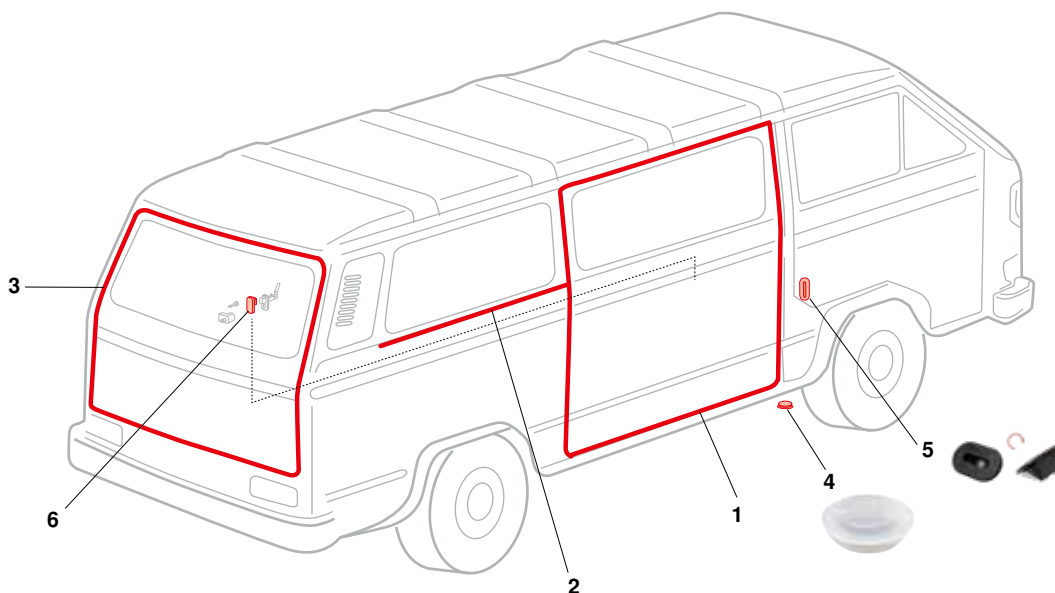


## Dichtungen, Schiebetür



1	Bestell-Nr.: 350-2705-01	<b>Schiebetürdichtung, links *</b>	Bus T3	5.79 - 7.92
	Bestell-Nr.: 350-2705-02	<b>Schiebetürdichtung, rechts *</b>	Bus T3	5.79 - 7.92
* Die Schiebetürdichtungen sind nicht für hohe Schiebetür.				
2	Bestell-Nr.: 090-6200	<b>Keder, Abdeckung Seitenteil, links oder rechts</b>	Bus T3	5.79 - 7.92
3	Bestell-Nr.: 350-2005	<b>Heckklappendichtung</b>	Bus T3	5.79 - 7.92
4	Bestell-Nr.: 090-6290-42	<b>Verschlussstopfen, B-Säule unten, 22 mm</b> es werden 2 Stück benötigt	Bus T3	5.79 - 7.92
5	Bestell-Nr.: 090-6290-12	<b>Dichtung, Radhaus, vorne</b> für Lochgröße: 12.5 x 26 mm	<b>EIGENPRODUKTION</b> Bus T3 (4 Stück)	5.79 - 7.92
6	Bestell-Nr.: 020-5264-10	<b>Verschlussstopfen, Türkontaktschalter</b>	Bus T3	5.79 - 7.92

## Seitenscheibendichtung, T3 Kasten Umbau

Dieser Dichtsatz wird benötigt, wenn bei einem Bus T3 Kasten (ohne Seitenscheiben) die seitlichen Scheiben nachgerüstet werden. Ohne Innenverstärkung.

Lieferumfang:

- Dichtung, Zierkeder und
- Gummikeder (für Fahrzeuge ohne Zierleiste)

Bestell-Nr.: **350-5420**      **Seitenscheibendichtung, T3 Kasten Umbau**  
Länge: 3090 mm

Bus T3 Kasten      5.79 - 7.92

