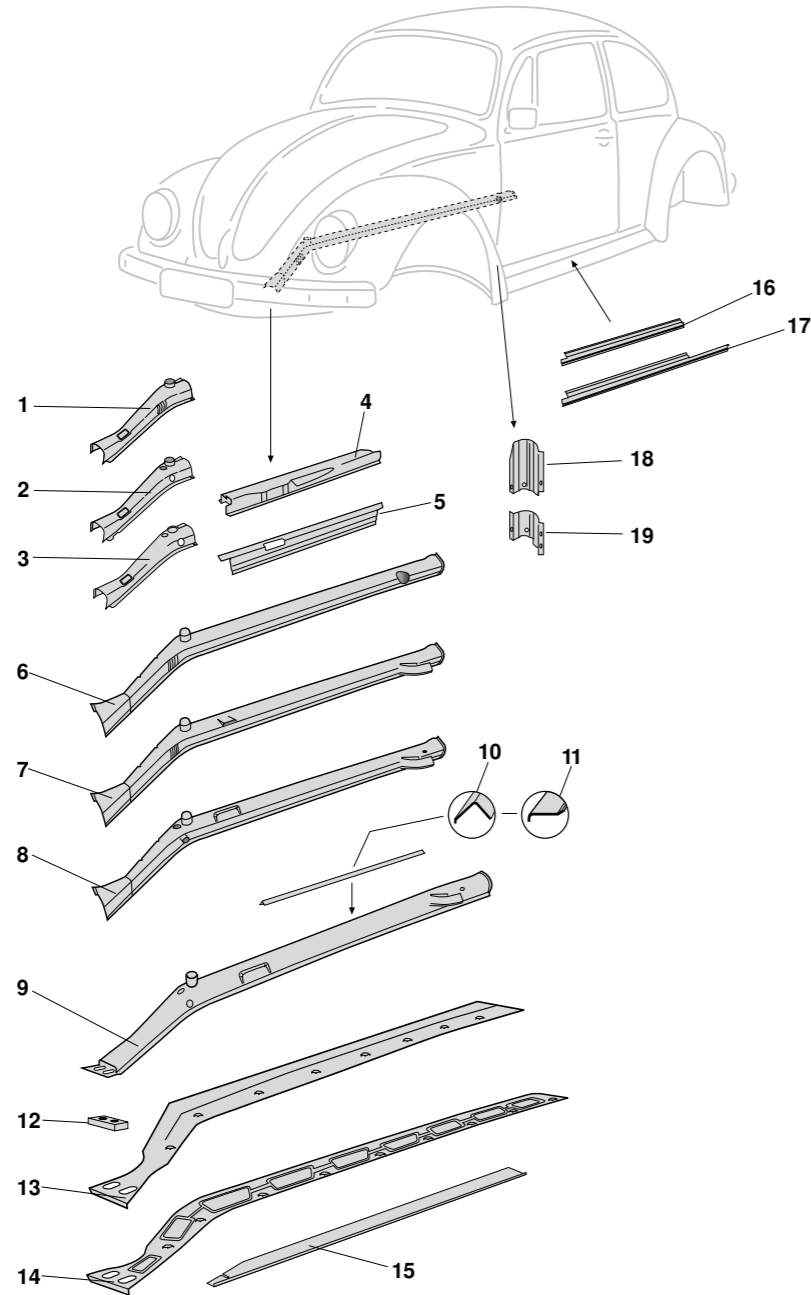


Reparaturbleche, Seite (Teil 2), Käfer



1	Bestell-Nr.: 050 - 2301 Bestell-Nr.: 050 - 2302	Warmluftkanalvorderteil, links Warmluftkanalvorderteil, rechts	Käfer - 7.68 Käfer - 7.68
2	Bestell-Nr.: 050 - 2311 Bestell-Nr.: 050 - 2312	Warmluftkanalvorderteil, links Warmluftkanalvorderteil, rechts	Käfer (ohne 1302/03) 8.68 - Käfer (ohne 1302/03) 8.68 -
3	Bestell-Nr.: 050 - 2321 Bestell-Nr.: 050 - 2322	Warmluftkanalvorderteil, links Warmluftkanalvorderteil, rechts	Käfer 1302/03 8.70 - Käfer 1302/03 8.70 -
4	Bestell-Nr.: 050 - 1231 Bestell-Nr.: 050 - 1232	Innenschweller, A- bis B-Säule, links ohne Öffnung für seitlichen Heizungsaustritt Innenschweller, A- bis B-Säule, rechts ohne Öffnung für seitlichen Heizungsaustritt	Käfer - 7.68 Käfer - 7.68
5	Bestell-Nr.: 050 - 1221 Bestell-Nr.: 050 - 1222	Innenschweller, A- bis B-Säule, links mit Öffnung für seitlichen Heizungsaustritt Innenschweller, A- bis B-Säule, rechts mit Öffnung für seitlichen Heizungsaustritt	Käfer 8.68 - Käfer 8.68 -

6	Bestell-Nr.: 050 - 1261 -01 Bestell-Nr.: 050 - 1262 -02	Warmluftkanal, ohne Heizrohr, links Warmluftkanal, ohne Heizrohr, rechts	Käfer - 7.68 Käfer - 7.68
7	Bestell-Nr.: 050 - 1261 Bestell-Nr.: 050 - 1262	Warmluftkanal, komplett, links mit Warmluftkanalboden und Einstiegsblech mit Schraubkante Warmluftkanal, komplett, rechts mit Warmluftkanalboden und Einstiegsblech mit Schraubkante	Käfer - 7.68 Käfer - 7.68
8	Bestell-Nr.: 050 - 1271 Bestell-Nr.: 050 - 1272	Warmluftkanal, komplett, links mit Warmluftkanalboden und Einstiegsblech mit Schraubkante Warmluftkanal, komplett, rechts mit Warmluftkanalboden und Einstiegsblech mit Schraubkante	Käfer (ohne 1302/03) 8.68 - Käfer (ohne 1302/03) 8.68 -
9	Bestell-Nr.: 050 - 1281 Bestell-Nr.: 050 - 1282	Warmluftkanal, komplett, links mit Warmluftkanalboden und Einstiegsblech mit Schraubkante ohne Gewindeplatte 050-2305, - bitte separat bestellen. Warmluftkanal, komplett, rechts mit Warmluftkanalboden und Einstiegsblech mit Schraubkante ohne Gewindeplatte 050-2305 - bitte separat bestellen.	Käfer 1302/03 8.70 - Käfer 1302/03 8.70 -
10	Bestell-Nr.: 050 - 1240	Klemmleiste für Teppich am Schweller EIGENPRODUKTION Länge: 905 mm	Käfer - 7.68
11	Bestell-Nr.: 050 - 1240-10	Klemmleiste für Teppich am Schweller EIGENPRODUKTION Länge: 1100 mm, muss für Käfer Limousine gekürzt werden	Käfer 8.68 -
12	Bestell-Nr.: 050 - 2305	Gewindeplatte, vorne im Warmluftkanal EIGENPRODUKTION Diese Gewindeplatte ist in den von uns verkauften Warmluftkanälen bereits enthalten, außer bei den Bestell-Nr. 050-1281 und 050-1282.	für Warmluftkanal vorne: Käfer (ohne 1302/03) .49 - für Spritzwand vorne: Käfer 1302/03 8.70 -
13	Bestell-Nr.: 050 - 1461 Bestell-Nr.: 050 - 1462 Bestell-Nr.: 050 - 1463 Bestell-Nr.: 050 - 1464	Warmluftkanalboden mit Schraubkante, links Warmluftkanalboden mit Schraubkante, rechts Warmluftkanalboden mit Schraubkante, links Warmluftkanalboden mit Schraubkante, rechts	Käfer (ohne 1302/03) 8.55 - Käfer (ohne 1302/03) 8.55 - Käfer 1302/03 8.70 - Käfer 1302/03 8.70 -
14	Bestell-Nr.: 050 - 1459 -01 Bestell-Nr.: 050 - 1459 -02 Bestell-Nr.: 050 - 1460 -01 Bestell-Nr.: 050 - 1460 -02	Warmluftkanalboden, Top-Qualität, links mit Einschweißmutter und originaler Blechprägung Warmluftkanalboden, Top-Qualität, rechts mit Einschweißmutter und originaler Blechprägung Warmluftkanalboden, Top-Qualität, links mit Einschweißmutter und originaler Blechprägung Warmluftkanalboden, Top-Qualität, rechts mit Einschweißmutter und originaler Blechprägung	Käfer - 7.70 Käfer - 7.70 Käfer (ohne 1302/03) 8.70 - Käfer (ohne 1302/03) 8.70 -
15	Bestell-Nr.: 050 - 1471 Bestell-Nr.: 050 - 1472	Warmluftkanalreparaturboden, glatt, links Warmluftkanalreparaturboden, glatt, rechts	Käfer .49 - Käfer .49 -
16	Bestell-Nr.: 050 - 1244	Einstiegsblech, kurz, rechts ohne Befestigungsmuttern für Trittbrett	Käfer .50 -
17	Bestell-Nr.: 050 - 1241 Bestell-Nr.: 050 - 1242	Einstiegsblech, lang, links mit Befestigungsmuttern für Trittbrett Einstiegsblech, lang, rechts mit Befestigungsmuttern für Trittbrett	Käfer .50 - Käfer .50 -
18	Bestell-Nr.: 050 - 1131 -11 Bestell-Nr.: 050 - 1132 -12	Türsäulenblech, komplett, links mit 4 Löchern für Türscharnier und Gewindeeinsätzen Türsäulenblech, komplett, rechts mit 4 Löchern für Türscharnier und Gewindeeinsätzen	Käfer - 7.62 Käfer - 7.62
	Bestell-Nr.: 050 - 1131 -21 Bestell-Nr.: 050 - 1132 -22	Türsäulenblech, komplett, links mit 3 Löchern für Türscharnier und Gewindeeinsätzen Türsäulenblech, komplett, rechts mit 3 Löchern für Türscharnier und Gewindeeinsätzen	Käfer 8.62 - Käfer 8.62 -
	Bestell-Nr.: 050 - 1131 -01 Bestell-Nr.: 050 - 1132 -02	Türsäulenblech, komplett, unten, links mit 3 Löchern für Türscharnier und Gewindeeinsätzen Türsäulenblech, komplett, unten, rechts mit 3 Löchern für Türscharnier und Gewindeeinsätzen	Käfer 8.62 - Käfer 8.62 -
19	Bestell-Nr.: 050 - 1131 Bestell-Nr.: 050 - 1132	Türsäulenblech, unten, links Türsäulenblech, unten, rechts	Käfer .49 - Käfer .49 -