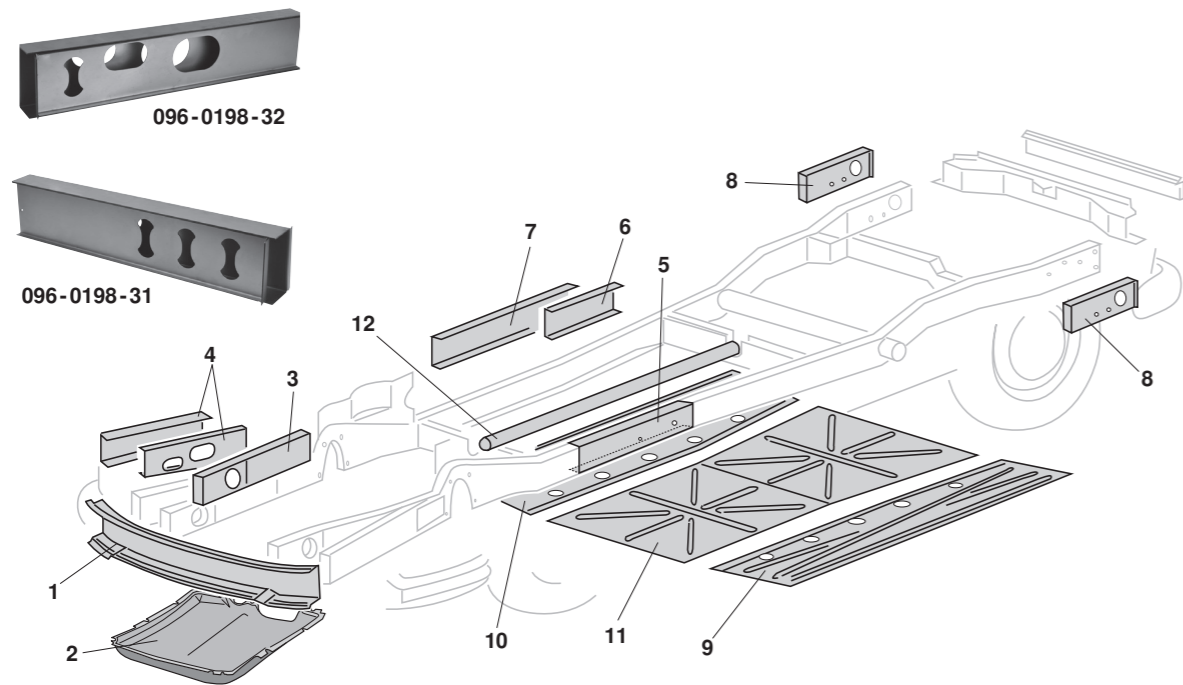
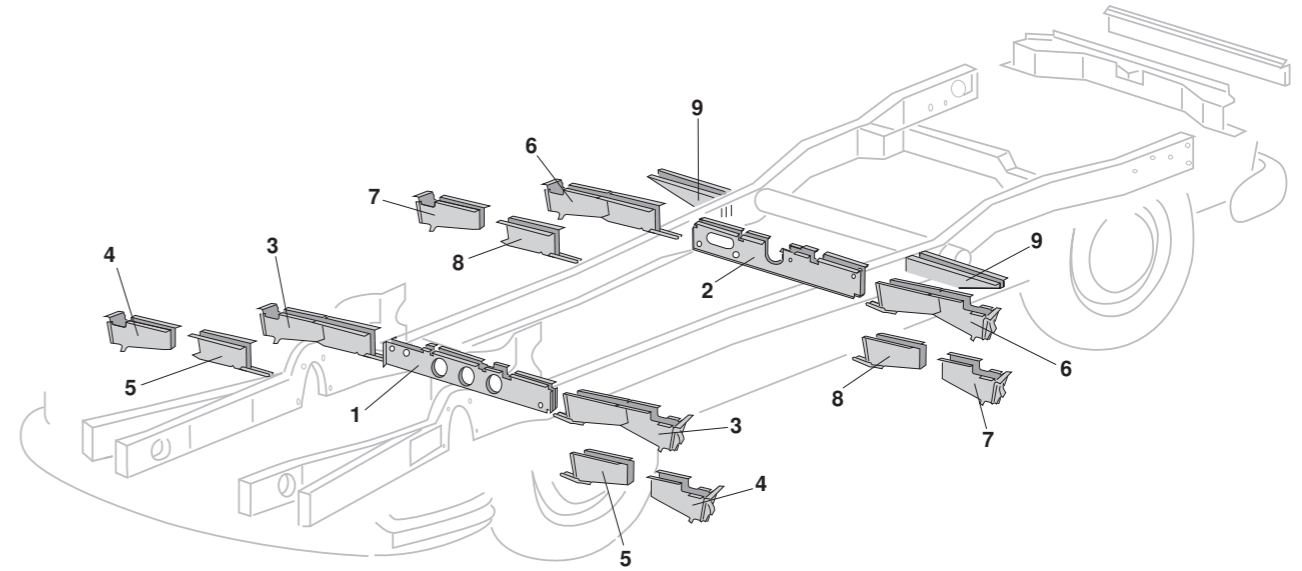


Reparaturbleche, Rahmenaufbau, (Teil 1), Bus T2



1	Bestell-Nr.: 096 - 0140	Frontblech, unten, innen	Bus T2	8.67 - 7.72
NEU 2	Bestell-Nr.: 096 - 0564	Abdeckblech, unter Pedalerie, Top-Qualität Materialstärke: 1 mm	Bus T2	8.67 - 7.71
3	Bestell-Nr.: 096 - 0198 - 02	Reparaturblech, Längsträger, vorne, rechts Materialstärke: 2 mm	Bus T2	8.67 - 7.72
4	Bestell-Nr.: 096 - 0198 - 31	Reparaturblech, Längsträger, vorne, links Materialstärke: 2 mm, Top-Qualität, Länge: 59 cm	Bus T2	8.70 - 7.79
	Bestell-Nr.: 096 - 0198 - 32	Reparaturblech, Längsträger, vorne, rechts Materialstärke: 2 mm, Top-Qualität, Länge: 59 cm	Bus T2	8.70 - 7.79
5	Bestell-Nr.: 096 - 0197 - 41	Reparaturblech, Längsträger, Mitte, links Materialstärke: 2 mm	Bus T2	8.67 - 7.79
	Bestell-Nr.: 096 - 0197 - 42	Reparaturblech, Längsträger, Mitte, rechts Materialstärke: 2 mm	Bus T2	8.67 - 7.79
NEU 6	Bestell-Nr.: 096 - 0196 - 10	Reparaturblech, Längsträger, Mitte, 300 mm Materialstärke: 2 mm, links oder rechts	Bus T2	8.67 - 7.79
7	Bestell-Nr.: 096 - 0196 - 16	Reparaturblech, Längsträger, Mitte, 800 mm Materialstärke: 2 mm, links oder rechts	Bus T2	8.67 - 7.79
8	Bestell-Nr.: 096 - 0197 - 81	Reparaturblech, Längsträger, hinten, links Materialstärke: 2 mm	Bus T2	8.71 - 7.79
	Bestell-Nr.: 096 - 0197 - 82	Reparaturblech, Längsträger, hinten, rechts Materialstärke: 2 mm	Bus T2	8.71 - 7.79
9	Bestell-Nr.: 096 - 0508 - 01	Unterflurblech, links	Bus T2	8.67 - 7.79
10	Bestell-Nr.: 096 - 0508 - 02	Unterflurblech, rechts	Bus T2	8.67 - 7.79
11	Bestell-Nr.: 096 - 0508	Unterflurblech, Mitte, rechts Unterflurblech unter dem Chassis zum Schutz vor Dreck, Materialstärke: 1 mm Montage: es wird geschweißt	Bus T2	8.67 - 7.79
12	Bestell-Nr.: 096 - 0399	Heizrohr, 90 x 1270 mm	Bus T2	8.72 - 7.79

Reparaturbleche, Rahmenaufbau, (Teil 2), Bus T2



1	Bestell-Nr.: 096 - 0410	Querträger, Mitte, vorne	Bus T2	8.67 - 7.72
	Bestell-Nr.: 096 - 0410 - 10	Querträger, Mitte, Top-Qualität, vorne, *	Bus T2	8.67 - 7.72
	Bestell-Nr.: 096 - 0415	Querträger, Mitte, vorne	Bus T2	8.72 - 7.79
	Bestell-Nr.: 096 - 0415 - 10	Querträger, Mitte, Top-Qualität, vorne Querträger in optimaler Passform mit allen Löchern und Gewindeeinsätzen	Bus T2	8.72 - 7.79
2	Bestell-Nr.: 096 - 0400	Querträger, Mitte, hinten	Bus T2	8.67 - 7.72
	Bestell-Nr.: 096 - 0400 - 10	Querträger, Mitte, Top-Qualität, hinten *	Bus T2	8.67 - 7.72
	Bestell-Nr.: 096 - 0405	Querträger, Mitte, hinten	Bus T2	8.72 - 7.79
	Bestell-Nr.: 096 - 0405 - 10	Querträger, Mitte, hinten Querträger in optimaler Passform mit allen Löchern und Gewindeeinsätzen	Bus T2	8.72 - 7.79
3	Bestell-Nr.: 096 - 0441	Wagenheberaufnahme, kpl., vorne links (bestehend aus 096-0425 und 096-0431)	Bus T2	8.67 - 7.79
	Bestell-Nr.: 096 - 0441 - 10	Wagenheberaufnahme, kpl., Top-Qualität, vorne links Materialstärke: 1.2mm/Wagenheberaufnahme: 2.0mm	Bus T2	8.67 - 7.79
	Bestell-Nr.: 096 - 0442	Wagenheberaufnahme, kpl., vorne rechts (bestehend aus 096-0425 und 096-0432)	Bus T2	8.67 - 7.79
	Bestell-Nr.: 096 - 0442 - 10	Wagenheberaufnahme, kpl., Top-Qualität, vorne rechts Materialstärke: 1.2mm/Wagenheberaufnahme: 2.0mm	Bus T2	8.67 - 7.79
4	Bestell-Nr.: 096 - 0431	Wagenheberaufnahme, vorne links	Bus T2	8.67 - 7.79
	Bestell-Nr.: 096 - 0432	Wagenheberaufnahme, vorne rechts	Bus T2	8.67 - 7.79
5	Bestell-Nr.: 096 - 0425	Ausleger, Querträger, vorne, links oder rechts	Bus T2	8.67 - 7.79
6	Bestell-Nr.: 096 - 0453 - 01	Wagenheberaufnahme, kpl., hinten links	Bus T2	8.67 - 7.79
	Bestell-Nr.: 096 - 0453 - 02	Wagenheberaufnahme, kpl., hinten rechts	Bus T2	8.67 - 7.79
7	Bestell-Nr.: 096 - 0451	Wagenheberaufnahme, hinten links	Bus T2	8.67 - 7.79
	Bestell-Nr.: 096 - 0452	Wagenheberaufnahme, hinten rechts	Bus T2	8.67 - 7.79
8	Bestell-Nr.: 096 - 0461	Ausleger, Querträger, Mitte, links	Bus T2	8.67 - 7.79
	Bestell-Nr.: 096 - 0461 - 10	Ausleger, Querträger, Mitte, Top-Qualität, links *	Bus T2	8.67 - 7.79
	Bestell-Nr.: 096 - 0462	Ausleger, Querträger, Mitte, rechts	Bus T2	8.67 - 7.79
	Bestell-Nr.: 096 - 0462 - 10	Ausleger, Querträger, Mitte, Top-Qualität, rechts *	Bus T2	8.67 - 7.79
9	Bestell-Nr.: 096 - 0481	Ausleger, Querträger, hinten, links	Bus T2	8.67 - 7.79
	Bestell-Nr.: 096 - 0481 - 01	Ausleger, Querträger, hinten, Top-Qualität, links *	Bus T2	8.67 - 7.79
	Bestell-Nr.: 096 - 0482	Ausleger, Querträger, hinten, rechts	Bus T2	8.67 - 7.79
	Bestell-Nr.: 096 - 0482 - 02	Ausleger, Querträger, hinten, Top-Qualität, links *	Bus T2	8.67 - 7.79

* Top-Qualität bedeutet Materialstärke 1.00 mm.