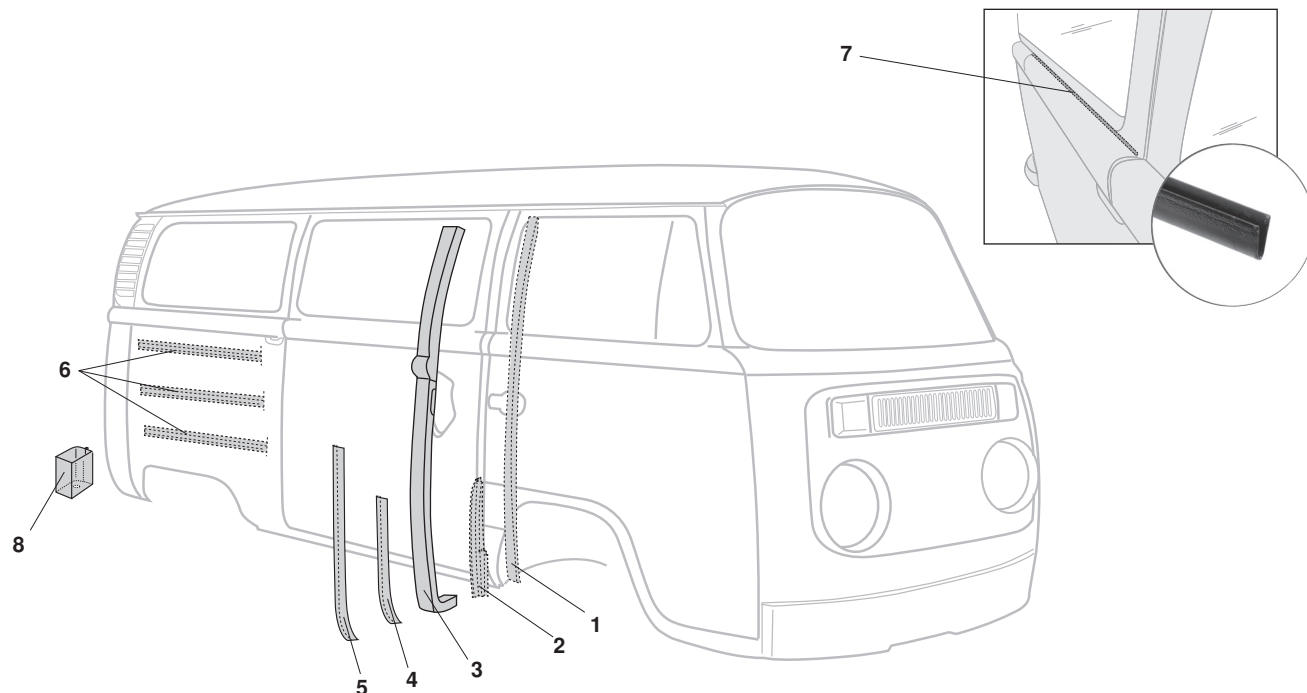


## Reparaturbleche, Seite, (Teil 2), Bus T2



1	Bestell-Nr.: <b>096-0554-03</b> Bestell-Nr.: <b>096-0554-04</b>	<b>Innenblech, B-Säule, links</b> <b>Innenblech, B-Säule, rechts</b>	<i>Bus T2</i> <i>Bus T2</i>	8.67 - 7.79 8.67 - 7.79
2	Bestell-Nr.: <b>096-0610-01</b> Bestell-Nr.: <b>096-0610-02</b>	<b>Reparaturblech, B-Säule, innen, links</b> Länge 600 mm <b>Reparaturblech, B-Säule, innen, rechts</b> Länge 600 mm	<i>Bus T2</i> <i>Bus T2</i>	8.67 - 7.79 8.67 - 7.79
3	Bestell-Nr.: <b>096-0554-01</b>	<b>Außenblech, B-Säule, links</b>	<i>Bus T2</i>	8.67 - 7.79
4	Bestell-Nr.: <b>096-0554-15</b>	<b>Reparaturblech, B-Säule, unten, außen, links oder rechts</b> breite Ausführung 35 mm	<i>Bus T2</i>	8.67 - 7.79
5	Bestell-Nr.: <b>096-0554-20</b>	<b>Reparaturblech, B-Säule, 800 mm, außen, links oder rechts</b> breite Ausführung 35 mm	<i>Bus T2</i>	8.67 - 7.79
6	Bestell-Nr.: <b>095-0284-08</b> Bestell-Nr.: <b>095-0284-10</b>	<b>Verstärkungsblech, Seitenteil, 1200 mm</b> Flaches Profil: 11 mm <b>Verstärkungsblech, Seitenteil, 2400 mm*</b> Flaches Profil: 11 mm	<i>Bus T2</i> <i>Bus T2</i>	8.67 - 7.79 8.67 - 7.79
7	Bestell-Nr.: <b>096-0558-10</b>	<b>Klemmschiene, Seitenwandabdeckung</b> links oder rechts	<i>Bus T2</i>	8.67 - 7.79
8	Bestell-Nr.: <b>096-0486-21</b> Bestell-Nr.: <b>096-0486-22</b>	<b>Reparaturblech, D-Säule, unten, Top-Qualität, links</b> Materialstärke: 1mm <b>Reparaturblech, D-Säule, unten, Top-Qualität, rechts</b> Materialstärke: 1mm	<i>Bus T2</i> <i>Bus T2</i>	8.71 - 7.79 8.71 - 7.79

\*nur Selbstabholer oder Spedition