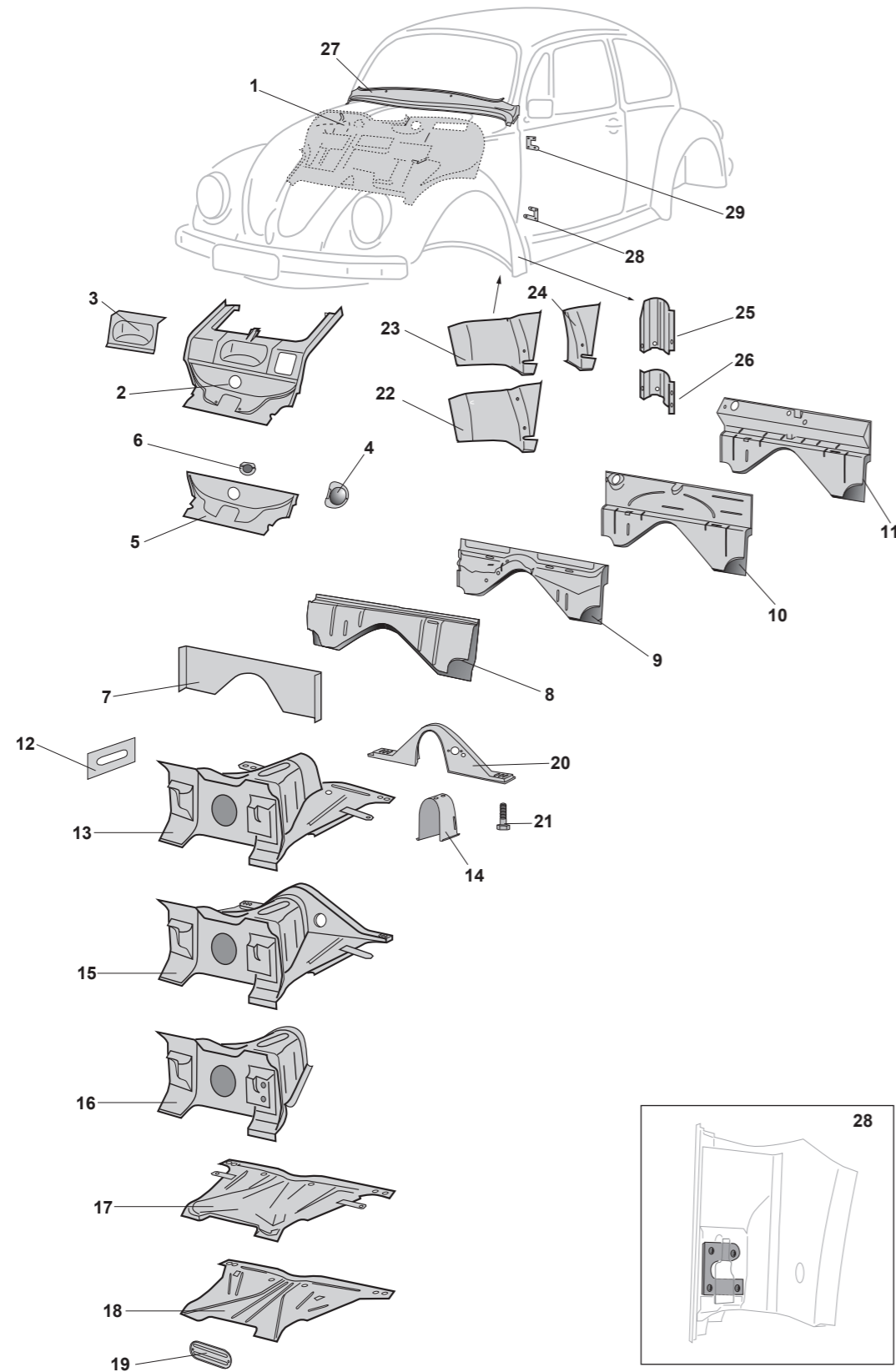
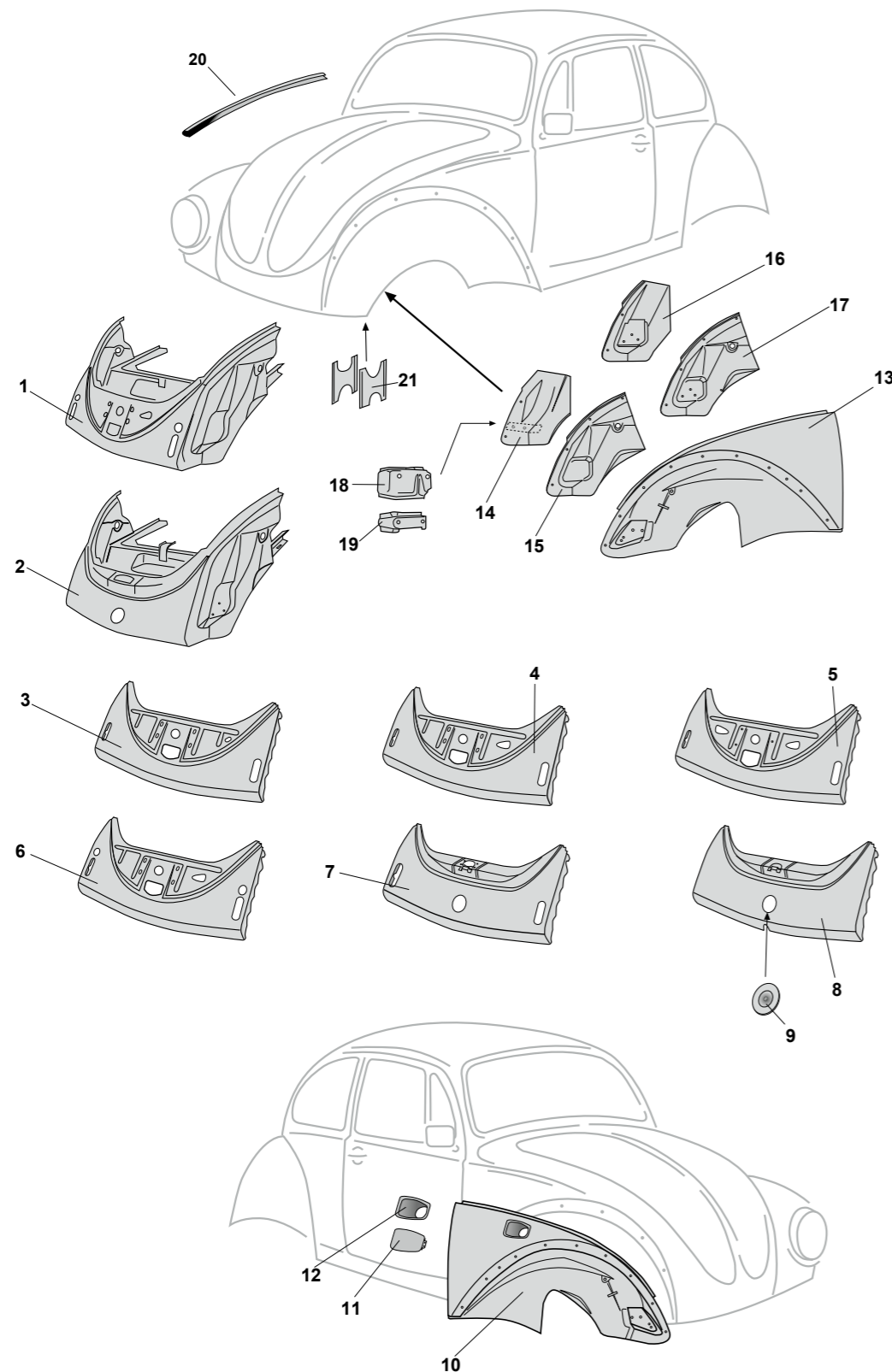


Reparaturbleche, vorne, (Teil 1), Käfer (ohne 1302/03)



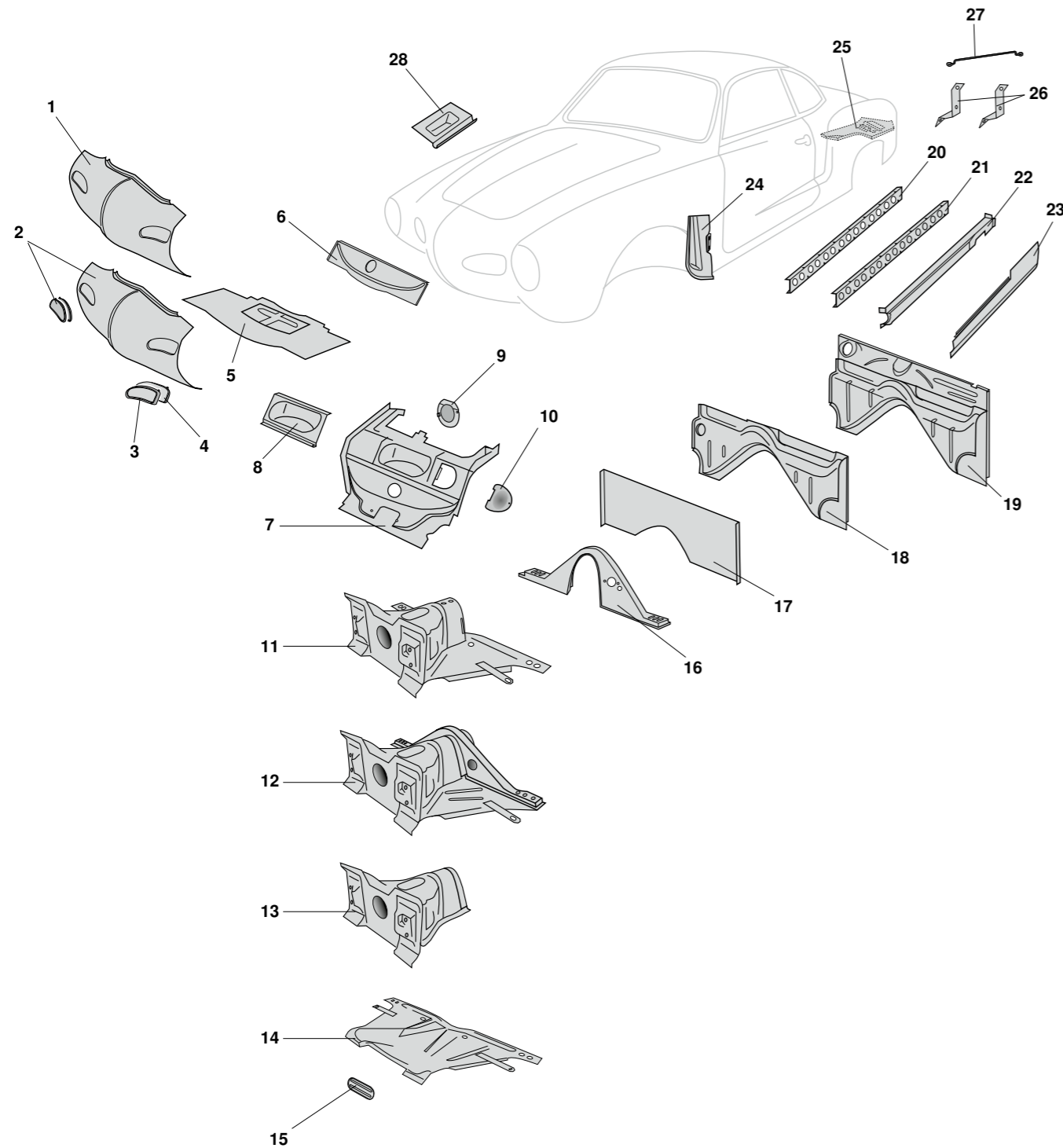
| | | | | |
|--|------------------------------|---|----------------------|--------------|
| 1 | Bestell-Nr.: 050 - 1489 | Gepäckwanne, oberhalb vom Tank | Käfer (ohne 1302/03) | 8.67 - |
| 2 | Bestell-Nr.: 050 - 2130 | Innenwand mit Reserveradwanne, komplett mit Mulde für Wasserbehälter | Käfer (ohne 1302/03) | 8.61 - |
| 3 | Bestell-Nr.: 050 - 2129 | Innenwandausschnitt, Wasserbehälter | Käfer (ohne 1302/03) | 8.67 - |
| 4 | Bestell-Nr.: 050 - 2134 | Deckel für Innenwand, halbrund EIGENPRODUKTION nur für Original-Innenwand | Käfer (ohne 1302/03) | 8.60 - 12.67 |
| 5 | Bestell-Nr.: 050 - 2050 | Reserveradwanne, unten | Käfer (ohne 1302/03) | 12.47 - |
| 6 | Bestell-Nr.: 050 - 2134 - 10 | Deckel, Reserveradwanne, innen EIGENPRODUKTION | Käfer (ohne 1302/03) | 12.47 - |
| 7 | Bestell-Nr.: 050 - 2040 | Spritzwand, vorne, außen | Käfer (ohne 1302/03) | 8.67 - |
| 8 | Bestell-Nr.: 050 - 2047 | Spritzwand, vorne, komplett, 260 mm | Käfer | 8.67 - |
| 9 | Bestell-Nr.: 050 - 2048 | Spritzwand, vorne, komplett, 220 mm | Käfer (ohne 1302/03) | 8.67 - |
| 10 | Bestell-Nr.: 050 - 2045 | Spritzwand, vorne, komplett, 380 mm | Käfer (ohne 1302/03) | 8.67 - |
| 11 | Bestell-Nr.: 050 - 2045 - 05 | Spritzwand, vorne, komplett, 380 mm, Brazil | Käfer (ohne 1302/03) | 8.60 - |
| 12 | Bestell-Nr.: 050 - 2089 | Verstärkungsblech, Rahmenkopf für die Benzinleitungsöffnung | Käfer (ohne 1302/03) | 8.65 - |
| 13 | Bestell-Nr.: 050 - 2078 | Rahmenkopf, komplett | Käfer | - 7.65 |
| | Bestell-Nr.: 050 - 2080 | Rahmenkopf, komplett | Käfer (ohne 1302/03) | 8.65 - |
| 14 | Bestell-Nr.: 050 - 2079 - 35 | Reparaturblech, Rahmentunnel, vorne | Käfer (ohne 1302/03) | 8.65 - |
| 15 | Bestell-Nr.: 050 - 2081 | Rahmenkopf mit Bodenplattenaufsatz | Käfer (ohne 1302/03) | 8.65 - |
| 16 | Bestell-Nr.: 050 - 2078 - 08 | Rahmenkopf, ohne Unterblech | Käfer | - 7.65 |
| | Bestell-Nr.: 050 - 2079 | Rahmenkopf, ohne Unterblech | Käfer (ohne 1302/03) | 8.65 - |
| 17 | Bestell-Nr.: 050 - 2058 | Rahmenkopfunterblech | Käfer | - 7.65 |
| 18 | Bestell-Nr.: 050 - 2060 | Rahmenkopfunterblech | Käfer (ohne 1302/03) | 8.65 - |
| 19 | Bestell-Nr.: 050 - 2087 | Abdeckung, Rahmenkopfföffnung | Käfer | - 7.65 |
| | Bestell-Nr.: 050 - 2088 | Abdeckung, Rahmenkopfföffnung EIGENPRODUKTION nur für Original Rahmenkopf, nicht passend für die Bestell-Nr.: 050-2078, 050-2080, 050-2081, 050-2082 | Käfer | 8.65 - |
| 20 | Bestell-Nr.: 050 - 2038 | Bodenplattenaufsatz (Napoleonhut) | Käfer (ohne 1302/03) | .50 - |
| 21 | Bestell-Nr.: 050 - 2305 - 16 | Schraube, Napoleonhut, M10x50 mm links oder rechts, pro Seite werden 2 Stück benötigt | Käfer (ohne 1302/03) | 8.47 - |
| 22 | Bestell-Nr.: 050 - 1175 - 01 | Radkastenblech, vorne, links, groß bis zur zweiten Kotflügelschraube, Höhe: 290 mm | Käfer (ohne 1302/03) | .47 - |
| | Bestell-Nr.: 050 - 1175 - 02 | Radkastenblech, vorne, rechts, groß bis zur zweiten Kotflügelschraube, Höhe: 290 mm | Käfer (ohne 1302/03) | .47 - |
| 23 | Bestell-Nr.: 050 - 1171 | Radkastenblech, vorne, bis A-Säule, links | Käfer (ohne 1302/03) | 7.61 - |
| | Bestell-Nr.: 050 - 1172 | Radkastenblech, vorne, bis A-Säule, rechts | Käfer (ohne 1302/03) | 7.61 - |
| 24 | Bestell-Nr.: 050 - 1431 | Dreiecksblech mit Schraubkante, vorne, links | Käfer | .49 - |
| | Bestell-Nr.: 050 - 1432 | Dreiecksblech mit Schraubkante, vorne, rechts | Käfer | .49 - |
| 25 | Bestell-Nr.: 050 - 1131 - 11 | Türsäulenblech, Top-Qualität, komplett, links * | Käfer | - 7.62 |
| | Bestell-Nr.: 050 - 1132 - 12 | Türsäulenblech, Top-Qualität, komplett, rechts * | Käfer | - 7.62 |
| * mit 4 Löchern für Türscharnier und Gewindeeinsätzen | | | | |
| | Bestell-Nr.: 050 - 1131 - 21 | Türsäulenblech, Top-Qualität, komplett, links ** | Käfer | 8.62 - |
| | Bestell-Nr.: 050 - 1132 - 22 | Türsäulenblech, Top-Qualität, komplett, rechts ** | Käfer | 8.62 - |
| | Bestell-Nr.: 050 - 1131 - 01 | Türsäulenblech, komplett, unten, links ** | Käfer | 8.62 - |
| | Bestell-Nr.: 050 - 1132 - 02 | Türsäulenblech, komplett, unten, rechts ** | Käfer | 8.62 - |
| ** mit 3 Löchern für Türscharnier und Gewindeeinsätzen | | | | |
| 26 | Bestell-Nr.: 050 - 1131 | Türsäulenblech, unten, links | Käfer | .49 - |
| | Bestell-Nr.: 050 - 1132 | Türsäulenblech, unten, rechts | Käfer | .49 - |
| 27 | Bestell-Nr.: 050 - 1489 - 50 | Windlauf, Scheibenrahmen, unten | Käfer | - 7.57 |
| 28 | Bestell-Nr.: 050 - 1134 - 01 | Gewindeplatte, Türscharnier, unten, links | Käfer | .47 - |
| | Bestell-Nr.: 050 - 1134 - 02 | Gewindeplatte, Türscharnier, unten, links | Käfer | .47 - |
| 29 | Bestell-Nr.: 050 - 1134 - 11 | Gewindeplatte, Türscharnier, oben, links * | Käfer | .47 - |
| | Bestell-Nr.: 050 - 1134 - 12 | Gewindeplatte, Türscharnier, oben, rechts * | Käfer | .47 - |
| * für Fahrzeuge mit 4 Schrauben für das Türscharnier | | | | |

Reparaturbleche, vorne, (Teil 2), Käfer (ohne 1302/03)



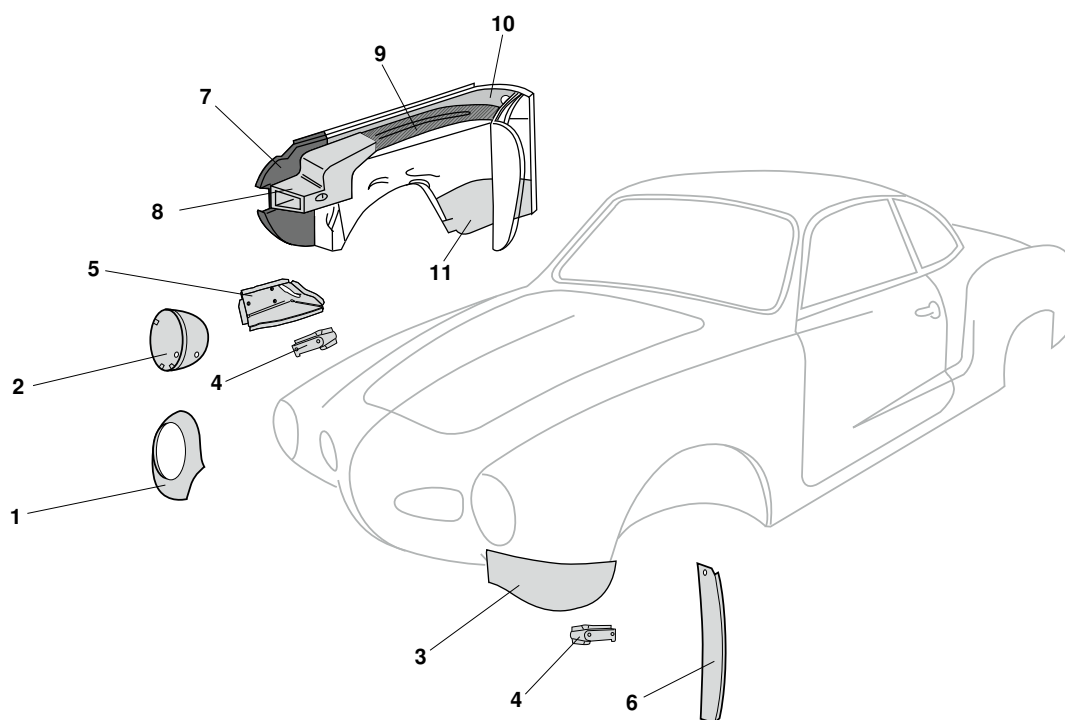
| | | | | |
|---|------------------------------|--|----------------------|--|
| 1 | Bestell-Nr.: 050 - 1487 | Frontmaske, komplett, Repro mit Öffnungen für Exportstoßstange | Käfer | - 7.67 |
| 2 | Bestell-Nr.: 050 - 1485 | Frontmaske, komplett, Repro mit 60 mm Öffnung in der Frontschürze für Kastenstoßstange | Käfer (ohne 1302/03) | 8.67 - |
| 3 | Bestell-Nr.: 050 - 2035 - 30 | Frontschürze mit 4 Stegen und 4 Schlossbefestigungslöchern | Käfer | - 10.60 |
| 4 | Bestell-Nr.: 050 - 2035 - 33 | Frontschürze mit 2 Stegen und 6 Schlossbefestigungslöchern | Käfer | 11.60 - 7.67 |
| 5 | Bestell-Nr.: 050 - 2035 | Frontschürze | Käfer | - 7.67 |
| 6 | Bestell-Nr.: 050 - 2037 | Frontschürze (Exportstoßstange) | Käfer | - 7.67 |
| 7 | Bestell-Nr.: 050 - 2030 - 15 | Frontschürze, Sparkäfer, Top-Qualität | Sparkäfer | 8.67 - 7.73 |
| 8 | Bestell-Nr.: 050 - 2020 - 50 | Frontschürze, Kastenstoßstange, Top-Qualität ohne Leiste für Haubendichtung | Käfer (ohne 1302/03) | 8.67 - |
| | Bestell-Nr.: 050 - 2020 - 05 | Frontschürze, Kastenstoßstange, Ø 60 mm mit original 60mm Öffnung in der Frontschürze für die Verschlussplatte 050-2015 | Käfer (ohne 1302/03) | 8.67 - |
| 9 | Bestell-Nr.: 050 - 2015 | Verschlussplatte, Frontschürze, Ø 65 mm Durchmesser: 65 mm | Käfer | 8.67 - |
| 10 | Bestell-Nr.: 050 - 1492 | Seitenteil, vorne, rechts mit Tankstutzenmulde für Fahrzeuge mit Kastenstoßstange | Käfer (ohne 1302/03) | 8.67 - |
| | Bestell-Nr.: 050 - 1492 - 00 | Seitenteil, vorne, rechts, Top-Qualität Original VW Mexiko mit Tankstutzenmulde für Fahrzeuge mit Kastenstoßstange | Käfer (ohne 1302/03) | 8.67 - |
| | Bestell-Nr.: 050 - 1494 | Seitenteil, ohne Tankstutzenmulde, vorne rechts ohne Tankstutzenmulde für Fahrzeuge mit Kastenstoßstange | Käfer (ohne 1302/03) | 8.67 - |
| 11 | Bestell-Nr.: 050 - 1493 - 30 | Tankklappe, für Seitenteil 050-1492 nur für das Seitenteil mit der Bestell-N.: 050-1492 | Käfer (ohne 1302/03) | 8.67 - |
| | Bestell-Nr.: 050 - 1493 - 20 | Tankklappe, original VW NOS | Käfer | 8.69 - 7.71 |
| | Bestell-Nr.: 050 - 1493 - 04 | Tankklappe | Käfer | 8.72 - (außer 1303 mit Original-Seitenteil) |
| 12 | Bestell-Nr.: 050 - 1493 | Tankstutzenmulde | Käfer | 8.67 - |
| 13 | Bestell-Nr.: 050 - 1491 | Seitenteil, vorne, links für Fahrzeuge mit Kastenstoßstange | Käfer (ohne 1302/03) | 8.67 - |
| 14 | Bestell-Nr.: 050 - 1161 - 01 | Stoßstangenhalterblech, klein, vorne, links | Käfer | - 7.67 |
| | | | Sparkäfer | 8.67 - 7.73 |
| | Bestell-Nr.: 050 - 1162 - 02 | Stoßstangenhalterblech, klein, vorne, rechts | Käfer | - 7.67 |
| | | | Sparkäfer | 8.67 - 7.73 |
| 15 | Bestell-Nr.: 050 - 1161 | Stoßstangenhalterblech, vorne, links | Käfer | - 7.67 |
| | | | Sparkäfer | 8.67 - 7.73 |
| | Bestell-Nr.: 050 - 1162 | Stoßstangenhalterblech, vorne, rechts | Käfer | - 7.67 |
| | | | Sparkäfer | 8.67 - 7.73 |
| 16 | Bestell-Nr.: 050 - 1141 - 01 | Stoßstangenhalterblech, klein, vorne, links | Käfer (ohne 1302/03) | 8.67 - |
| | Bestell-Nr.: 050 - 1142 - 02 | Stoßstangenhalterblech, klein, vorne, rechts | Käfer (ohne 1302/03) | 8.67 - |
| 17 | Bestell-Nr.: 050 - 1141 | Stoßstangenhalterblech, groß, vorne, links | Käfer (ohne 1302/03) | 8.67 - |
| | Bestell-Nr.: 050 - 1142 | Stoßstangenhalterblech, groß, vorne, rechts | Käfer (ohne 1302/03) | 8.67 - |
| 18 | Bestell-Nr.: 050 - 1001 | Stoßstangenaufnahme, vorne, links, alt/neu* | Käfer | 8.67 - |
| | Bestell-Nr.: 050 - 1002 | Stoßstangenaufnahme, vorne, rechts, alt/neu* | Käfer | 8.67 - |
| * Mit dieser Stoßstangenaufnahme können "runde" Stoßstangen an Seitenteile nach 8.67 montiert werden. | | | | |
| 19 | Bestell-Nr.: 050 - 1110 | Stoßstangenaufnahme, vorne, links oder rechts | Käfer | - 7.67 |
| | | | Sparkäfer | 8.67 - 7.73 |
| | Bestell-Nr.: 050 - 1110 - 10 | Stoßstangenaufnahme, vorne, links oder rechts Materialstärke: 1.2 mm, Top-Qualität | Käfer | - 7.67 |
| | | | Sparkäfer | 8.67 - 7.73 |
| 20 | Bestell-Nr.: 050 - 1497 | Aufnahmeschiene für Haubendichtung, 110 cm vorne und hinten | Käfer | 12.47 - |
| 21 | Bestell-Nr.: 050 - 2090 | Reparatursatz, Vorderachse | Käfer (ohne 1302/03) | 8.65 - |

Reparaturbleche, (Teil 1), Karmann Ghia



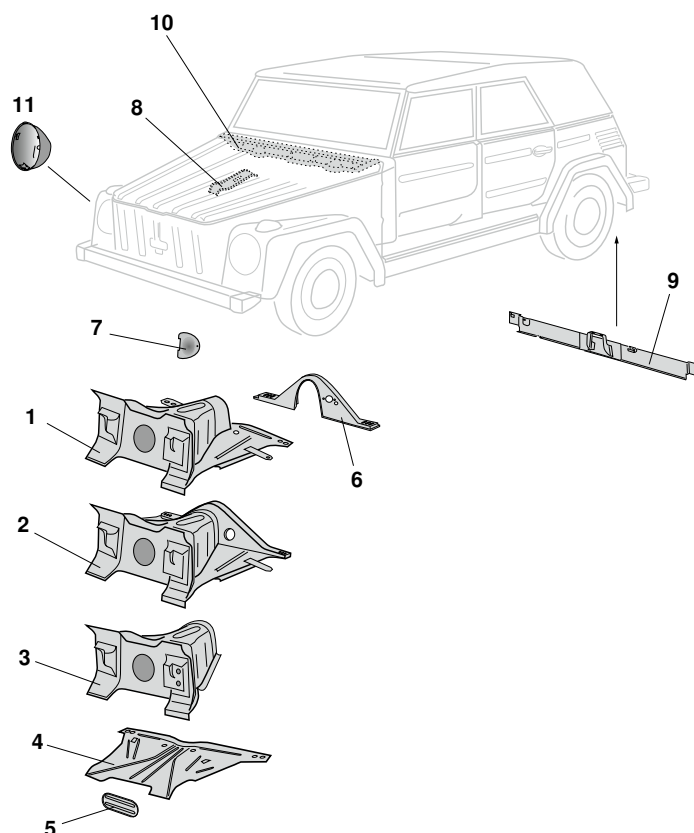
| | | | | |
|----|--|---|----------------------------------|----------------------------|
| 1 | Bestell-Nr.: 068-0008 | Frontmaske | Karmann | 1.60 - 7.74 |
| 2 | Bestell-Nr.: 068-0009 | Frontmaske, mit Lufteinlassblechen komplett mit Lufteinlassblechen für innen und außen | Karmann | 1.60 - 7.74 |
| 3 | Bestell-Nr.: 068-0006 - 01 Bestell-Nr.: 068-0006 - 02 | Lufteinlassblech, vorne, links Lufteinlassblech, vorne, rechts | Karmann Karmann | 1.60 - 7.74 1.60 - 7.74 |
| 4 | Bestell-Nr.: 068-0007 - 01 Bestell-Nr.: 068-0007 - 02 | Lufteinlassblech, innen, links Lufteinlassblech, innen, rechts | Karmann Karmann | 1.60 - 7.74 1.60 - 7.74 |
| 5 | Bestell-Nr.: 068-0010 | Frontmaskenabschnitt, unten | Karmann | 8.55 - 7.74 |
| 6 | Bestell-Nr.: 068-0010 - 10 | Stehblech, Reserverad | Karmann | 8.55 - 7.74 |
| 7 | Bestell-Nr.: 050-2130 | Innenwand mit Reserveradwanne, komplett mit Mulde für Wasserkühler Achtung: Für den Karmann muss das Blech mit der Bestell-Nr. 068-0010 mit verwendet werden. | Karmann | 8.61 - 7.74 |
| 8 | Bestell-Nr.: 050-2129 | Innenwandausschnitt, Wasserbehälter | Karmann | 8.67 - .74 |
| 9 | Bestell-Nr.: 050-2134 - 10 | Deckel Reserveradwanne, innen | EIGENPRODUKTION Karmann | 8.55 - 7.74 |
| 10 | Bestell-Nr.: 050-2134 | Deckel für Innenwand, halbrund nur für Original-Innenwand | EIGENPRODUKTION Karmann | 8.60 - 7.74 |
| 11 | Bestell-Nr.: 050-2078 Bestell-Nr.: 050-2080 | Rahmenkopf, komplett Rahmenkopf, komplett | Karmann Karmann | 8.55 - 7.65 8.65 - 7.74 |
| 12 | Bestell-Nr.: 050-2081 | Rahmenkopf mit Bodenplattenauflauf | Karmann | 8.65 - 7.74 |
| 13 | Bestell-Nr.: 050-2078 - 08 Bestell-Nr.: 050-2079 | Rahmenkopf, ohne Unterblech Rahmenkopf, ohne Unterblech | Karmann Karmann | 8.53 - 7.65 8.65 - 7.74 |
| 14 | Bestell-Nr.: 050-2058 Bestell-Nr.: 050-2060 | Rahmenkopfunterblech Rahmenkopfunterblech | Karmann Karmann | 8.55 - 7.65 8.65 - 7.74 |
| 15 | Bestell-Nr.: 050-2088 | Abdeckung, Rahmenkopfföffnung | EIGENPRODUKTION Karmann | 8.65 - 7.74 |
| | Bestell-Nr.: 050-2087 | Abdeckung, Rahmenkopfföffnung Achtung nur für Original Rahmenkopf nicht für 050-2078 + 050-2080 + 050-2081 + 050-2082 | Karmann | 8.55 - 7.65 |
| 16 | Bestell-Nr.: 050-2038 | Bodenplattenauflauf (Napoleonhut) | Karmann | 8.55 - 7.74 |
| 17 | Bestell-Nr.: 050-2040 | Spritzwand, vorne, außen | Karmann | 8.67 - 7.74 |
| 18 | Bestell-Nr.: 050-2048 | Spritzwand, vorne, komplett, 220 mm | Karmann | 8.67 - 7.74 |
| 19 | Bestell-Nr.: 050-2045 | Spritzwand, vorne, komplett, 380 mm | Karmann | 8.67 - 7.74 |
| 20 | Bestell-Nr.: 068-0077 - 01 Bestell-Nr.: 068-0077 - 02 | Verstärkungsblech, links Verstärkungsblech, rechts | Karmann Cabrio Karmann Cabrio | 8.55 - 7.74 8.55 - 7.74 |
| 21 | Bestell-Nr.: 068-0076 - 05 | Verstärkungsblech, links oder rechts | Karmann Cabrio | 8.55 - 7.74 |
| 22 | Bestell-Nr.: 068-0071 Bestell-Nr.: 068-0072 | Schwellerverkleidung, links Schwellerverkleidung, rechts | Karmann Karmann | 8.55 - 7.74 8.55 - 7.74 |
| 23 | Bestell-Nr.: 068-9811 Bestell-Nr.: 068-9812 | Einstiegsblech, links Einstiegsblech, rechts | Karmann Typ 34 Karmann Typ 34 | 9.61 - 7.69 9.61 - 7.69 |
| 24 | Bestell-Nr.: 068-0062 - 01 Bestell-Nr.: 068-0062 - 02 | Türsäulenblech, komplett, unten, links mit Aufnahme für Türscharnier ohne Gewindeeinsätze Türsäulenblech, komplett, unten, rechts mit Aufnahme für Türscharnier ohne Gewindeeinsätze | Karmann Karmann | 8.55 - 7.74 8.55 - 7.74 |
| | Bestell-Nr.: 068-0063 - 01 Bestell-Nr.: 068-0063 - 02 | Türsäulenblech, unten, links ohne Aufnahme für Türscharnier Türsäulenblech, unten, rechts ohne Aufnahme für Türscharnier | Karmann Karmann | 8.55 - 7.74 8.55 - 7.74 |
| 25 | Bestell-Nr.: 068-0298 - 11 | Batterieboden, Motor, links | Karmann | 8.67 - 7.74 |
| 26 | Bestell-Nr.: 068-0298 - 30 | Batteriehalter, Paar | Karmann | 8.71 - 7.74 |
| 27 | Bestell-Nr.: 068-0298 - 34 | Spannband, Batterie | Karmann | 8.71 - 7.7 |
| 28 | Bestell-Nr.: 068-0050 | Tankklappenmulde | Karmann | 8.67 - 7.74 |

Reparaturbleche, (Teil 2), Karmann Ghia



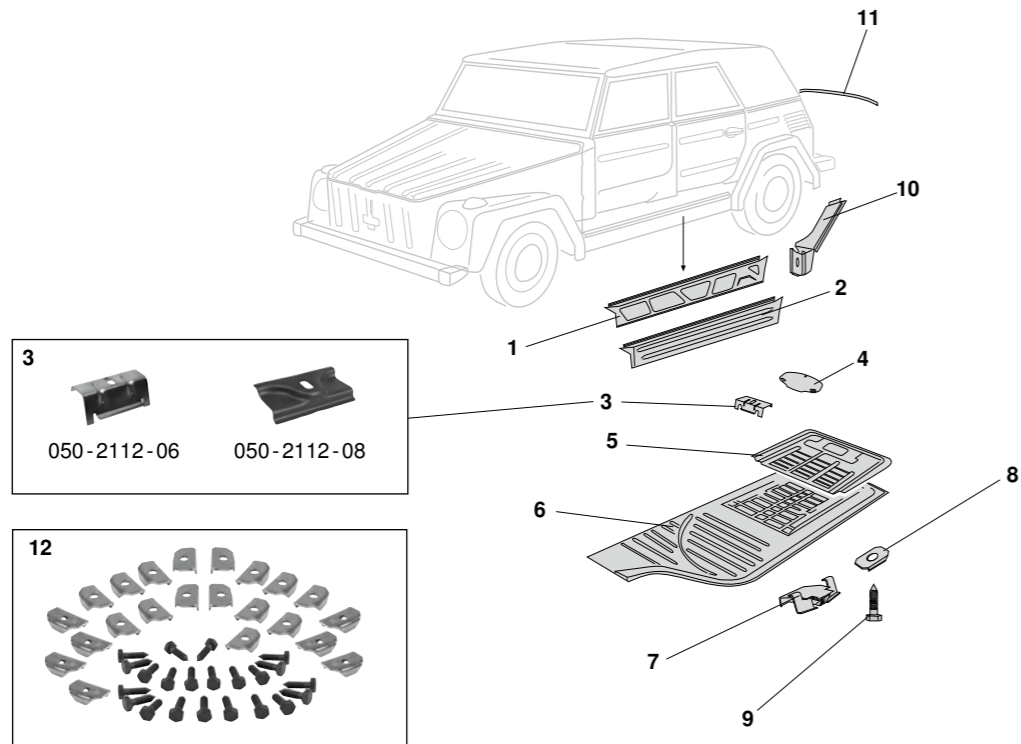
| | | | | |
|----|--|---|--------------------|----------------------------|
| 1 | Bestell-Nr.: 068-0011 Bestell-Nr.: 068-0012 | Reparaturblech um Scheinwerfer, links Reparaturblech um Scheinwerfer, rechts | Karmann Karmann | 8.59 - 7.74 8.59 - 7.74 |
| 2 | Bestell-Nr.: 068-0014 | Lampentopf, links oder rechts | Karmann | 8.55 - 7.74 |
| 3 | Bestell-Nr.: 068-0015 - 11 Bestell-Nr.: 068-0015 - 12 | Reparaturblech, Scheinwerfer unten, links Höhe: 30 cm Reparaturblech, Scheinwerfer unten, rechts Höhe: 30 cm | Karmann Karmann | 8.55 - 7.74 8.55 - 7.74 |
| 4 | Bestell-Nr.: 050-1110 | Stoßstangenaufnahme, vorne, links oder rechts | Karmann | 8.55 - 7.71 |
| 5 | Bestell-Nr.: 068-0016 - 11 Bestell-Nr.: 068-0016 - 12 | Stoßstangenaufnahme, vorne, links Stoßstangenaufnahme, vorne, rechts | Karmann Karmann | 8.71 - 7.74 8.71 - 7.74 |
| 6 | Bestell-Nr.: 068-0044 - 01 Bestell-Nr.: 068-0044 - 02 | Spritzwand, Innenkotflügel, vorne, links Spritzwand, Innenkotflügel, vorne, rechts | Karmann Karmann | 8.55 - 7.74 8.55 - 7.74 |
| 7 | Bestell-Nr.: 068-0020 - 01 Bestell-Nr.: 068-0020 - 02 | Radhaus, Vorderteil, links Radhaus, Vorderteil, rechts | Karmann Karmann | 8.59 - 7.74 8.59 - 7.74 |
| 8 | Bestell-Nr.: 068-0029 - 01 Bestell-Nr.: 068-0029 - 02 | Luftkanal, vorne, links Luftkanal, vorne, rechts | Karmann Karmann | 8.55 - 7.74 8.55 - 7.74 |
| 9 | Bestell-Nr.: 068-0030 - 01 Bestell-Nr.: 068-0030 - 02 | Luftkanal, hinten, links Luftkanal, hinten, rechts | Karmann Karmann | 8.55 - 7.74 8.55 - 7.74 |
| 10 | Bestell-Nr.: 068-0024 - 01 Bestell-Nr.: 068-0024 - 02 | Innenwand, Radhaus, oben, links Innenwand, Radhaus, oben, rechts | Karmann Karmann | 8.55 - 7.74 8.55 - 7.74 |
| 11 | Bestell-Nr.: 068-0027 - 01 Bestell-Nr.: 068-0027 - 02 | Radkastenblech, vorne, links Radkastenblech, vorne, rechts | Karmann Karmann | 8.55 - 7.74 8.55 - 7.74 |

Reparaturbleche, (Teil 1), Typ 181 (Kübel)



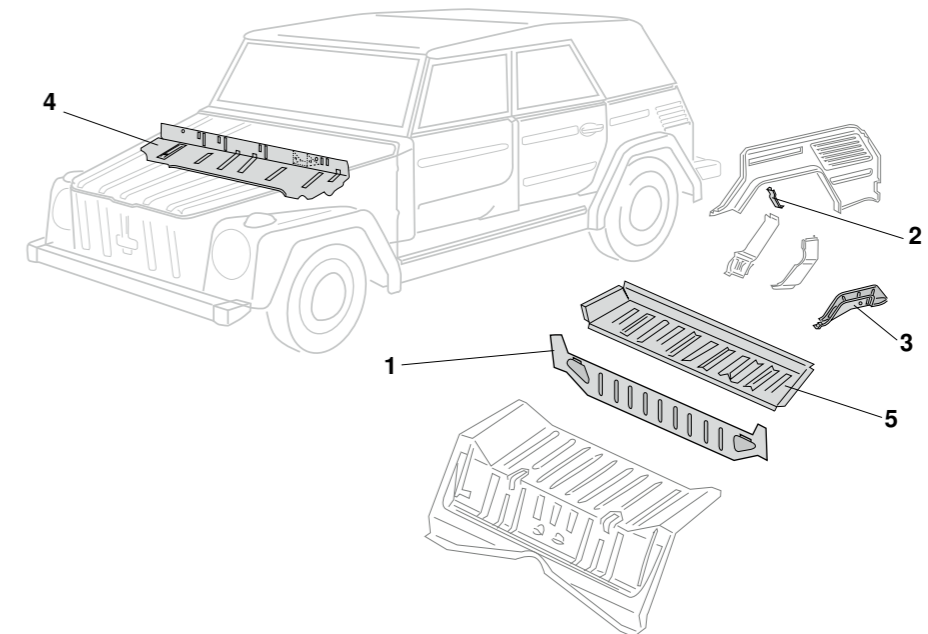
| | | | | |
|----|-------------------------|--|---|--------------|
| 1 | Bestell-Nr.: 050 - 2080 | Rahmenkopf, komplett | <i>Typ 181 (Kübel)</i> | 8.69 - 12.79 |
| 2 | Bestell-Nr.: 050 - 2081 | Rahmenkopf mit Bodenplattenaufsatz | <i>Typ 181 (Kübel)</i> | 8.69 - 12.79 |
| 3 | Bestell-Nr.: 050 - 2079 | Rahmenkopf, ohne Unterblech | <i>Typ 181 (Kübel)</i> | 8.69 - 12.79 |
| 4 | Bestell-Nr.: 050 - 2060 | Rahmenkopfunterblech | <i>Typ 181 (Kübel)</i> | 8.69 - 12.79 |
| 5 | Bestell-Nr.: 050 - 2088 | Abdeckung, Rahmenkopfoffnung Achtung: nur für Original Rahmenkopf nicht für 050 - 2080 + 050 - 2081 | EIGENPRODUKTION <i>Typ 181 (Kübel)</i> | 8.69 - 12.79 |
| 6 | Bestell-Nr.: 050 - 2038 | Bodenplattenaufsatz (Napoleonhut) | <i>Typ 181 (Kübel)</i> | 8.69 - 12.79 |
| 7 | Bestell-Nr.: 050 - 2134 | Deckel für Innenwand, halbrund nur für Original-Innenwand | <i>Typ 181 (Kübel)</i> | 8.69 - 12.79 |
| 8 | Bestell-Nr.: 080 - 0900 | Halteblech, Reserverad, vorne | <i>Typ 181 (Kübel)</i> | 8.69 - 12.79 |
| 9 | Bestell-Nr.: 080 - 1160 | Schlossträger, Motorklappe, unten Top-Qualität | <i>Typ 181 (Kübel)</i> | 8.69 - 12.79 |
| 10 | Bestell-Nr.: 080 - 0805 | Querträger, oben, vorne | <i>Typ 181 (Kübel)</i> | 8.69 - 12.79 |
| 11 | Bestell-Nr.: 050 - 2141 | Lampentopf, gerader Scheinwerfer, links | <i>Typ 181 (Kübel)</i> | 8.73 - 12.79 |
| | Bestell-Nr.: 050 - 2142 | Lampentopf, gerader Scheinwerfer, rechts | <i>Typ 181 (Kübel)</i> | 8.73 - 12.79 |

Reparaturbleche, (Teil 2), Typ 181 (Kübel)



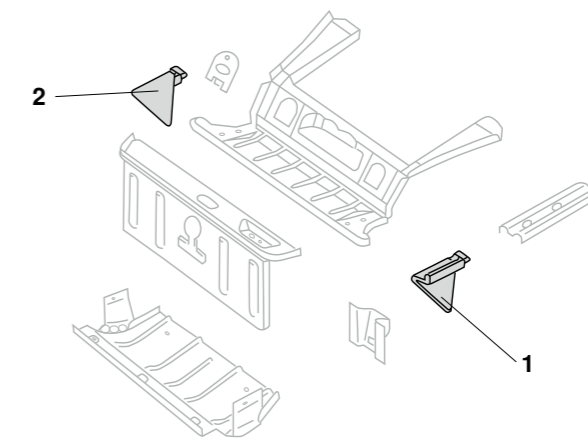
| | | | | | |
|----|--|--|--|------------------------------------|------------------------------|
| 1 | Bestell-Nr.: 080-1000-01 Bestell-Nr.: 080-1000-02 | Innenschweller, links Innenschweller, rechts | Typ 181 (Kübel) Typ 181 (Kübel) | 8.69 - 12.79 8.69 - 12.79 | |
| 2 | Bestell-Nr.: 080-1003-01 Bestell-Nr.: 080-1003-02 | Außenschweller, links Außenschweller, rechts | Typ 181 (Kübel) Typ 181 (Kübel) | 8.69 - 12.79 8.69 - 12.79 | |
| 3 | Bestell-Nr.: 050-2112-08 Bestell-Nr.: 050-2112-06 | Batteriehalter, schraubbar, universal Batteriehalter, schraubbar Batterieaufnahme für Kunststoffbatterie | EIGENPRODUKTION EIGENPRODUKTION | Typ 181 (Kübel) Typ 181 (Kübel) | 8.69 - 12.79 8.69 - 9.74 |
| 4 | Bestell-Nr.: 050-2093 | Deckel Rahmentunnel, hinten | EIGENPRODUKTION | Typ 181 (Kübel) | 8.69 - 12.79 |
| 5 | Bestell-Nr.: 068-0003-11 Bestell-Nr.: 068-0003-12 | Bodenplattenhälfte, hinten, links* Bodenplattenhälfte, hinten, rechts* | Typ 181 (Kübel) Typ 181 (Kübel) | 8.69 - 12.79 8.69 - 12.79 | |
| | | * ohne Außenkante | | | |
| 6 | Bestell-Nr.: 068-0001 Bestell-Nr.: 068-0002 | Bodenplattenhälfte, links Bodenplattenhälfte, rechts | Typ 181 (Kübel) Typ 181 (Kübel) | 8.69 - 12.79 8.69 - 12.79 | |
| 7 | Bestell-Nr.: 068-0005 | Wagenheberaufnahme, links oder rechts | Typ 181 (Kübel) | 8.69 - 12.79 | |
| 8 | Bestell-Nr.: 050-4030 Bestell-Nr.: 050-4030-40 | Unterlage, Rahmenschraube* Unterlage, Rahmenschraube Edelstahl* | EIGENPRODUKTION EIGENPRODUKTION | Typ 181 (Kübel) Typ 181 (Kübel) | 8.69 - 12.79 8.69 - 12.79 |
| 9 | Bestell-Nr.: 050-4028 | Rahmenschraube* | EIGENPRODUKTION | Typ 181 (Kübel) | 8.69 - 12.79 |
| | | * pro Bodengruppe werden 22 Stück benötigt | | | |
| 10 | Bestell-Nr.: 080-0920-01 | Blech, C-Säule, innen, links | Typ 181 (Kübel) | 8.69 - 12.79 | |
| 11 | Bestell-Nr.: 050-1397-10 | Schiene, Motordichtung, hinten hinten an der Heckschürze, Länge: 940mm | Typ 181 (Kübel) | 8.69 - 12.79 | |
| 12 | Bestell-Nr.: 050-4032 | Schraubensatz für die Bodenplatte Lieferung: 22 Schrauben, 22 Unterlagen | EIGENPRODUKTION | Typ 181 (Kübel) | 8.69 - 12.79 |

Reparaturbleche, (Teil 3), Typ 181 (Kübel)



| | | | | |
|---|--------------------------|---|-----------------|--------------|
| 1 | Bestell-Nr.: 080-1180 | Querträger, Kübel, hinten, NOS Original VW (mit Lagerspuren) | Typ 181 (Kübel) | 8.69 - 12.79 |
| 2 | Bestell-Nr.: 080-0940-01 | Schottblech, C-Säule, links | Typ 181 (Kübel) | 8.69 - 12.79 |
| 3 | Bestell-Nr.: 080-1012-02 | Längsträger, komplett, hinten, rechts Original VW | Typ 181 (Kübel) | 8.69 - 12.79 |
| 4 | Bestell-Nr.: 080-0620 | Gepäckwanne, vorne Original VW | Typ 181 (Kübel) | 1.74 - 12.79 |
| 5 | Bestell-Nr.: 080-1182 | Ablageblech, hinten Original VW | Typ 181 (Kübel) | 8.71 - 12.79 |

Reparaturbleche, vorne, (Teil 4), Typ 181 (Kübel)



| | | | | |
|---|--------------------------|----------------------------------|-----------------|--------------|
| 1 | Bestell-Nr.: 080-0810-01 | Verstärkungsblech, vorne, links | Typ 181 (Kübel) | 8.69 - 12.79 |
| 2 | Bestell-Nr.: 080-0810-02 | Verstärkungsblech, vorne, rechts | Typ 181 (Kübel) | 8.69 - 12.79 |