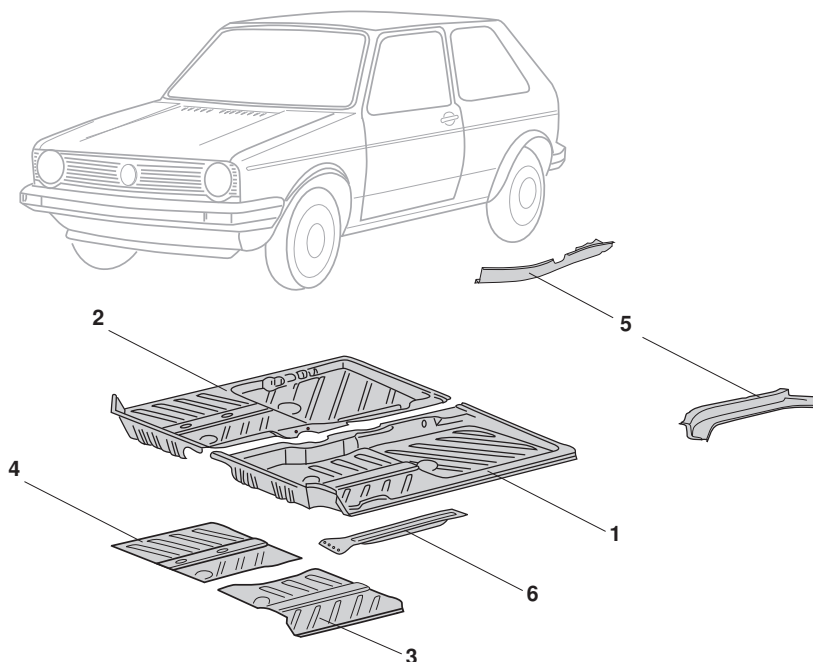


Reparaturbleche, Boden, Golf 1



1	Bestell-Nr.: 185 - 2301 - 01	Bodenblech, komplett, Top-Qualität, links	<i>Golf 1</i>	4.74 - 8.83
			<i>Golf 1 Cabrio</i>	1.79 - 7.85
			<i>Golf Caddy</i>	10.82 - 7.92
2	Bestell-Nr.: 185 - 2302 - 02	Bodenblech, komplett, Top-Qualität, rechts	<i>Golf 1</i>	4.74 - 8.83
			<i>Golf 1 Cabrio</i>	1.79 - 7.85
			<i>Golf Caddy</i>	10.82 - 7.92
3	Bestell-Nr.: 185 - 2311	Bodenblech, vorne, links, ohne Blechrand	<i>Golf 1</i>	4.74 - 8.83
			<i>Golf 1 Cabrio</i>	1.79 - 7.85
			<i>Golf Caddy</i>	10.82 - 7.92
4	Bestell-Nr.: 185 - 2312	Bodenblech, vorne, rechts, mit Blechrand	<i>Golf 1</i>	4.74 - 8.83
			<i>Golf 1 Cabrio</i>	1.79 - 7.85
			<i>Golf Caddy</i>	10.82 - 7.92
5	Bestell-Nr.: 185 - 0281	Längsträger unter Kofferraum, links	<i>Golf 1</i>	7.74 - 8.83
	Bestell-Nr.: 185 - 0282	Längsträger unter Kofferraum, rechts	<i>Golf 1</i>	7.74 - 8.83
6	Bestell-Nr.: 185 - 2328	Längsträger vorne, Bodenblech links oder rechts	<i>Golf 1</i>	4.74 - 8.83
			<i>Golf 1 Cabrio</i>	1.79 - 7.85
			<i>Golf Caddy</i>	10.82 - 7.92

Reparaturbleche, Boden universal

Bestell-Nr.: 095 - 0648 **Blech, universal, 500 x 1000 mm, 0.8 mm**



Bestell-Nr.: 095 - 0648 - 14 **Blech, universal, 1000 x 1000 mm, 1.25 mm**

