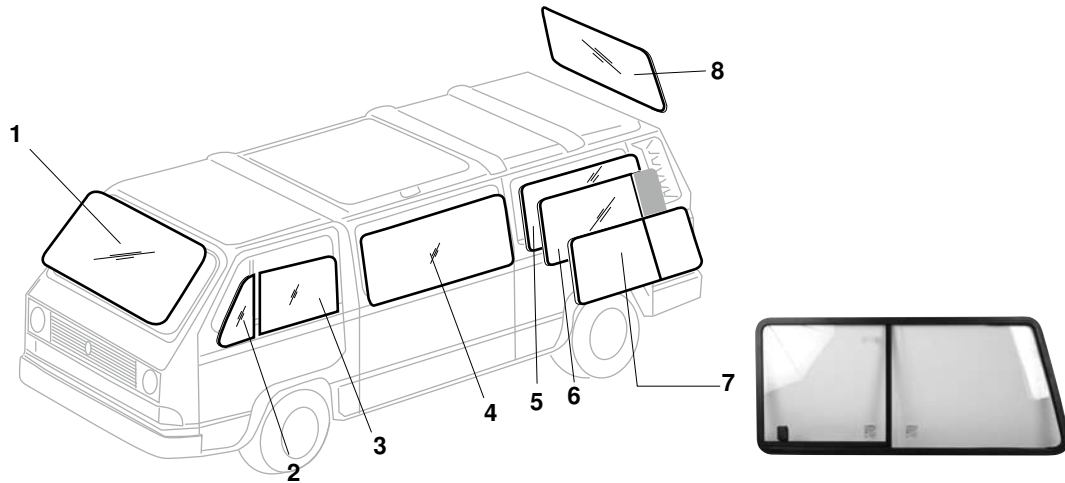


Verglasung Bus T3

**EIGENPRODUKTION**

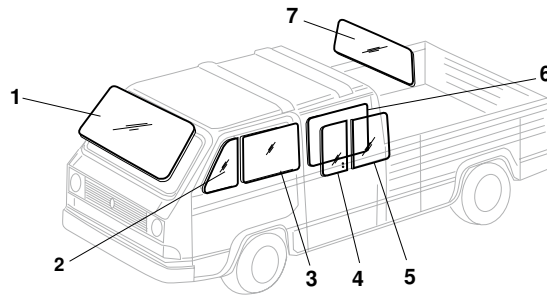


1	Bestell-Nr.: 380 - 0110	<b>Frontscheibe, klar*</b> nur Selbstabholer oder Spedition	Bus T3	5.79 - 7.92
	Bestell-Nr.: 380 - 0120	<b>Frontscheibe, grün*</b> nur Selbstabholer oder Spedition	Bus T3	5.79 - 7.92
	Bestell-Nr.: 380 - 0125	<b>Frontscheibe, grün/Grünkeil*</b> nur Selbstabholer oder Spedition	Bus T3	5.79 - 7.92
2	Bestell-Nr.: 380 - 0250 - 01	<b>Dreieckscheibe, feststehend, grün, links**</b>	Bus T3	5.79 - 7.92
	Bestell-Nr.: 380 - 0250 - 02	<b>Dreieckscheibe, feststehend, grün, rechts**</b>	Bus T3	5.79 - 7.92
	Bestell-Nr.: 380 - 0255 - 01	<b>Drehfensterscheibe, grün, links**</b>	Bus T3	5.79 - 7.92
	Bestell-Nr.: 380 - 0255 - 02	<b>Drehfensterscheibe, grün, rechts**</b>	Bus T3	5.79 - 7.92
3	Bestell-Nr.: 380 - 0310 - 01	<b>Kurbelscheibe, grün, links**</b>	Bus T3	5.79 - 7.92
	Bestell-Nr.: 380 - 0310 - 02	<b>Kurbelscheibe, grün, rechts**</b>	Bus T3	5.79 - 7.92
4	Bestell-Nr.: 380 - 0330	<b>Seitenscheibe, grün, Mitte**</b>	links/rechts Bus T3	- 7.84
	Bestell-Nr.: 380 - 0340	<b>Seitenscheibe, grün, Mitte**</b>	links Bus T3	8.84 - 7.92
			Bus T3	8.84 -
5	Bestell-Nr.: 380 - 0350	<b>Seitenscheibe, grün, hinten**</b>	Bus T3	5.79 - 7.92
6	Bestell-Nr.: 380 - 0355	<b>Seitenscheibe, grün, hinten (für Blende)**</b>	Bus T3	8.84 - 7.92
7	Bestell-Nr.: 380 - 0358 - 01	<b>Schiebefenster, hinten, links**</b> nur für Fahrzeuge mit Schiebetür rechts	Bus T3	5.79 - 7.92
8	Bestell-Nr.: 380 - 0360	<b>Heckscheibe, grün**</b>	Bus T3	5.79 - 7.92

\*Verbundglas mit Prüfzeichen  
\*\*Sicherheitsglas mit Prüfzeichen

Verglasung Bus T3 Doka

**EIGENPRODUKTION**



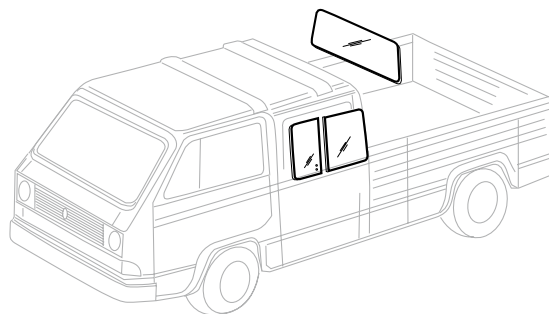
1	Bestell-Nr.: 380 - 0120	<b>Frontscheibe, grün*</b> nur Selbstabholer oder Spedition	Bus T3	5.79 - 7.92
	Bestell-Nr.: 380 - 0125	<b>Frontscheibe, grün/Grünkeil*</b> nur Selbstabholer oder Spedition	Bus T3	5.79 - 7.92
2	Bestell-Nr.: 380 - 0250-01	<b>Dreieckscheibe, feststehend, grün, links**</b>	Bus T3	5.79 - 7.92
	Bestell-Nr.: 380 - 0250-02	<b>Dreieckscheibe, feststehend, grün, rechts**</b>	Bus T3	5.79 - 7.92
	Bestell-Nr.: 380 - 0255-01	<b>Drehfensterscheibe, grün, links**</b>	Bus T3	5.79 - 7.92
	Bestell-Nr.: 380 - 0255-02	<b>Drehfensterscheibe, grün, rechts**</b>	Bus T3	5.79 - 7.92
3	Bestell-Nr.: 380 - 0310-01	<b>Kurbelscheibe, grün, links**</b>	Bus T3	5.79 - 7.92
	Bestell-Nr.: 380 - 0310-02	<b>Kurbelscheibe, grün, rechts**</b>	Bus T3	5.79 - 7.92
4	Bestell-Nr.: 380 - 1026	<b>Schiebefenster, schiebbar, grün, links oder rechts**</b> zu öffnendes Scheibenteil vom hinteren Schiebefenster (2 Bohrungen)	Bus T3 (Doka)	5.79 - 7.92
5	Bestell-Nr.: 380 - 1024	<b>Schiebefenster, feststehend, grün, links oder rechts**</b> feststehendes Scheibenteil vom hinteren Schiebefenster	Bus T3 (Doka)	5.79 - 7.92
6	Bestell-Nr.: 380 - 1028	<b>Seitenscheibe, hinten, grün, links oder rechts**</b>	Bus T3 (Doka)	5.79 - 7.92
7	Bestell-Nr.: 380 - 1020	<b>Heckscheibe, heizbar 12V, grün**</b>	Bus T3 (Doka)	5.79 - 7.92

\*Verbundglas mit Prüfzeichen  
\*\*Sicherheitsglas mit Prüfzeichen

Scheibensatz Bus T3 Doka

Der Scheibensatz ist aus Sicherheitsglas und mit Prüfzeichen.

**EIGENPRODUKTION**



Bestell-Nr.: 380 - 1040	<b>Scheibensatz, hinten, grün</b> 1 x Heckscheibe, heizbar 12V, grün 2 x Seitenscheibe, feststehend, grün 2 x Seitenscheibe, schiebbar, grün	Bus T3 (Doka) mit Schiebefenster	5.79 - 7.92
-------------------------	---	----------------------------------	-------------



**Sonnenschutzstreifen**

Haften ohne Kleben. Lieferbar in 3 Farben, mit Gutachten.

Bestell-Nr.: 020 - 6060

Bestell-Nr.: 020 - 6061

Bestell-Nr.: 020 - 6063

**Sonnenschutzstreifen, grün**

**Sonnenschutzstreifen, blau**

**Sonnenschutzstreifen, schwarz**