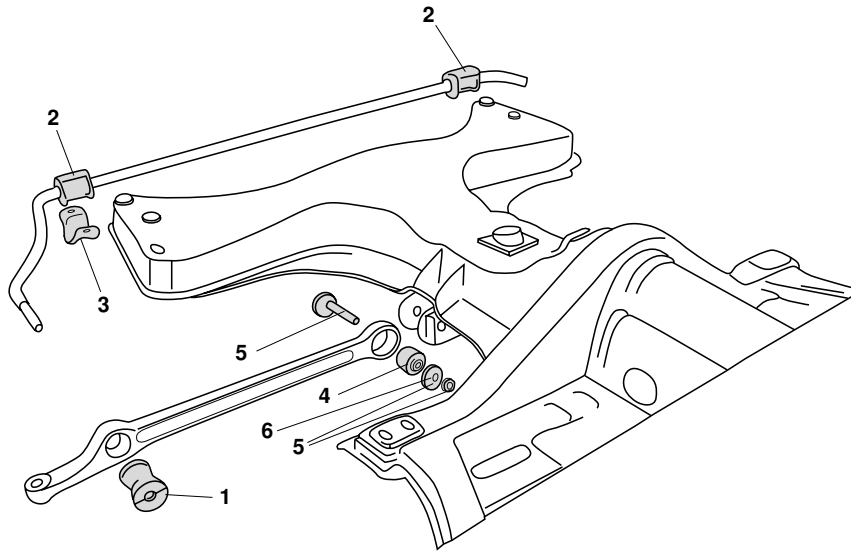


Stabi- und Querlenkergummi, 1302/1303



Für einen Stabilisator werden jeweils 2 Gummis benötigt.

1	Bestell-Nr.: 020 - 4393-02	Stabigummi im Querlenker		Käfer 1302/03	8.70 - 7.73
	Bestell-Nr.: 020 - 4393	Stabigummi im Querlenker, Serie	<b>EIGENPRODUKTION</b>	Käfer 1303	8.73 -
	Bestell-Nr.: 020 - 4390	Stabigummi im Querlager, Urethan für Querlenker mit eingeschraubtem Traggelenk		Käfer 1302/03	8.70 - 7.73
	Bestell-Nr.: 020 - 4391	Stabigummi im Querlenker, Urethan für Querlenker mit eingepresstem Traggelenk		Käfer 1303	8.73 -
2	Bestell-Nr.: 020 - 0981	Stabigummi am Rahmenkopf, Serie		Käfer 1302/03	8.70 -
	Bestell-Nr.: 020 - 0982	Stabigummi am Rahmenkopf, Urethan		Käfer 1302/03	8.70 -
3	Bestell-Nr.: 020 - 0982-04	Schelle, Stabigummi am Rahmenkopf	<b>EIGENPRODUKTION</b>	Käfer 1302/03	8.70 -
4	Bestell-Nr.: 020 - 4400	Querlenkerlager, Serie für 1 Querlenker		Käfer 1302/03	8.70 -
	Bestell-Nr.: 020 - 4400-04	Querlenkerlager, Urethan für 1 Querlenker		Käfer 1302/03	8.70 -
5	Bestell-Nr.: 020 - 2584	Exzentrerschraube mit Mutter	<b>EIGENPRODUKTION</b>	Käfer 1302/03	8.70 -
6	Bestell-Nr.: 020 - 2584-10	Exzentrerscheibe links oder rechts		Käfer 1302/03	8.70 -