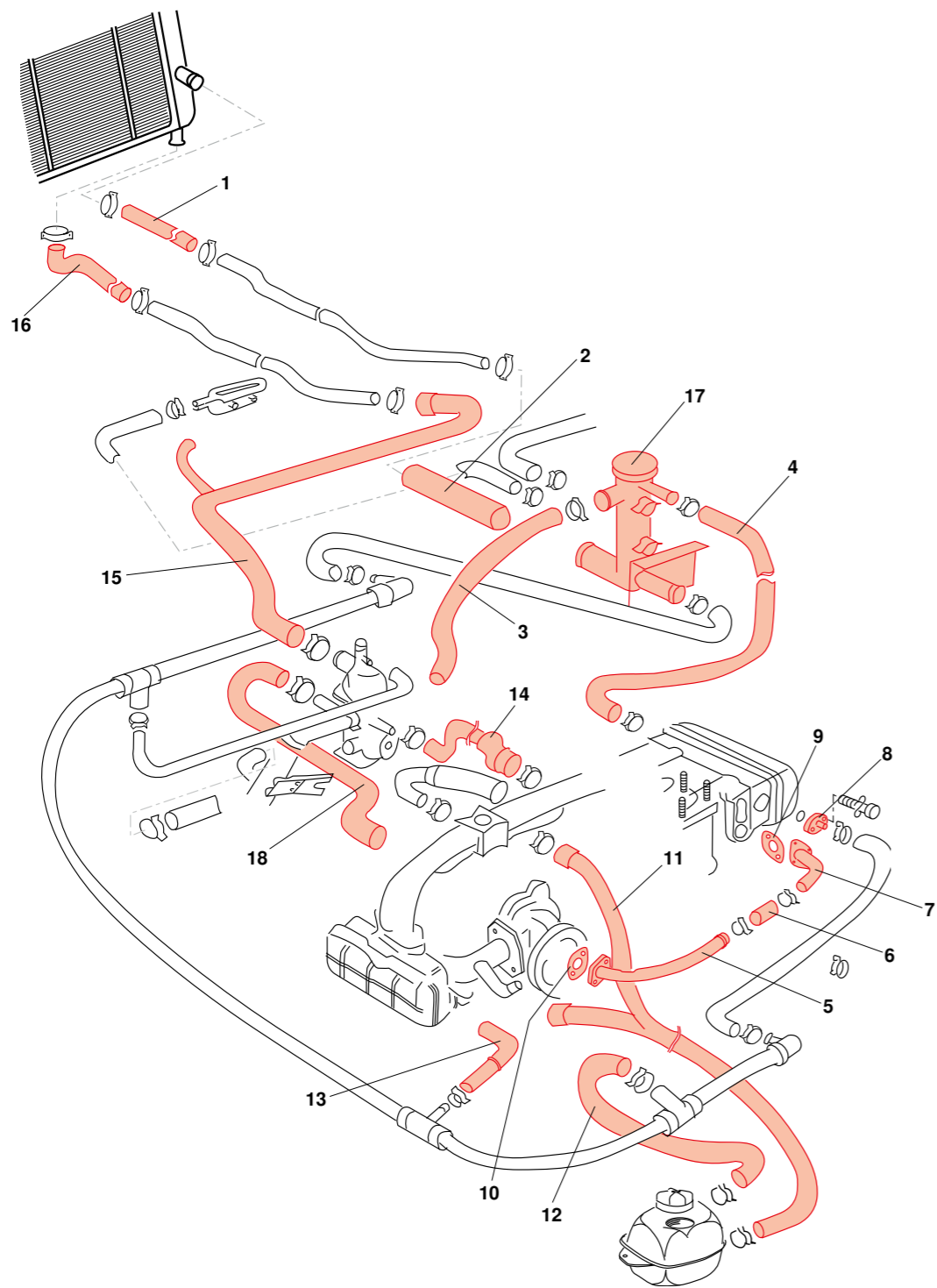
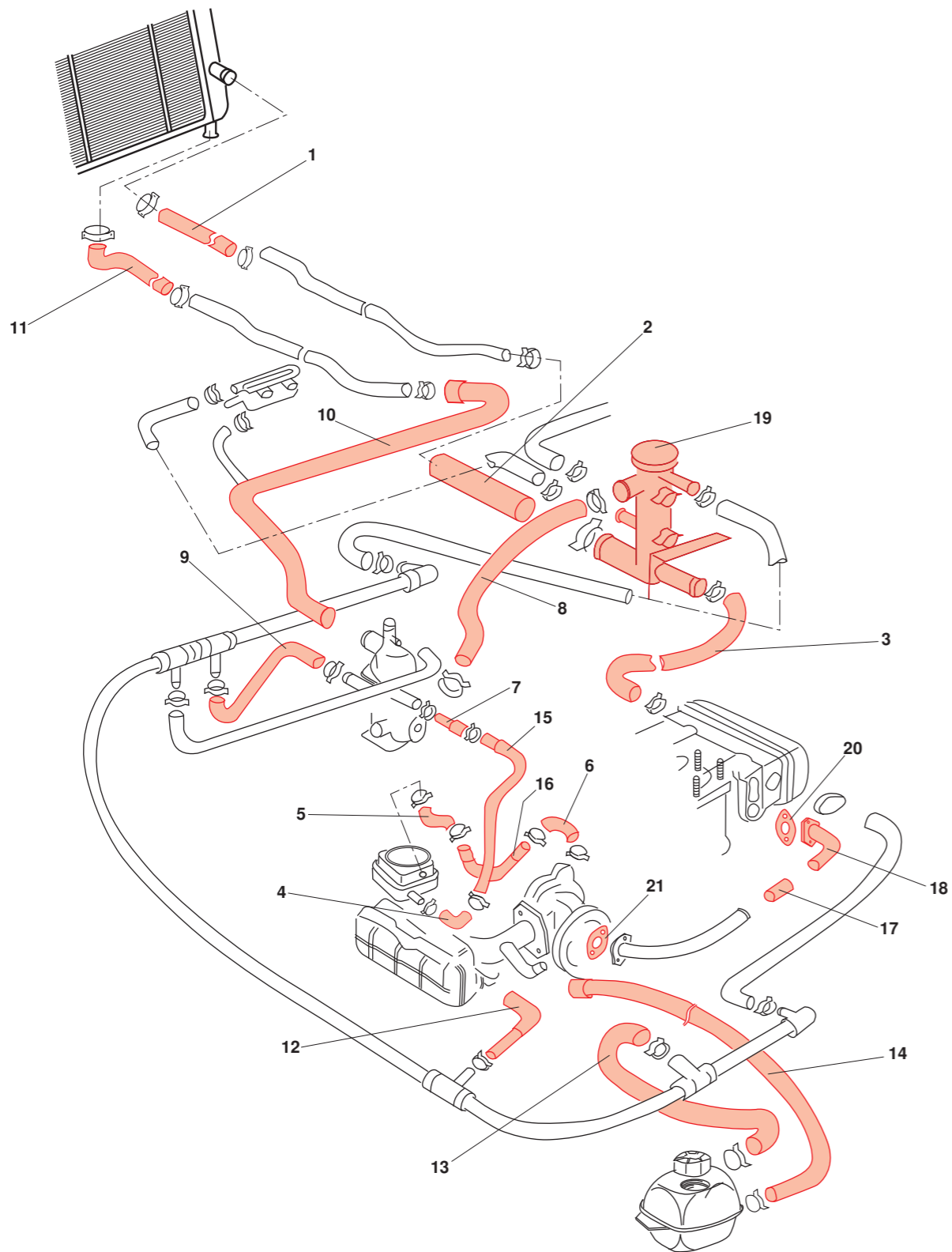


Wasserkühlung WBX, 1.9, 8.85-7.92 (ohne Syncro), Teil 1



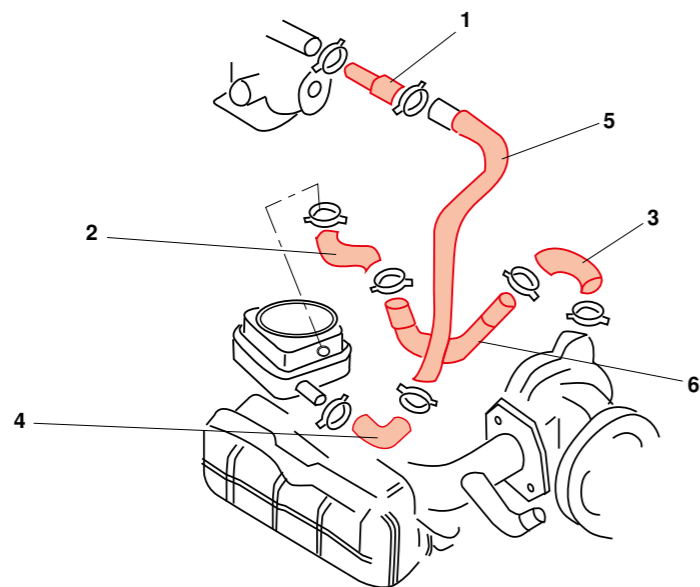
1	Bestell-Nr.: 307-4050-20	Kühlwasserschlauch, Kühler/Wasserrohr Wasserschlauch Kühler und Wasserrohr (Vorlauf)	Bus T3	1.9	1.85-7.92
2	Bestell-Nr.: 307-4050-22	Kühlwasserschlauch, Verteiler/Wasserrohr Wasserschlauch vom Verteiler zum Wasserrohrvorlauf	Bus T3	1.9	8.85-7.92 (ohne Syncro und ohne Automatik)
	Bestell-Nr.: 307-4050-24	Kühlwasserschlauch, Verteiler/Wasserrohr Wasserschlauch vom Verteiler zum Wasserrohrvorlauf	Bus T3	1.9	8.85-7.92 (ohne Syncro und nur Automatik)
3	Bestell-Nr.: 307-4050-28	Kühlwasserschlauch, Verteilerstück/Gehäuse Wasserschlauch vom Verteilerstück zum Thermostatgehäuse	Bus T3 (ohne Syncro)	1.9	8.85-7.92
4	Bestell-Nr.: 307-4050-17	Kühlwasserschlauch, Verteilerstück/Zylinderkopf*	Bus T3 (ohne Syncro)	1.9	8.85-8.86
	Bestell-Nr.: 307-4050-18	Kühlwasserschlauch, Verteilerstück/Zylinderkopf*	Bus T3 (ohne Syncro)	1.9	8.86-7.92
* Wasserschlauch vom Verteilerstück zum Zylinderkopf rechts					
5	Bestell-Nr.: 307-4024-21	Wasserrohr, Wasserpumpe, Edelstahl Wasserrohr von der Wasserpumpe zur rechten Motorseite	Bus T3 (WBX)	1.9-2.1	8.82-7.92
6	Bestell-Nr.: 307-4050-85	Kühlwasserschlauch, Rohre/Zylinderkopf Wasserschlauch zwischen Wasserrohr rechter Zylinderkopf und Rohr zur Wasserpumpe	Bus T3	1.9	8.82-7.92
7	Bestell-Nr.: 307-4024-42	Wasserflansch, Gehäuse/Pumpe, Edelstahl*	Bus T3 (WBX)	1.9	8.82-7.92
	Bestell-Nr.: 307-4024-43	Wasserflansch, Gehäuse/Pumpe*	Bus T3 (WBX)	1.9	8.82-7.92
* Wasserrohr vom Motorgehäuse rechts zur Wasserpumpe					
8	Bestell-Nr.: 307-4024-44	Wasserflansch, Zylinderkopf, hinten, Edelstahl Wasserflansch hinten links oder vorne rechts am Zylinderkopf	Bus T3 (WBX)	1.9	8.82-7.92
9	Bestell-Nr.: 307-4015-10	Dichtung, Gehäuse/Wasserrohr, rechts für das Wasserrohr vom Motorgehäuse rechts zur Wasserpumpe	Bus T3 (WBX)	1.9	8.82-7.92
10	Bestell-Nr.: 307-4015-12	Dichtung, Gehäuse/Wasserrohr, links für das Wasserrohr vom Motorgehäuse links zur Wasserpumpe	Bus T3 (WBX)	1.9	8.82-7.92
11	Bestell-Nr.: 307-4050-68	Kühlwasserschlauch, Ausgleichbehälter/Wasserpumpe Wasserschlauch vom Ausgleichbehälter zur Wasserpumpe	Bus T3 (ohne Syncro)	1.9	8.85-7.92
	Bestell-Nr.: 307-4050-70	Kühlwasserschlauch, Ausgleichbehälter/Wasserpumpe Wasserschlauch vom Ausgleichbehälter zur Wasserpumpe und Verteilerrohr	Bus T3 (ohne Syncro)	1.9	8.85-7.92
12	Bestell-Nr.: 307-4050-64	Kühlwasserschlauch, Ausgleichbehälter*	Bus T3 (ohne Pritsche und Doka)	1.9	8.85-7.92
	Bestell-Nr.: 307-4050-66	Kühlwasserschlauch, Ausgleichbehälter*	Bus T3 (nur Pritsche und Doka)	1.9	8.85-7.92
* Wasserschlauch vom Ausgleichbehälter zum Verteilerstück					
13	Bestell-Nr.: 307-4050-15	Kühlwasserschlauch, Zylinder/Rohrleitung Wasserschlauch links am Zylinderkopf zur Wasserleitung	Bus T3 (WBX) (ohne Syncro) (für Fahrzeuge ohne Klimaanlage)	1.9	8.85-7.92
14	Bestell-Nr.: 307-4050-13	Kühlwasserschlauch, Thermostatgehäuse Wasserschlauch Thermostatgehäuse zum Ansaugrohr	Bus T3 (ohne Syncro) DF, EY	1.9	8.85-7.92
15	Bestell-Nr.: 307-4050-46	Kühlwasserschlauch, Pumpe/Rohr für Fahrzeuge mit Schaltgetriebe Wasserschlauch von der Wasserpumpe zum Rücklaufrohr vom Wasserkühler	Bus T3 (WBX) (ohne Syncro)	1.9	8.85-7.92
16	Bestell-Nr.: 307-4060-10	Kühlwasserschlauch, Kühler vorne*	Bus T3	1.9	8.82-7.84
	Bestell-Nr.: 307-4060-11	Kühlwasserschlauch, Kühler vorne*	Bus T3 (ohne Syncro)	1.9	8.84-7.92
* Wasserschlauch am Kühler unten, Rücklauf					
17	Bestell-Nr.: 307-4008	Verteiler, Wasserkühlung, für Automatik-Fahrzeuge	Bus T3 (WBX) (ohne Syncro)	1.9	8.85-8.86
	Bestell-Nr.: 307-4008-04	Verteiler, Wasserkühlung, für Schaltgetriebe	Bus T3 (WBX) (ohne Syncro)	1.9-2.1	8.85-8.86
	Bestell-Nr.: 307-4010	Verteiler, Wasserkühlung	Bus T3 (WBX) (ohne Syncro)	1.9	9.86-7.92
18	Bestell-Nr.: 307-4050-19	Kühlwasserschlauch, Thermostatgehäuse Kühlwasserschlauch vom Thermostatgehäuse zum Ansaugrohr	Bus T3	1.9	8.85-7.92

Wasserkühlung WBX, 2.1, 8.85-7.92 (ohne Syncro), Teil 2



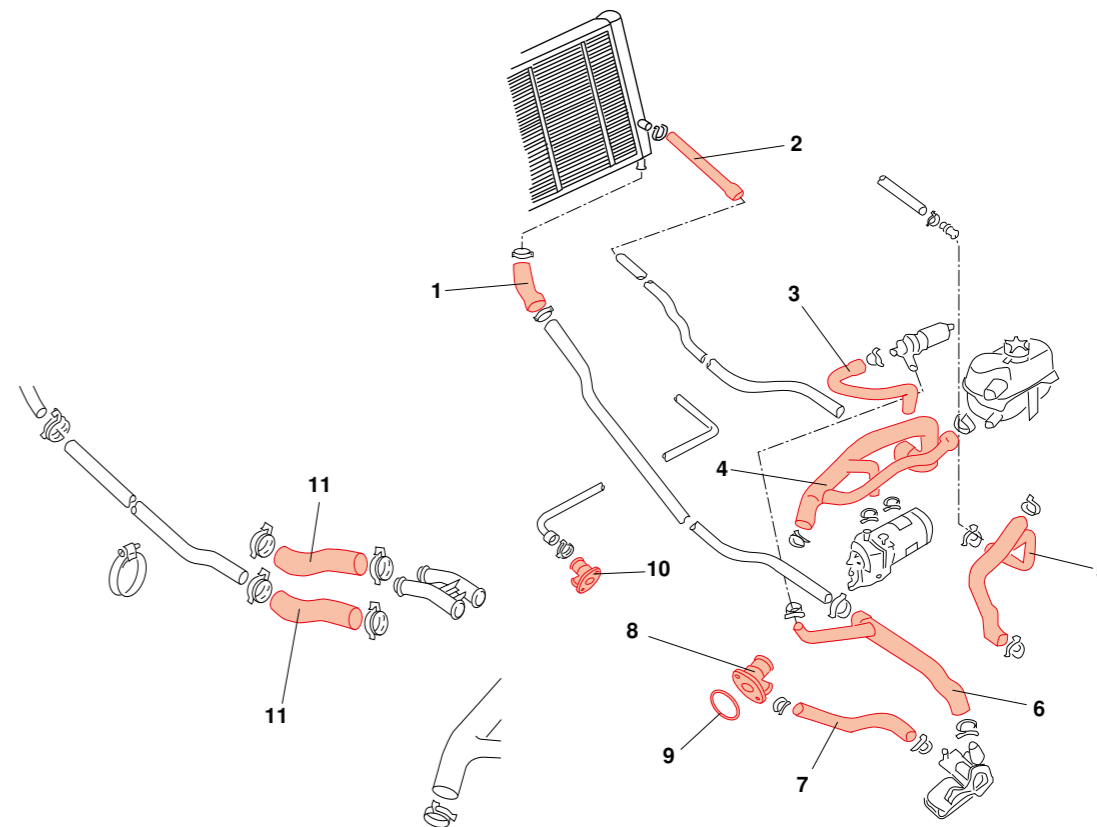
1	Bestell-Nr.: 307-4050-20	Kühlwasserschlauch, Kühler/Wasserrohr Kühlwasserschlauch Kühler und Wasserrohr (Vorlauf)	Bus T3	2.1	1.85-7.92
2	Bestell-Nr.: 307-4050-22	Kühlwasserschlauch, Verteiler/Wasserrohr vom Verteiler zum Wasserrohrvorlauf	Bus T3	2.1	8.85-7.92 (ohne Syncro und ohne Automatik)
	Bestell-Nr.: 307-4050-24	Kühlwasserschlauch, Verteiler/Wasserrohr vom Verteiler zum Wasserrohrvorlauf	Bus T3	2.1	8.85-7.92 (ohne Syncro und nur Automatik)
3	Bestell-Nr.: 307-4050-17	Kühlwasserschlauch, Verteilerstück/Zylinderkopf*	Bus T3 (ohne Syncro)	2.1	8.85-8.86
	Bestell-Nr.: 307-4050-18	Kühlwasserschlauch, Verteilerstück/Zylinderkopf*	Bus T3 (ohne Syncro)	2.1	8.86-7.92
* vom Verteilerstück zum Zylinderkopf rechts					
4	Bestell-Nr.: 307-4050-11	Kühlwasserschlauch, gebogen vom unteren Anschluss des Ölkühlers am Ölfilter	Bus T3 (WBX) (ohne Syncro)	2.1	8.85-7.92
5	Bestell-Nr.: 307-4050-10	Kühlwasserschlauch, Ölkühler oben Kühlwasserschlauch vom oberen Anschluss des Ölkühlers am Ölfilter	Bus T3 (WBX) (ohne Syncro) Bus T3 (WBX Syncro)	2.1	8.85-7.92
6	Bestell-Nr.: 307-4050-12	Kühlwasserschlauch, klein, Wasserpumpe Wasserschlauch, (klein), Anschluss Wasserpumpe oben	Bus T3 (WBX) (ohne Syncro)	2.1	8.85-7.92
7	Bestell-Nr.: 307-4050-08	Kühlwasserschlauch, gerade gerader Wasserschlauch vom Thermostatgehäuse zum Wasserrohranschluss Ölkühler am Ölfilter	Bus T3 (WBX)	2.1	8.85-7.92
8	Bestell-Nr.: 307-4050-28	Kühlwasserschlauch, Verteilerstück/Gehäuse Wasserschlauch vom Verteilerstück zu Thermostatgehäuse	Bus T3 (ohne Syncro)	2.1	8.85-7.92
9	Bestell-Nr.: 307-4050-05	Kühlwasserschlauch, Thermostat/Rohr Wasserschlauch von Thermostatgehäuse und Wasserrohr	Bus T3	2.1	8.85-7.92
10	Bestell-Nr.: 307-4050-46	Kühlwasserschlauch, Pumpe/Rohr für Fahrzeuge mit Schaltgetriebe Wasserschlauch von der Wasserpumpe zum Rücklaufrohr vom Wasserkühler	Bus T3 (WBX) (ohne Syncro)	2.1	8.85-7.92
11	Bestell-Nr.: 307-4060-11	Kühlwasserschlauch, Kühler vorne Wasserschlauch am Kühler unten, Rücklauf	Bus T3 (ohne Syncro)	2.1	8.84-7.92
12	Bestell-Nr.: 307-4050-14	Kühlwasserschlauch, Zylinder/Rohrleitung Wasserschlauch links am Zylinderkopf zur Wasserleitung	Bus T3 (für Fahrzeuge mit Klimaanlage)	2.1	8.85-7.92
	Bestell-Nr.: 307-4050-15	Kühlwasserschlauch, Zylinder/Rohrleitung Wasserschlauch links am Zylinderkopf zur Wasserleitung	Bus T3 (ohne Syncro) (für Fahrzeuge ohne Klimaanlage)	2.1	8.85-7.92
13	Bestell-Nr.: 307-4050-66	Kühlwasserschlauch, Ausgleichbehälter Wasserschlauch vom Ausgleichbehälter zum Verteilerstück	Bus T3 (nur Pritsche und Doka)	2.1	8.85-7.92
	Bestell-Nr.: 307-4050-64	Kühlwasserschlauch, Ausgleichbehälter Wasserschlauch vom Ausgleichbehälter zum Verteilerstück	Bus T3 (ohne Pritsche und Doka)	2.1	8.85-7.92
14	Bestell-Nr.: 307-4050-68	Kühlwasserschlauch, Ausgleichbehälter/Wasserpumpe Kühlwasserschlauch vom Ausgleichbehälter zur Wasserpumpe	Bus T3 (ohne Syncro)	2.1	8.85-7.92
15	Bestell-Nr.: 307-4024-18	Wasserrohr, Ölkühler/Thermostatgehäuse, Edelstahl vom Thermostatgehäuse zum Ölkühler unter dem Ölfilter	Bus T3 (ohne Syncro)	2.1	8.86-7.92
16	Bestell-Nr.: 307-4024-40	Wasserrohr, Wasserpumpe/Ölkühler, Edelstahl von der Wasserpumpe zum Ölkühler unter dem Ölfilter	Bus T3 (ohne Syncro)	2.1	8.86-7.92
17	Bestell-Nr.: 307-4050-85	Kühlwasserschlauch, Rohre/Zylinderkopf Wasserschlauch zwischen Wasserrohr rechter Zylinderkopf und Rohr zur Wasserpumpe	Bus T3	2.1	8.82-7.92
18	Bestell-Nr.: 307-4024-42	Wasserflansch, Gehäuse/Pumpe, Edelstahl Wasserrohr vom Motorgehäuse rechts zur Wasserpumpe	Bus T3 (WBX)	2.1	8.82-7.92
	Bestell-Nr.: 307-4024-43	Wasserflansch, Gehäuse/Pumpe Wasserrohr vom Motorgehäuse rechts zur Wasserpumpe	Bus T3 (WBX)	2.1	8.82-7.92
19	Bestell-Nr.: 307-4008	Verteiler, Wasserkühlung, für Automatik-Fahrzeuge	Bus T3 (WBX) (ohne Syncro)	2.1	8.85-8.86
	Bestell-Nr.: 307-4008-04	Verteiler, Wasserkühlung, für Schaltgetriebe	Bus T3 (WBX) (ohne Syncro)	1.9-2.1	8.85-8.86
	Bestell-Nr.: 307-4010	Verteiler, Doppel T-Stück, an der Wasserpumpe	Bus T3 (WBX)	2.1	8.85-8.86
20	Bestell-Nr.: 307-4015-10	Dichtung, Gehäuse/Wasserrohr, rechts für das Wasserrohr vom Motorgehäuse rechts zur Wasserpumpe	Bus T3 (WBX)	2.1	8.82-7.92
21	Bestell-Nr.: 307-4015-12	Dichtung, Gehäuse/Wasserrohr, links für das Wasserrohr vom Motorgehäuse links zur Wasserpumpe	Bus T3 (WBX)	2.1	8.82-7.92

Wasserschläuche/Wasserrohr für Ölkühlung, 1.9



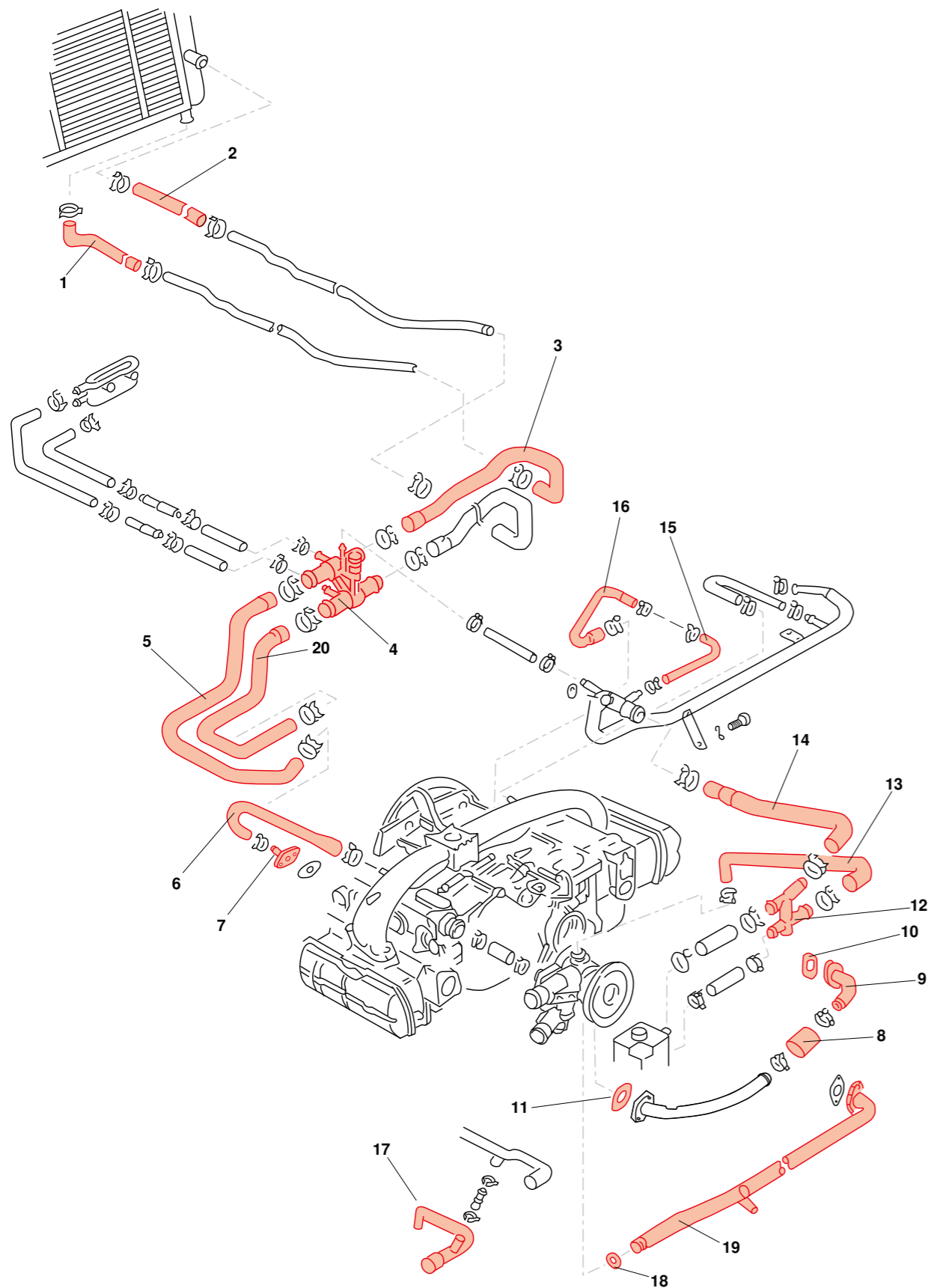
1	Bestell-Nr.: 307-4050-08	Kühlwasserschlauch, gerade gerader Wasserschlauch vom Thermostatgehäuse zum Wasserrohranschluss Ölkühler am Ölfilter	Bus T3 (WBX Syncro)	1.9	8.85 - 7.92
2	Bestell-Nr.: 307-4050-10	Kühlwasserschlauch, Ölkühler oben Wasserschlauch vom oberen Anschluss des Ölkühlers am Ölfilter	Bus T3 (WBX Syncro)	1.9	8.85 - 7.92
3	Bestell-Nr.: 307-4050-12	Kühlwasserschlauch, klein, Wasserpumpe Wasserschlauch, Anschluss Wasserpumpe oben (klein)	Bus T3 (WBX Syncro)	1.9	8.85 - 7.92
4	Bestell-Nr.: 307-4050-11	Kühlwasserschlauch, gebogen Wasserschlauch vom unteren Anschluss des Ölkühlers am Ölfilter	Bus T3 (WBX Syncro)	1.9	8.85 - 7.92
5	Bestell-Nr.: 307-4024-18	Wasserrohr, Ölkühler/Thermostatgehäuse, Edelstahl vom Thermostatgehäuse zum Ölkühler unter dem Ölfilter	Bus T3 (ohne Syncro)	1.9	8.86 - 7.92
6	Bestell-Nr.: 307-4024-40	Wasserrohr, Wasserpumpe/Ölkühler, Edelstahl von der Wasserpumpe zum Ölkühler unter dem Ölfilter	Bus T3 (ohne Syncro)	1.9	8.86 - 7.92

Wasserkühlung, Diesel



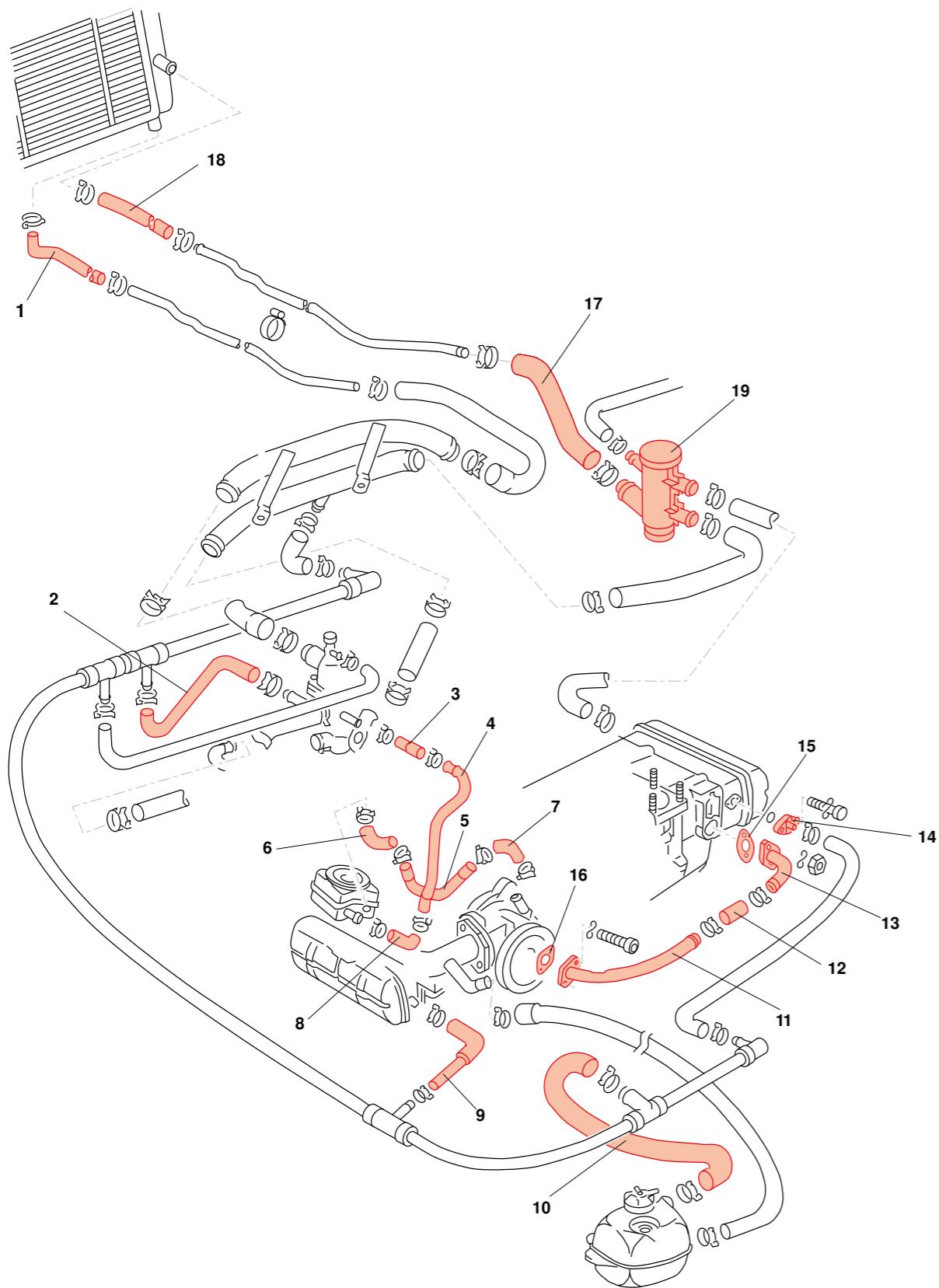
1	Bestell-Nr.: 307-4060-11	Kühlwasserschlauch, Kühler vorne Kühlwasserschlauch am Kühler unten, Rücklauf	Bus T3 (Diesel)	1.6-1.7	11.84 - 7.92
2	Bestell-Nr.: 307-4050-21	Kühlwasserschlauch, Kühler/Wasserrohr Kühlwasserschlauch Kühler und Wasserrohr (Vorlauf)	Bus T3 (Diesel/T-Diesel)	1.6-2.1	1.81 - 12.84
	Bestell-Nr.: 307-4050-20	Kühlwasserschlauch, Kühler/Wasserrohr Kühlwasserschlauch Kühler und Wasserrohr (Vorlauf)	Bus T3 (Diesel/T-Diesel)	1.6-1.7	1.85 - 7.92
3	Bestell-Nr.: 308-4010-34	Kühlwasserschlauch, Ölkühler/Wasserpumpe Kühlwasserschlauch Ölkühler und Zusatzwasserpumpe (elektrisch)	Bus T3 (T-Diesel)	1.6	8.84 - 7.92
4	Bestell-Nr.: 308-4010-10	Kühlwasserschlauch, Zylinderkopf/Ausgleichsbehälter Kühlwasserschlauch Zylinderkopf, Ausgleichsbehälter und Wasserrohr (Vorlauf)	Bus T3 (Diesel/T-Diesel)	1.6-1.7	1.85 - 7.92
5	Bestell-Nr.: 308-4010-18	Kühlwasserschlauch, Wasserpumpe/Ausgleichsbehälter Kühlwasserschlauch Ausgleichsbehälter, Wasserpumpe und Kühler	Bus T3 (Diesel) Bus T3 (T-Diesel)	1.6-1.7 1.6	1.85 - 7.92 8.84 - 7.92
6	Bestell-Nr.: 308-4010-24	Kühlwasserschlauch, Wasserpumpe/Ölkühler Kühlwasserschlauch Wasserpumpe, Ölkühler und Wasserrohr (Rücklauf)	Bus T3 (Diesel)	1.7	8.84 - 7.92
	Bestell-Nr.: 308-4010-26	Kühlwasserschlauch, Wasserpumpe/Ölkühler Kühlwasserschlauch Wasserpumpe, Ölkühler und Wasserrohr (Rücklauf)	Bus T3 (Diesel/T-Diesel)	1.6-1.7	1.85 - 7.92
7	Bestell-Nr.: 110-1881-04	Kühlwasserschlauch, Pumpe/Zylinder Wasserschlauch von der Wasserpumpe zum Wasserflansch Zylinderkopf oben	Bus T3 (Diesel)	1.6-1.7	1.81 - 7.92
8	Bestell-Nr.: 308-4000-18	Wasserflansch, Diesel	Bus T3 (Syncro)	1.6-1.7	1.89 - 7.92
9	Bestell-Nr.: 110-1534-10	Dichtring, Wasserflansch, 36 x 3.15 mm	Bus T3		1.80 - 7.92
10	Bestell-Nr.: 308-4000-20	Wasserflansch, Diesel/T-Diesel für Fahrzeuge mit Klimaanlage	Bus T3	1.6-1.7	12.88 - 7.93
11	Bestell-Nr.: 307-4050-25	Kühlwasserschlauch, Verteiler/Vorlauf Kühlwasserschlauch vom Verteiler zum Vorlauf und Rücklauf zum Kühler	Bus T3 (Syncro T-Diesel - 2 Stück)		2.85 - 7.92

Zubehör Wasserkühlung, 1.9, 8.82-7.85 und Syncro 8.85-7.92



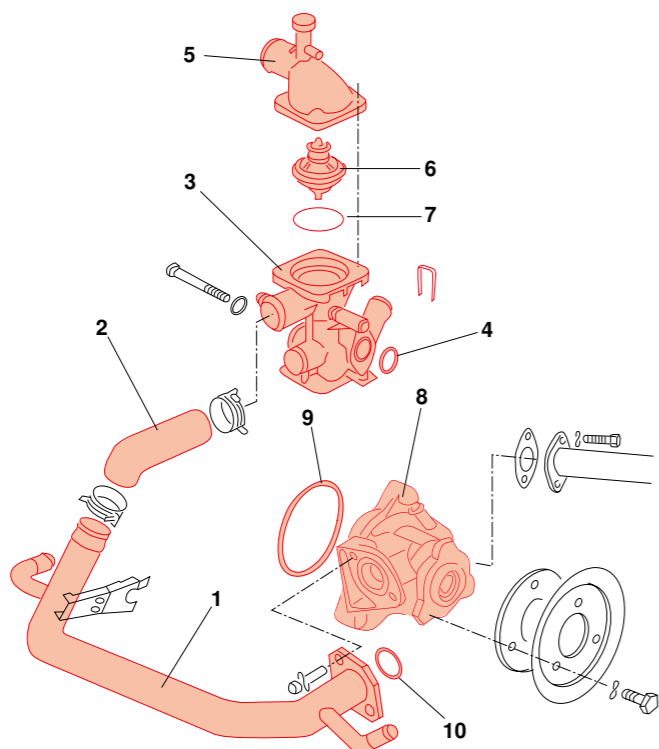
1	Bestell-Nr.: 307-4060-11	Kühlwasserschlauch, Kühler vorne Wasserschlauch am Kühler unten, Rücklauf	Bus T3 (Syncro)	1.6-2.1	8.85-7.92
2	Bestell-Nr.: 307-4050-21	Kühlwasserschlauch, Kühler/Wasserrohr Kühlwasserschlauch Kühler und Wasserrohr (Vorlauf)	Bus T3 (WBX)	1.6-2.1	8.82-12.84
	Bestell-Nr.: 307-4050-20	Kühlwasserschlauch, Kühler/Wasserrohr Kühlwasserschlauch Kühler und Wasserrohr (Vorlauf)	Bus T3	1.9-2.1	1.85-7.92
3	Bestell-Nr.: 307-4050-39	Kühlwasserschlauch, Rohr/Verteiler Kühlwasserschlauch vom Verteiler zum Kühlerrücklauf	Bus T3	1.9	1.85-7.85
	Bestell-Nr.: 307-4050-38	Kühlwasserschlauch, Rohr/Verteiler Kühlwasserschlauch vom Verteiler zum Kühlerrücklauf	Bus T3	1.9	8.82-12.84
4	Bestell-Nr.: 307-4003	Entlüfterventil, Wasserkühlung für Fahrzeuge mit Schaltgetriebe	Bus T3	1.9	4.83-7.85
5	Bestell-Nr.: 307-4050-42	Kühlwasserschlauch, Verteiler/Pumpe Kühlwasserschlauch vom Verteiler zur Wasserpumpe unten (Rücklauf)	Bus T3	1.9	8.82-7.85
6	Bestell-Nr.: 307-4050-04	Kühlwasserschlauch, Zylinderkopf/Ansaugkrümmer vom linken Zylinderkopf zum Ansaugkrümmer	Bus T3 (WBX) (ohne Syncro)	1.9	8.82-7.85
7	Bestell-Nr.: 307-4024-44	Wasserflansch, Zylinderkopf, hinten Wasserflansch hinten links oder vorne rechts am Zylinderkopf	Bus T3 (WBX)	1.9-2.1	8.82-7.92
8	Bestell-Nr.: 307-4050-85	Kühlwasserschlauch, Rohre/Zylinderkopf Kühlwasserschlauch zwischen Wasserrohr rechter Zylinderkopf und Rohr zur Wasserpumpe	Bus T3	1.9-2.1	8.82-7.92
9	Bestell-Nr.: 307-4024-42	Wasserflansch, Gehäuse/Pumpe, Edelstahl Wasserrohr vom Motorgehäuse rechts zur Wasserpumpe	Bus T3	1.9-2.1	8.82-7.92
	Bestell-Nr.: 307-4024-43	Wasserflansch, Gehäuse/Pumpe Wasserrohr vom Motorgehäuse rechts zur Wasserpumpe	Bus T3	1.9	2.1 8.82-7.92
10	Bestell-Nr.: 307-4015-10	Dichtung, Gehäuse/Wasserrohr, rechts für das Wasserrohr vom Motorgehäuse rechts zur Wasserpumpe	Bus T3 (WBX)	1.9	8.82-7.92
11	Bestell-Nr.: 307-4015-12	Dichtung, Gehäuse/Wasserrohr, links für das Wasserrohr vom Motorgehäuse links zur Wasserpumpe	Bus T3 (WBX)	1.9	8.82-7.92
12	Bestell-Nr.: 307-4008-08	Verteiler, Doppel-T-Stück Verteiler, Doppel-T-Stück an der Wasserpumpe	Bus T3 (WBX)	1.9	3.83-7.85
13	Bestell-Nr.: 307-4050-52	Kühlwasserschlauch, Verteiler/Wasserpumpe Kühlwasserschlauch vom Verteiler zur Wasserpumpe, oben	Bus T3	1.9	7.83-7.85
14	Bestell-Nr.: 307-4050-75	Kühlwasserschlauch, Rohr/Verteiler Kühlwasserschlauch vom Rohr zum Verteiler hinten	Bus T3	1.9	7.83-7.85
15	Bestell-Nr.: 307-4050-41	Kühlwasserschlauch, Rohr/Verteiler Kühlwasserschlauch vom hinteren Rohr zum Verteiler-Ansaugrohr	Bus T3 (DG)	1.9	8.82-7.85
16	Bestell-Nr.: 307-4050-44	Kühlwasserschlauch, Rohr/Vergaser Kühlwasserschlauch vom hinteren Rohr zum Vergaser	Bus T3 (Syncro)	1.9	8.85-7.92
	Bestell-Nr.: 307-4050-43	Kühlwasserschlauch, Rohr/Verteiler vom hinteren Rohr zum Vergaser	Bus T3 (DG, SP) (ohne Syncro)	1.9	8.82-7.92
17	Bestell-Nr.: 307-4050-51	Kühlwasserschlauch, Verteiler/Pumpe Kühlwasserschlauch vom Verteiler zur Wasserpumpe oben	Bus T3	1.9	8.82-6.83
18	Bestell-Nr.: 307-4015-03	Dichtring, Wasserrohr/Pumpe Dichtring Wasserrohr an der Wasserpumpe 25x3.55m	Bus T3 (WBX)	1.9	8.82-7.85
19	Bestell-Nr.: 307-4024-24	Wasserrohr, Thermostatgehäuse/Zylinder, rechts vom Thermostatgehäuse zum rechten Zylinderkopf, Edelstahl	Bus T3 (WBX) (ohne Syncro)	1.9-2.1	8.82-7.85
20	Bestell-Nr.: 307-4050-48	Kühlwasserschlauch, Pumpe/T-Stück Kühlwasserschlauch von der Wasserpumpe zum T-Stück	Bus T3 (WBX) (ohne Syncro)	1.9	8.82-7.85

Zubehör Wasserkühlung Syncro, 1.9-2.1, WBX



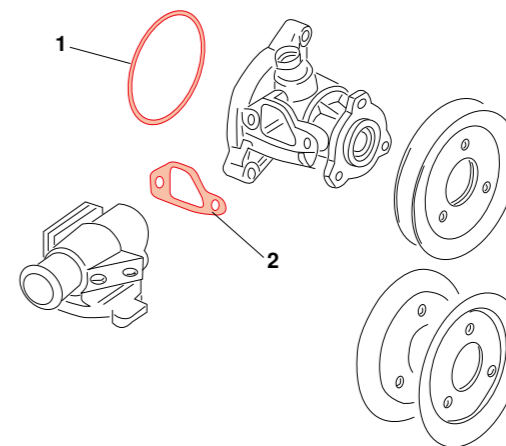
1	Bestell-Nr.: 307-4060-11	Kühlwasserschlauch, Kühler vorne Wasserschlauch am Kühler unten, Rücklauf	Bus T3 (Syncro)	2.1	8.85- 7.92
2	Bestell-Nr.: 307-4050-05	Kühlwasserschlauch, Thermostat/Rohr Wasserschlauch von Thermostatgehäuse und Wasserrohr	Bus T3	2.1	8.85- 7.92
3	Bestell-Nr.: 307-4050-08	Kühlwasserschlauch gerade gerader Wasserschlauch vom Thermostatgehäuse zum Wasserrohranschluss Ölkühler am Ölfilter	Bus T3 (WBX Syncro)	1.9-2.1	8.85- 7.92
4	Bestell-Nr.: 307-4024-18	Wasserrohr, Ölkühler/Thermostatgehäuse, EST Wasserrohr aus Edelstahl vom Thermostatgehäuse zum Ölkühler unter dem Ölfilter	Bus T3 (Syncro)	1.9-2.1	8.86- 7.92
5	Bestell-Nr.: 307-4024-40	Wasserrohr, Wasserpumpe/Ölkühler, Edelstahl von der Wasserpumpe zum Ölkühler unter dem Ölfilter	Bus T3 (Syncro)	1.9-2.1	8.86- 7.92
6	Bestell-Nr.: 307-4050-10	Kühlwasserschlauch, Ölkühler oben, WBX Wasserschlauch vom oberen Anschluss des Ölkühlers	Bus T3 (WBX Syncro)	1.9-2.1	8.85- 7.92
7	Bestell-Nr.: 307-4050-12	Kühlwasserschlauch, klein, Wasserpumpe Wasserschlauch, Anschluss Wasserpumpe oben (klein)	Bus T3 (WBX Syncro)	1.9-2.1	8.85- 7.92
8	Bestell-Nr.: 307-4050-11	Kühlwasserschlauch, gebogen Kühlwasserschlauch vom unteren Anschluss des Ölkühlers am Ölfilter	Bus T3 (WBX Syncro)	1.9-2.1	8.85- 7.92
9	Bestell-Nr.: 307-4050-14	Kühlwasserschlauch, Zylinder/Rohrleitung Wasserschlauch links am Zylinderkopf zur Wasserleitung	Bus T3 (Syncro)	2.1	8.85- 7.92
10	Bestell-Nr.: 307-4050-64	Kühlwasserschlauch, Ausgleichbehälter Wasserschlauch vom Ausgleichbehälter zum Verteilerstück	Bus T3 (ohne Pritsche und Doka)	1.9-2.1	8.85- 7.92
	Bestell-Nr.: 307-4050-66	Kühlwasserschlauch, Ausgleichbehälter Wasserschlauch vom Ausgleichbehälter zum Verteilerstück	Bus T3 (nur Pritsche und Doka)	1.9-2.1	8.85- 7.92
11	Bestell-Nr.: 307-4024-22	Wasserrohr, Wasserpumpe, Edelstahl Wasserrohr von der Wasserpumpe zur rechten Motorseite	Bus T3 (WBX)	1.9-2.1	8.82- 7.92
12	Bestell-Nr.: 307-4050-85	Kühlwasserschlauch, Rohre/Zylinderkopf Wasserschlauch zwischen Wasserrohr rechter Zylinderkopf und Rohr zur Wasserpumpe	Bus T3	1.9-2.1	8.82- 7.92
13	Bestell-Nr.: 307-4024-42	Wasserflansch, Gehäuse/Pumpe, Edelstahl Wasserrohr vom Motorgehäuse rechts zur Wasserpumpe	Bus T3 (WBX)	1.9-2.1	8.82- 7.92
	Bestell-Nr.: 307-4024-43	Wasserflansch, Gehäuse/Pumpe Wasserrohr vom Motorgehäuse rechts zur Wasserpumpe	Bus T3 (WBX)	1.9-2.1	8.82- 7.92
14	Bestell-Nr.: 307-4024-44	Wasserflansch, Zylinderkopf, hinten Wasserflansch hinten links oder vorne rechts am Zylinderkopf	Bus T3 (WBX)	1.9-2.1	8.82- 7.92
15	Bestell-Nr.: 307-4015-10	Dichtung, Gehäuse/Wasserrohr, rechts für das Wasserrohr vom Motorgehäuse rechts zur Wasserpumpe	Bus T3 (WBX)	1.9-2.1	8.82- 7.92
16	Bestell-Nr.: 307-4015-12	Dichtung, Gehäuse/Wasserrohr, links für das Wasserrohr vom Motorgehäuse links zur Wasserpumpe	Bus T3 (WBX)	1.9-2.1	8.82- 7.92
17	Bestell-Nr.: 307-4050-25	Kühlwasserschlauch, Verteiler/Vorlauf Kühlwasserschlauch vom Verteiler zum Vorlauf zum Kühler	Bus T3 (Syncro WBX - 1 Stück)		8.85- 7.92
18	Bestell-Nr.: 307-4050-20	Kühlwasserschlauch, Kühler/Wasserrohr Wasserschlauch Kühler und Wasserrohr (Vorlauf)	Bus T3 (WBX) (Diesel/T-Diesel)	1.6-2.1	1.85- 7.92
19	Bestell-Nr.: 307-4008-10	Verteiler, Wasserkühlung	Bus T3 (Syncro)		8.85- 7.92
	Bestell-Nr.: 307-4008-12	Verteiler, Wasserkühlung, Zusatzheizung für Fahrzeuge mit Zusatzheizung: Webasto	Bus T3 (Syncro)		10.84- 7.92

Zubehör Wasserkühlung WBX



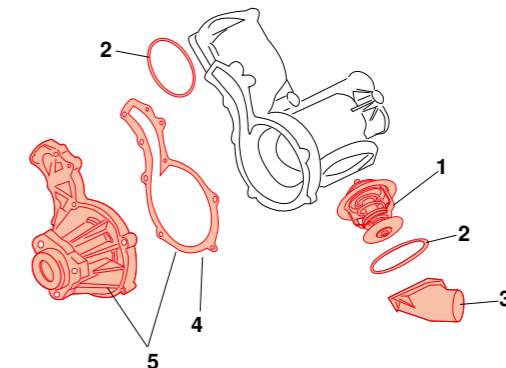
1	Bestell-Nr.: 307-4024	Wasserrohr, Wasserpumpe/Thermostatgehäuse Wasserrohr zwischen Wasserpumpe und Thermostatgehäuse	Bus T3 (WBX)	1.9 - 2.1	8.85 - 7.92
	Bestell-Nr.: 307-4024-05	Wasserrohr, Wasserpumpe/Thermostatgehäuse Wasserrohr aus Edelstahl zwischen Wasserpumpe und Thermostatgehäuse	Bus T3 (WBX)	1.9 - 2.1	8.85 - 7.92
2	Bestell-Nr.: 307-4050-36	Kühlwasserschlauch, Pumpe/Thermostatgehäuse Kühlwasserschlauch vom Thermostatgehäuse zum Rohr der Wasserpumpe	Bus T3 (WBX)	1.9 - 2.1	8.85 - 7.92
3	Bestell-Nr.: 307-4031	Thermostatgehäuse, Syncro	Bus T3 Syncro (WBX)	1.9 - 2.1	8.85 - 7.92
	Bestell-Nr.: 307-4033	Thermostatgehäuse, WBX, mit Ölkühler für Fahrzeuge mit Ölkühler am Ölfilter	Bus T3 (DF) Bus T3 (DJ, MV, SR, SS)	1.9 2.1	8.85 - 7.92 8.85 - 7.92
	Bestell-Nr.: 307-4034	Thermostatgehäuse, WBX, ohne Ölkühler für Fahrzeuge ohne Ölkühler am Ölfilter	Bus T3 (DG, SP) (ohne Syncro)	1.9	8.85 - 7.92
4	Bestell-Nr.: 307-4015-22	Dichtring, klein, Thermostatgehäuse 26x3mm	Bus T3 (WBX)	1.9 - 2.1	8.85 - 7.92
5	Bestell-Nr.: 307-4022	Rohrstutzen, Thermostat Deckel mit Rohrstutzen	Bus T3 (WBX)	1.9 - 2.1	8.85 - 7.92
6	Bestell-Nr.: 307-4012	Thermostat, Wasserkühlung	Bus T3 (WBX)	1.9 - 2.1	8.82 - 7.92
7	Bestell-Nr.: 307-4015-06	Dichtring, Thermostat Dichtring für Kühlwasserthermostat Maße: 60x3.5mm	Bus T3 (WBX)	1.9 - 2.1	8.82 - 7.92
8	Bestell-Nr.: 307-4010-05	Wasserpumpe	Bus T3 (WBX)	1.9	2.83 - 7.85
	Bestell-Nr.: 307-4010-09	Wasserpumpe	Bus T3 (WBX)	1.9 - 2.1	8.85 - 7.92
9	Bestell-Nr.: 307-4015-08	Dichtung, Wasserpumpe 98x5mm	Bus T3 (WBX)	1.9 - 2.1	8.82 - 7.92
10	Bestell-Nr.: 307-4015-04	Dichtring, Wasserrohr/Thermostatgehäuse Dichtring Wasserrohr an der Wasserpumpe 42.5x5.3mm	Bus T3 (WBX)	1.9 - 2.1	8.85 - 7.92

Zubehör Wasserkühlung, 1.9, WBX



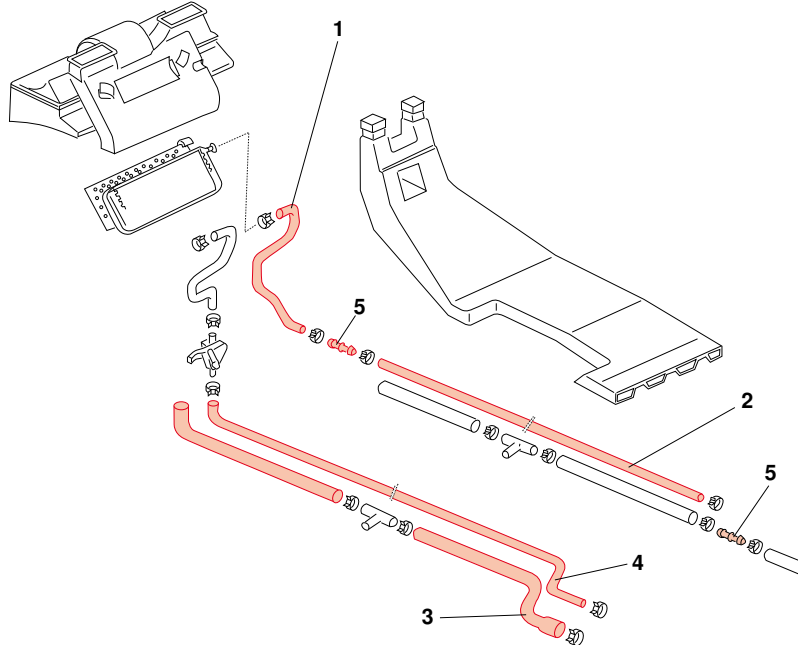
1	Bestell-Nr.: 307-4015-08	Dichtung, Wasserpumpe 98x5mm	Bus T3 (WBX)	1.9 - 2.1	8.82 - 7.92
2	Bestell-Nr.: 307-4015-20	Dichtung, Wasserpumpe/Thermostatgehäuse	Bus T3 (WBX)	1.9	8.82 - 7.85

Zubehör Wasserkühlung, 1.6-1.7



1	Bestell-Nr.: 110-1575	Thermostat, Wasserkühlung Kühlwasserthermostat für Diesel Motore 87c-102c Dichtring, Thermostat (Bestell-Nr.: 110-1605) bitte separat bestellen	Bus T3	1.6 - 1.7	1.81 - 7.92
	Bestell-Nr.: 110-1565	Thermostat, Wasserkühlung, 80°C Thermostat: 80°-91°C	Bus T3 (T-Diesel)	1.6	8.85 - 7.92
	Bestell-Nr.: 110-1567	Thermostat, Wasserkühlung, 80°C Thermostat: 80°-91°C	Bus T3 (T-Diesel) (für Fahrzeuge mit Klimaanlage)	1.6 - 1.7	8.84 - 7.92
2	Bestell-Nr.: 110-1605	Dichtring, Thermostat/Wasserpumpe Dichtring für Kühlwasserthermostat und Wasserpumpe, 50x4mm	Bus T3 (Diesel/T-Diesel)	1.6 - 1.7	1.81 - 7.92
3	Bestell-Nr.: 307-4022-08	Rohrstutzen, Thermostat	Bus T3 (Diesel/T-Diesel)	1.6 - 1.7	8.85 - 7.92
4	Bestell-Nr.: 110-1512-20	Dichtung, Wasserpumpengehäuse für Wasserpumpen mit 9 Befestigungsschrauben Materialstärke: 0.8mm	Bus T3 (Diesel/T-Diesel)	1.6 - 1.7	1.81 - 7.92
5	Bestell-Nr.: 110-1512-08	Deckel, Wasserpumpe Nabendurchmesser: 30mm	Bus T3 (Diesel/T-Diesel)	1.6 - 1.7	8.84 - 7.92

Kühlwasserschläuche für Heizung vorne



1	Bestell-Nr.: 307- 4052 -20	Kühlwasserschlauch, Rücklauf, vorne Kühlwasserschlauch vom Wärmetauscher zum Motorrücklauf	<i>Bus T3 (CS Diesel)</i> 1.6 1.81 - 7.92 <i>Bus T3 (WBX)</i> 1.9 - 2.1 8.82 - 7.92
2	Bestell-Nr.: 307- 4052 -26	Kühlwasserschlauch, Rücklauf Kühlwasserschlauch vom Wärmetauscher zum Motorrücklauf, Länge: 3820 mm für Fahrzeuge ohne Zusatzheizung	<i>Bus T3 (WBX)</i> 1.9 - 2.1 8.84 - 7.92
3	Bestell-Nr.: 307- 4052 -32	Kühlwasserschlauch, Vorlauf Kühlwasserschlauch vom Wärmetauscher zum Motorvorlauf, Länge: 3650 mm für Fahrzeuge ohne Zusatzheizung	<i>Bus T3 (WBX)</i> 1.9 - 2.1 8.82 - 7.85
4	Bestell-Nr.: 307- 4052 -36	Kühlwasserschlauch, Vorlauf Kühlwasserschlauch vom Wärmetauscher zum Motorvorlauf, Länge: 3350 mm für Fahrzeuge ohne Zusatzheizung	<i>Bus T3 (WBX)</i> 1.9 - 2.1 8.85 - 7.92
5	Bestell-Nr.: 307- 4055 -90	Verbindungsrohr, Kühlwasserschlauch Durchmesser: 15 mm Material: Plastik	<i>Bus T3</i> 8.82 - 7.92