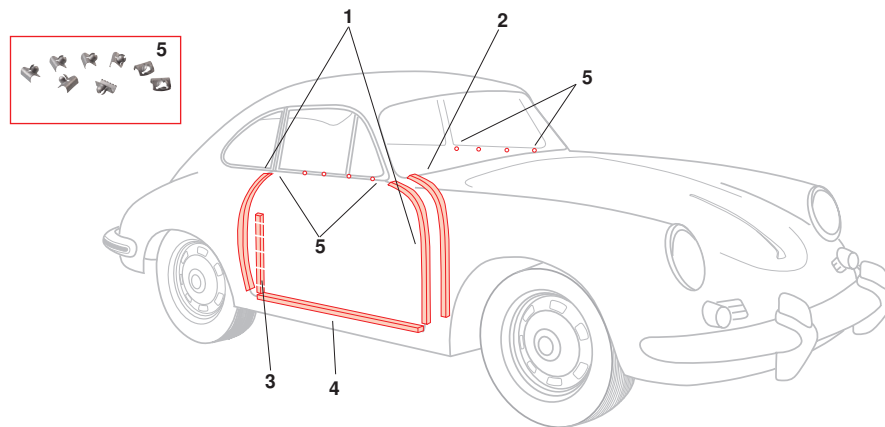
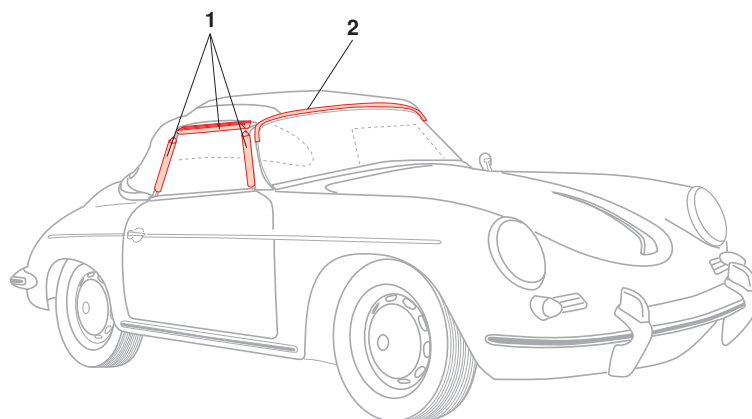


**Türdichtungen, Porsche 356 A/B/C**



1	Bestell-Nr.: 510 - 6332-10	<b>Türdichtung, vorne oder hinten</b> für Cabrio und Speedster-Roadster	<i>Porsche 356</i> <i>Porsche 356 A</i> <i>Porsche 356 B</i> <i>Porsche 356 C</i>	.50 - .55 .56 - .59 .60 - .63 .64 - .65
2	Bestell-Nr.: 510 - 6332-13	<b>Türdichtung, vorne</b> links oder rechts	<i>Porsche 356 A</i> <i>Porsche 356 B</i> <i>Porsche 356 C</i>	.56 - .59 .60 - .63 .64 - .65
3	Bestell-Nr.: 510 - 6332-14	<b>Türdichtung, hinten, innen</b> links oder rechts	<i>Porsche 356 A</i> <i>Porsche 356 B</i> <i>Porsche 356 C</i>	.56 - .59 .60 - .63 .64 - .65
4	Bestell-Nr.: 510 - 6332-18	<b>Türdichtung, unten, Porsche B/C Coupé</b> links oder rechts	<i>Porsche 356 B</i> <i>Porsche 356 C</i>	.60 - .63 .64 - .65
5	Bestell-Nr.: 510 - 6910	<b>Clip, Fensterschachtdichtung, innen</b> <b>NEU</b> 8 Stück für beide Seiten	<i>Porsche 356 A</i> <i>Porsche 356 B</i> <i>Porsche 356 C</i>	.56 - .59 .60 - .63 .64 - .64

**Tür- und Verdeckdichtungen, Cabrio, Porsche 356 A/B/C, Convertible/Roadster**



1	Bestell-Nr.: 510 - 6230	<b>Dichtung, Türfenster oben, links oder rechts</b> für alle Convertible und Roadster die Dichtung wird in 3 Stücke geteilt	<i>Porsche 356</i> <i>Porsche 356 A</i> <i>Porsche 356 B</i> <i>Porsche 356 C</i>	.50 - .55 .56 - .59 .60 - .63 .64 - .65
	Bestell-Nr.: 510 - 6200	<b>Dichtung, Verdeck/Türscheibe, links oder rechts</b> 3-teiliger Satz, ohne Roadster Modelle	<i>Porsche 356 B Cabrio</i> <i>Porsche 356 C Cabrio</i>	.60 - .63 .64 - .65
2	Bestell-Nr.: 510 - 6208	<b>Frontscheibendichtung, oben</b> für alle Convertible und Roadster	<i>Porsche 356</i> <i>Porsche 356 A</i> <i>Porsche 356 B</i> <i>Porsche 356 C</i>	.50 - .55 .56 - .59 .60 - .63 .64 - .65