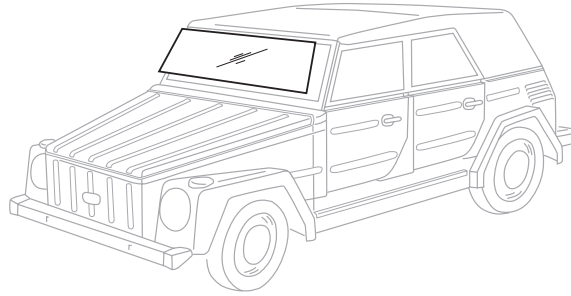


**Frontscheibe, Kübel, klar**



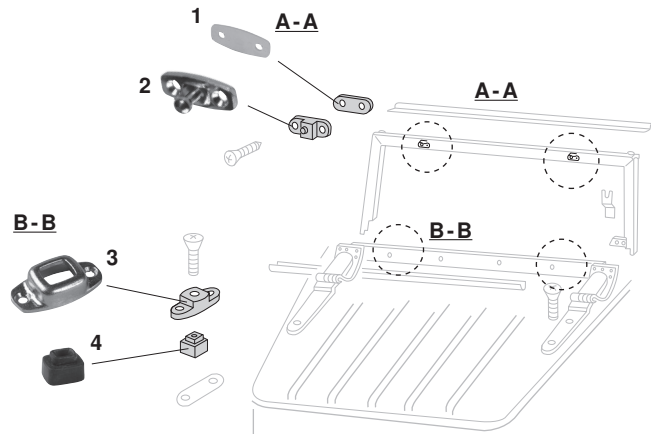
Bestell-Nr.: **080 - 2998**

**Frontscheibe, klar**  
Verbundglas mit Prüfzeichen

Typ 181 (Kübel)

8.69 - 12.79

**Zubehör Frontscheibe, Typ 181 (Kübel)**



1	Bestell-Nr.: <b>080 - 2854-20</b>	<b>Dichtung, Feststeller, Frontscheibe oben</b> links oder rechts, es werden 2 Stück benötigt.	Typ 181 (Kübel)	8.69 - 12.79
2	Bestell-Nr.: <b>080 - 2850</b>	<b>Führungsstift, oben, Klappscheibe vorne</b> es werden 2 Stück benötigt	Typ 181 (Kübel)	8.69 - 12.79
3	Bestell-Nr.: <b>080 - 2853</b>	<b>Rosette (Metall), Führungsstift, unten</b> es werden 2 Stück benötigt	Typ 181 (Kübel)	8.69 - 12.79
4	Bestell-Nr.: <b>080 - 2854</b>	<b>Gummipuffer, Rosette/Führungsstift</b> es werden 2 Stück benötigt	Typ 181 (Kübel)	8.69 - 12.79