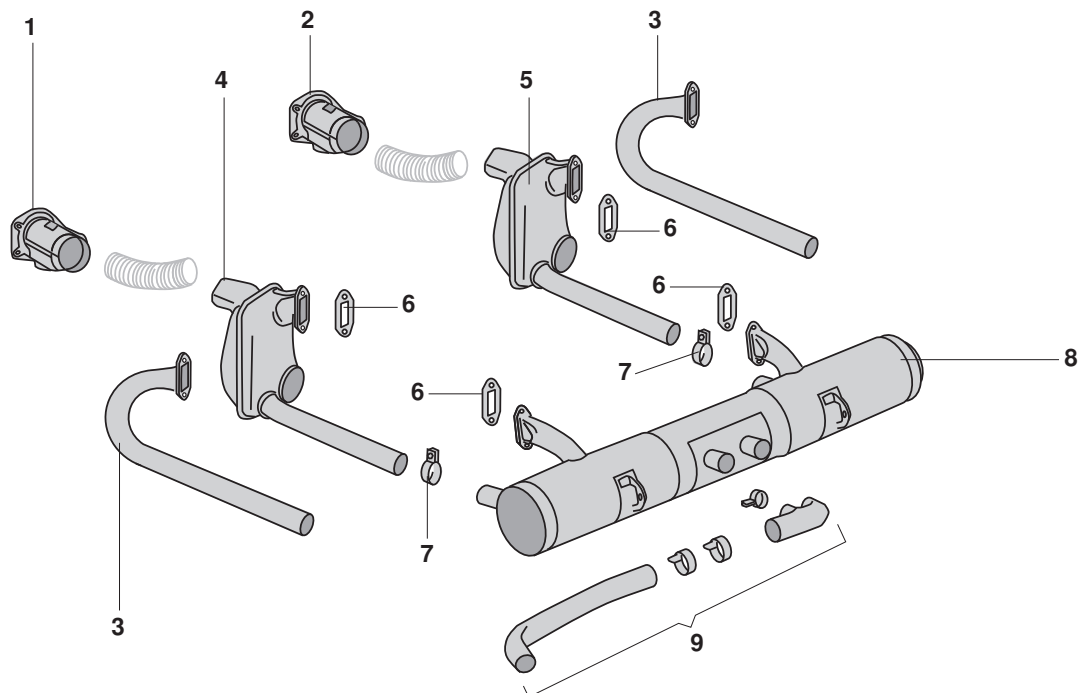


## 912, Export-Modell USA



1 Bestell-Nr.: 520 - 3011	<b>Heizklappenkasten, links</b> ohne automatische Heizung	912	.66	-69
2 Bestell-Nr.: 520 - 3012	<b>Heizklappenkasten, rechts</b> ohne automatische Heizung	912	.66	-69
Bestell-Nr.: 520 - 3013-01	<b>Heizklappenkasten, Edelstahl, links</b> ohne automatische Heizung	911	.65	-89
Bestell-Nr.: 520 - 3013-02	<b>Heizklappenkasten, Edelstahl, rechts</b> ohne automatische Heizung	912	.66	-69
3 Bestell-Nr.: 510 - 0055	<b>J-Rohre, Paar</b>	912	.66	-69
4 Bestell-Nr.: 510 - 0061	<b>Wärmetauscher, links</b>	912	Export USA	.66- .69
5 Bestell-Nr.: 510 - 0062	<b>Wärmetauscher, rechts</b>	912	Export USA	.66- .69
6 Bestell-Nr.: 510 - 0176	<b>Dichtung, Zylinderkopf / Auspuff</b> zwischen Auspuff und Zylinderkopf und zwischen Wärmetauscher und Zylinderkopf	912		.66- .69
7 Bestell-Nr.: 510 - 0174	<b>Befestigungsschelle</b> Auspuff / Wärmetauscher für einen Endtopf werden 2 Stück benötigt	912		.66- .69
8 Bestell-Nr.: 510 - 0104	<b>Auspufftopf, Stahlblech / grau lackiert</b>	912	Export USA	.66- .69
Bestell-Nr.: 510 - 0104-05	<b>Auspufftopf, Edelstahl poliert</b>	912	Export USA	.66- .69
9 Bestell-Nr.: 510 - 0130	<b>Endrohrsatz</b>	912	USA / Europa	.66- .69