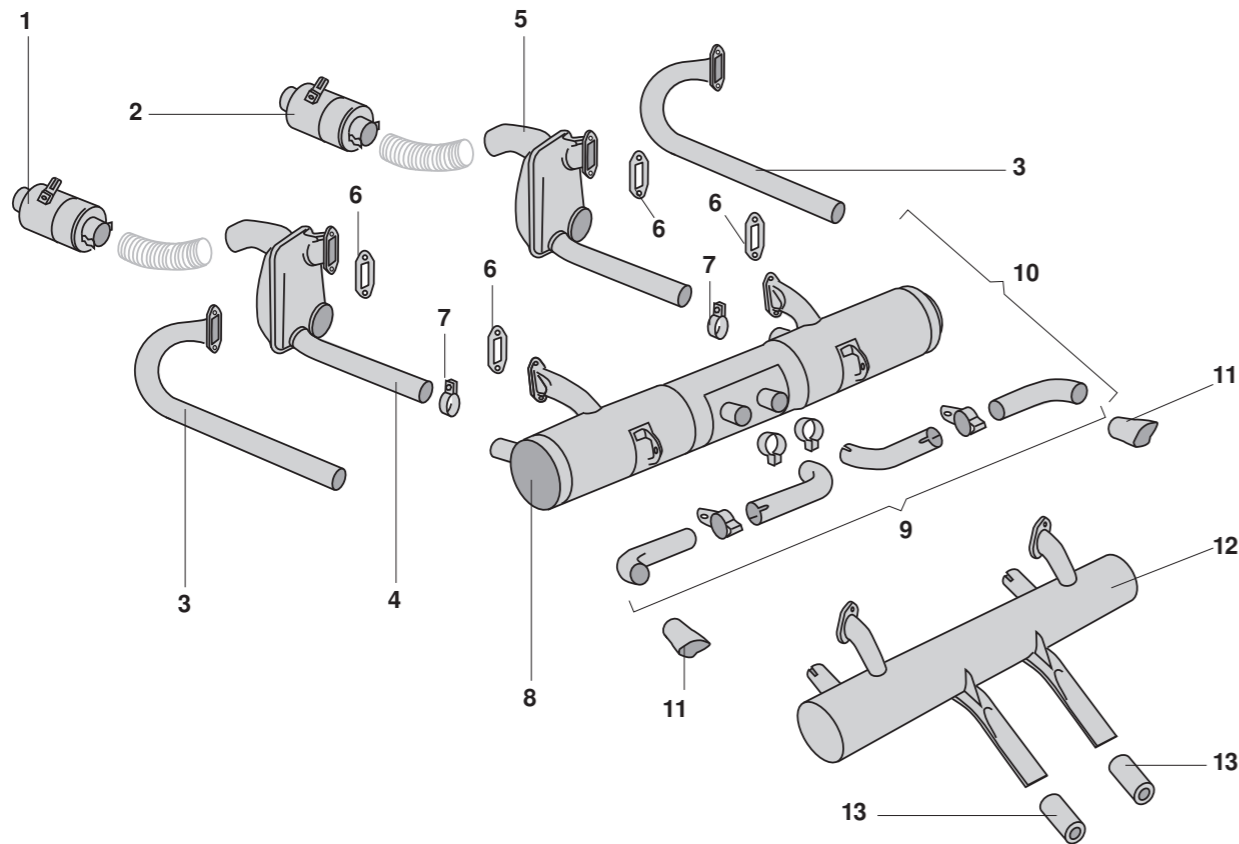


356 B, Modell T5, Europa 1.6
356 B alle/C, Export USA 1.6



1	Bestell-Nr.: 510 - 0011	Heizklappenkasten, links	356 B-T5 Europa 356 B-T6 Europa 356 B Export USA 356 C Export USA 356 C Europa	.60- .63 .60- .63 .60- .63 .64- .65 .64- .65
2	Bestell-Nr.: 510 - 0012	Heizklappenkasten, rechts	356 B-T5 Europa 356 B-T6 Europa 356 B Export USA 356 C Export USA 356 C Europa	.60- .63 .60- .63 .60- .63 .64- .65 .64- .65
3	Bestell-Nr.: 510 - 0055	J-Rohre, Paar	356 B-T6 Europa 356 B Export USA 356 C Export USA	.60- .63 .60- .63 .64- .65
4	Bestell-Nr.: 510 - 0051	Wärmetauscher, links	356 B-T5 Europa 356 B Export USA 356 C Export USA	.60- .63 .60- .63 .64- .65
5	Bestell-Nr.: 510 - 0052	Wärmetauscher, rechts	356 B-T5 Europa 356 B Export USA 356 C Export USA	.60- .63 .60- .63 .64- .65
6	Bestell-Nr.: 510 - 0176	Dichtung, Zylinderkopf / Auspuff zwischen Auspuff und Zylinderkopf und zwischen Wärmetauscher und Zylinderkopf	356 A 356 B 356 C	.56- .59 .60- .63 .64- .65
7	Bestell-Nr.: 510 - 0174	Befestigungsschelle Auspuff / Wärmetauscher für einen Endtopf werden 2 Stück benötigt	356 A 356 B 356 C	.56- .59 .60- .63 .64- .65

8	Bestell-Nr.: 510 - 0104	Auspufftopf, Stahlblech / grau lackiert	356 B-T5 Europa 356 B Export USA 356 C Export USA	.60- .63 .60- .63 .64- .65
	Bestell-Nr.: 510 - 0104-05	Auspufftopf, Edelstahl poliert 356 B Export USA 356 C Export USA	356 B-T5 Europa	.60- .63 .60- .63 .64- .65
9	Bestell-Nr.: 510 - 0123	Endrohrsatz mit Klammern Stahlblech, aluminier 356 C Export USA	356 B-T5 Europa 356 B Export USA	.60- .63 .60- .63 .64- .65
	Bestell-Nr.: 510 - 0123-05	Endrohrsatz mit Klammern, Edelstahl Ausführung: Edelstahl 356 C Export USA	356 B-T5 Europa 356 B Export USA	.60- .63 .60- .63 .64- .65
			NEU	
10	Bestell-Nr.: 510 - 0109	Sportauspuff mit Endrohren Sportauspuff mit Endrohren für Stoßstangendurchführung	356 B 356 C	.60- .63 .64- .65
11	Bestell-Nr.: 510 - 0230	Endrohr im Stoßstangenhorn Edelstahl, poliert links oder rechts	356 B (ohne Carrera) 356 C (ohne Carrera)	.60- .63 .64- .65
12	Bestell-Nr.: 510 - 0107	Sportauspuff „Carrera“, Edelstahl, schwarz lackiert, mit 2 geraden Endrohren, Endrohre passend zur Heckschürze 510-0500	356 B-T5 Europa 356 B Export USA 356 C Export USA	.60- .63 .60- .63 .64- .65
	Bestell-Nr.: 510 - 0108	Sportauspuff „Carrera“, Edelstahl schwarz lackiert, mit 2 geraden Edelstahl- Endrohren, Endrohre passend zur Heckschürze 510-0500	356 B-T5 Europa 356 B Export USA 356 C Export USA	.60- .63 .60- .63 .64- .65
13	Bestell-Nr.: 510 - 0116	Endrohre für 510-0108 Ersatzendrohre für den Sportauspuff mit der Bestell-Nr. 510-0108	356 B-T5 Europa 356 B Export USA 356 C Export USA	.60- .63 .60- .63 .64- .65