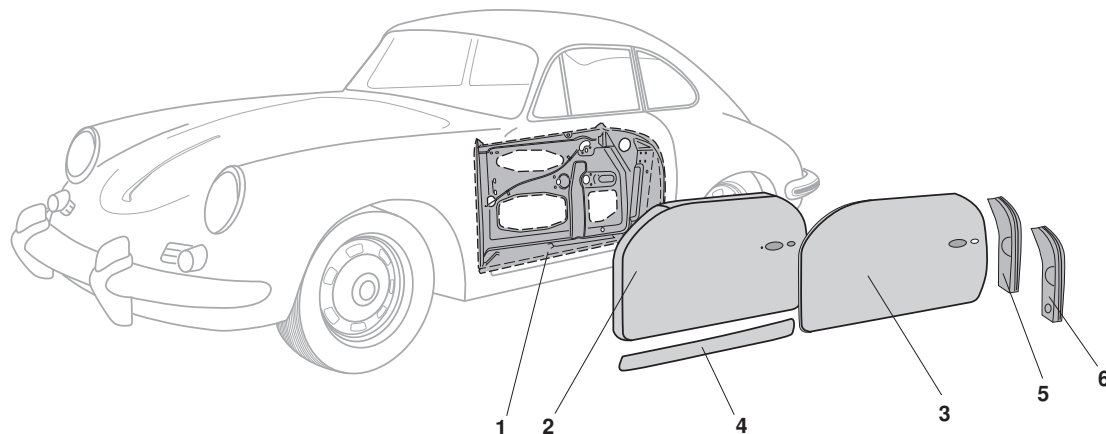


Reparaturbleche, Türen, Porsche 356 A/B/C



1	Bestell-Nr.: 510-0308-31	Türinnenteil, komplett, links komplettes Innenteil der Türe mit Scharnieren	<i>Porsche 356 A</i> .56 - .59 <i>Porsche 356 B</i> .60 - .63 <i>Porsche 356 C</i> .64 - .65
	Bestell-Nr.: 510-0308-32	Türinnenteil, komplett, rechts komplettes Innenteil der Türe mit Scharnieren	<i>Porsche 356 A</i> .56 - .59 <i>Porsche 356 B</i> .60 - .63 <i>Porsche 356 C</i> .64 - .65
2	Bestell-Nr.: 510-0298-31	Tür, links *	<i>Porsche 356 A T2</i> .56 - .59 <i>Porsche 356 C Coupé</i> .64 - .65
	Bestell-Nr.: 510-0298-32	Tür, rechts *	<i>Porsche 356 A T2</i> .56 - .59 <i>Porsche 356 C Coupé</i> .64 - .65
3	Bestell-Nr.: 510-0301-20	Türaußenhaut, komplett, Top-Qualität, links	<i>Porsche 356 A T2</i> .56 - .59 <i>Porsche 356 C Coupé</i> .64 - .65
	Bestell-Nr.: 510-0302-20	Türaußenhaut, komplett, Top-Qualität, rechts	<i>Porsche 356 A T2</i> .56 - .59 <i>Porsche 356 C Coupé</i> .64 - .65
4	Bestell-Nr.: 510-0310-01	Türinnenteil, unten, links	<i>Porsche 356</i> .50 - .55 <i>Porsche 356 A</i> .56 - .59 <i>Porsche 356 B</i> .60 - .63
	Bestell-Nr.: 510-0310-02	Türinnenteil, unten, rechts	<i>Porsche 356</i> .50 - .55 <i>Porsche 356 A</i> .56 - .59 <i>Porsche 356 B</i> .60 - .63
	Bestell-Nr.: 510-0312-01	Türinnenteil, unten, links	<i>Porsche 356 C</i> .64 - .65
	Bestell-Nr.: 510-0312-02	Türinnenteil, unten, rechts	<i>Porsche 356 C</i> .64 - .65
5	Bestell-Nr.: 510-0420-11	Schlosssäulenblech, links	<i>Porsche 356 A Coupé</i> .57 - .59 <i>Porsche 356 B-T5 Coupé</i> .60 - .62
	Bestell-Nr.: 510-0420-12	Schlosssäulenblech, rechts	<i>Porsche 356 A Coupé</i> .57 - .59 <i>Porsche 356 B-T5 Coupé</i> .60 - .62
6	Bestell-Nr.: 510-0420-21	Schlosssäulenblech, links	<i>Porsche 356 B-T6 Coupé</i> .62 - .63 <i>Porsche 356 C Coupé</i> .64 - .65
	Bestell-Nr.: 510-0420-22	Schlosssäulenblech, rechts	<i>Porsche 356 B-T6 Coupé</i> .62 - .63 <i>Porsche 356 C Coupé</i> .64 - .65

* nur Selbstabholer oder Spedition