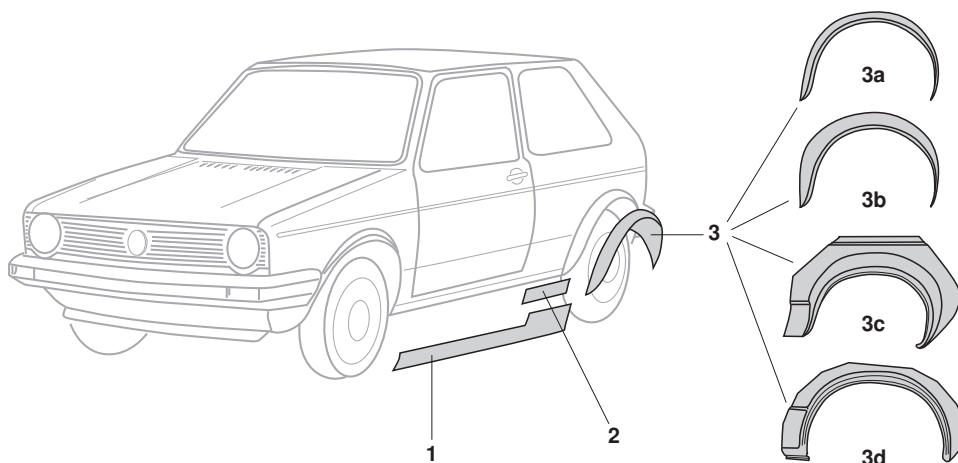


Reparaturbleche, Seite, 2-Türer, Golf 1



1	Bestell-Nr.: 185 - 2221	Einstiegsblech, 2-Türer, links ohne Kante über der unteren Zierleiste	Golf 1	- .78
	Bestell-Nr.: 185 - 2222	Einstiegsblech, 2-Türer, rechts ohne Kante über der unteren Zierleiste	Golf 1	- .78
	Bestell-Nr.: 185 - 2231	Einstiegsblech, 2-Türer, links mit Kante über der unteren Zierleiste	Golf 1	.78 -
	Bestell-Nr.: 185 - 2232	Einstiegsblech, 2-Türer, rechts mit Kante über der unteren Zierleiste	Golf 1	.78 -
2	Bestell-Nr.: 185 - 0251	Seitenblech, klein, hinten, links ohne Kante über der unteren Zierleiste	Golf 1	- .78
	Bestell-Nr.: 185 - 0252	Seitenblech, klein, hinten, rechts ohne Kante über der unteren Zierleiste	Golf 1	- .78
3a	Bestell-Nr.: 185 - 0401	Innenradlaufblech, hinten, klein, links	Golf 1	4.74 - 8.83
	Bestell-Nr.: 185 - 0402	Innenradlaufblech, hinten, klein, rechts	Golf 1	4.74 - 8.83
3b	Bestell-Nr.: 185 - 0425 - 01	Innenradlaufblech, hinten, groß, links	Golf 1	4.74 - 8.83
	Bestell-Nr.: 185 - 0425 - 02	Innenradlaufblech, hinten, groß, rechts	Golf 1 Cabrio	1.79 - 7.93
			Golf 1	4.74 - 8.83
			Golf 1 Cabrio	1.79 - 7.93
3c	Bestell-Nr.: 185 - 0410 - 01	Radlaufblech, außen, groß, 2-Türer, links	Golf 1	4.74 - 8.83
	Bestell-Nr.: 185 - 0410 - 02	Radlaufblech, außen, groß, 2-Türer, rechts	Golf 1 Cabrio	1.79 - 7.93
			Golf 1	4.74 - 8.83
			Golf 1 Cabrio	1.79 - 7.93
3d	Bestell-Nr.: 185 - 0411	Radlaufblech, außen, 2-Türer, hinten, links mit gerader Abschlusskante	Golf 1	4.74 - 8.83
	Bestell-Nr.: 185 - 0412	Radlaufblech, außen, 2-Türer, hinten, rechts mit gerader Abschlusskante	Golf 1 Cabrio	1.79 - 7.90
			Golf 1	4.74 - 8.83
			Golf 1 Cabrio	1.79 - 7.90