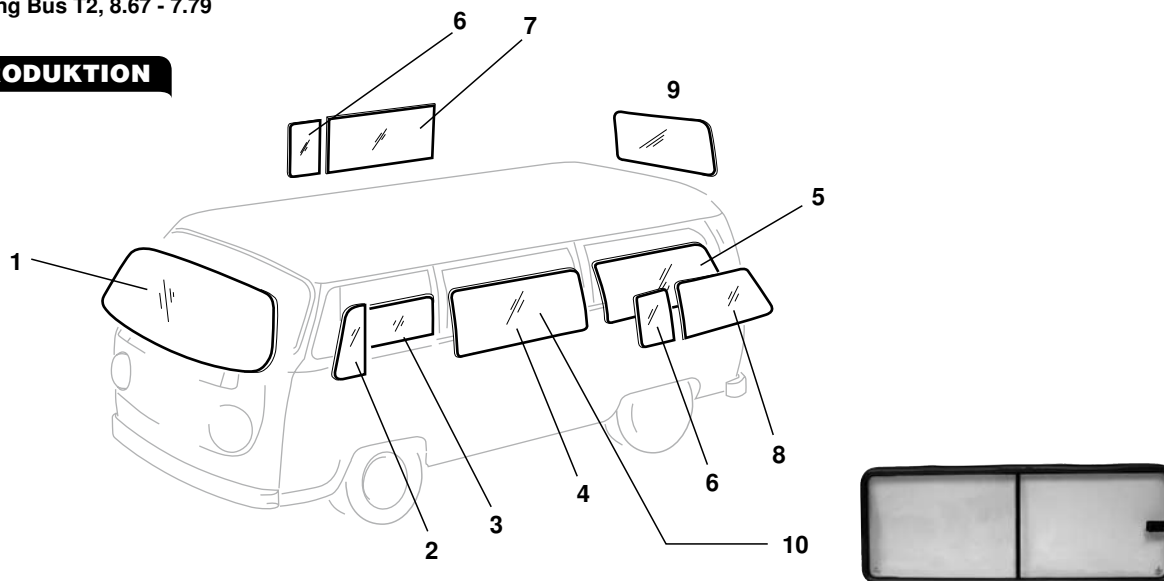


Verglasung Bus T2, 8.67 - 7.79

**EIGENPRODUKTION**



1	Bestell-Nr.: 090 - 6400	<b>Frontscheibe, klar*</b> nur Selbstabholer oder Spedition	Bus T2	8.67 - 7.79
	Bestell-Nr.: 090 - 6403	<b>Frontscheibe, grün*</b> nur Selbstabholer oder Spedition	Bus T2	8.67 - 7.79
	Bestell-Nr.: 090 - 6405	<b>Frontscheibe, grün/Grünkeil*</b> nur Selbstabholer oder Spedition	Bus T2	8.67 - 7.79
2	Bestell-Nr.: 090 - 6412-01	<b>Dreieckscheibe, klar, links, feststehend**</b>	Bus T2	8.67 - 7.79
	Bestell-Nr.: 090 - 6412-02	<b>Dreieckscheibe, klar, rechts, feststehend**</b>	Bus T2	8.67 - 7.79
	Bestell-Nr.: 090 - 6422-01	<b>Drehfensterscheibe, klar, links**</b>	Bus T2	8.67 - 7.79
	Bestell-Nr.: 090 - 6422-02	<b>Drehfensterscheibe, klar, rechts**</b>	Bus T2	8.67 - 7.79
3	Bestell-Nr.: 090 - 6432-01	<b>Kurbelscheibe, klar, vorne links**</b>	Bus T2	8.67 - 7.79
	Bestell-Nr.: 090 - 6432-02	<b>Kurbelscheibe, klar, vorne rechts**</b>	Bus T2	8.67 - 7.79
4	Bestell-Nr.: 090 - 6445	<b>Seitenscheibe, Mitte, klar, links oder rechts**</b>	Bus T2	8.67 - 7.79
5	Bestell-Nr.: 090 - 6448	<b>Seitenscheibe, hinten, klar, links oder rechts**</b>	Bus T2	8.67 - 7.79
6	Bestell-Nr.: 090 - 6460	<b>Seitenscheibe, klein, Mitte + hinten, klar, links oder rechts**</b>	Bus T2	8.67 - 7.79
7	Bestell-Nr.: 090 - 6480	<b>Seitenscheibe, Mitte, klar, geteilt, links oder rechts**</b>	Bus T2	8.67 - 7.79
8	Bestell-Nr.: 090 - 6482	<b>Seitenscheibe, hinten, klar, geteilt, links oder rechts**</b>	Bus T2	8.67 - 7.79
9	Bestell-Nr.: 089 - 0016	<b>Heckscheibe, heizbar, 12V, klar**</b>	Bus T2	8.67 - 7.79 (ohne Pritsche und Doka)
10	Bestell-Nr.: 090 - 6330-01	<b>Schiebefenster, Seitenteil, Mitte, klar, links**</b> inkl. Rahmen und Dichtung	Bus T2	8.67 - 7.79
	Bestell-Nr.: 090 - 6330-02	<b>Schiebefenster, Seitenteil, Mitte, klar, rechts**</b> inkl. Rahmen und Dichtung	Bus T2	8.67 - 7.79

\*Verbundglas mit Prüfzeichen  
\*\*Sicherheitsglas mit Prüfzeichen