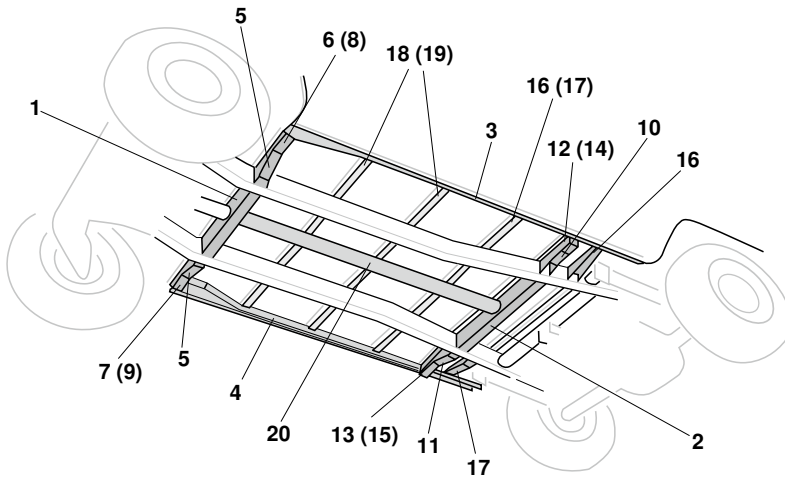


**Reparaturbleche, Boden (Teil 2), Bus T2, 8.67 - 7.79**



1	Bestell-Nr.: 096 - 0410	<b>Querträger, Mitte, vorne</b>	Bus T2	8.67 - 7.72
	Bestell-Nr.: 096 - 0415	<b>Querträger, Mitte, vorne</b>	Bus T2	8.72 - 7.79
2	Bestell-Nr.: 096 - 0400	<b>Querträger, Mitte, hinten</b>	Bus T2	8.67 - 7.72
	Bestell-Nr.: 096 - 0405	<b>Querträger, Mitte, hinten</b>	Bus T2	8.72 - 7.79
3	Bestell-Nr.: 096 - 0180-01	<b>Längsträger, innen, links</b>	Bus T2	8.67 - 7.79
	Bestell-Nr.: 096 - 0181	<b>Längsträger, innen links</b>	Bus T2	8.67 - 7.72
	Bestell-Nr.: 096 - 0191	<b>Längsträger, innen links</b>	Bus T2	8.72 - 7.79
	Bestell-Nr.: 096 - 0194-01	<b>Längsträger, Verstärkungsblech links</b> für Fahrzeuge mit der Schiebetüre auf der linken Seite	Bus T2	8.67 - 7.79
4	Bestell-Nr.: 096 - 0180-02	<b>Längsträger, innen, rechts</b>	Bus T2	8.67 - 7.79
	Bestell-Nr.: 096 - 0182	<b>Längsträger, innen rechts</b>	Bus T2	8.67 - 7.72
	Bestell-Nr.: 096 - 0192	<b>Längsträger, innen rechts</b>	Bus T2	8.72 - 7.79
	Bestell-Nr.: 096 - 0194-02	<b>Längsträger, Verstärkungsblech rechts</b> für Fahrzeuge mit der Schiebetüre auf der rechten Seite	Bus T2	8.67 - 7.79
	Bestell-Nr.: 096 - 0194-11	<b>Längsträger, Innenschweller, links</b> für Fahrzeuge mit der Schiebetüre auf der linken Seite	Bus T2	8.67 - 7.79
5	Bestell-Nr.: 096 - 0425	<b>Ausleger Querträger, vorne links oder rechts</b>	Bus T2	8.67 - 7.79
6	Bestell-Nr.: 096 - 0431	<b>Wagenheberaufnahme, vorne links</b>	Bus T2	8.67 - 7.79
7	Bestell-Nr.: 096 - 0432	<b>Wagenheberaufnahme, vorne rechts</b>	Bus T2	8.67 - 7.79
8	Bestell-Nr.: 096 - 0441	<b>Wagenheberaufnahme, kpl., vorne links</b> (bestehend aus 096-0425 und 096-0431)	Bus T2	8.67 - 7.79
9	Bestell-Nr.: 096 - 0442	<b>Wagenheberaufnahme, kpl., vorne rechts</b> (bestehend aus 096-0425 und 096-0432)	Bus T2	8.67 - 7.79
10	Bestell-Nr.: 096 - 0461	<b>Ausleger Querträger, Mitte links</b>	Bus T2	8.67 - 7.79
11	Bestell-Nr.: 096 - 0462	<b>Ausleger Querträger, Mitte rechts</b>	Bus T2	8.67 - 7.79
12	Bestell-Nr.: 096 - 0451	<b>Wagenheberaufnahme, hinten links</b>	Bus T2	8.67 - 7.79
13	Bestell-Nr.: 096 - 0452	<b>Wagenheberaufnahme, hinten rechts</b>	Bus T2	8.67 - 7.79
14	Bestell-Nr.: 096 - 0453-01	<b>Wagenheberaufnahme, komplett, hinten, links</b>	Bus T2	8.67 - 7.79
15	Bestell-Nr.: 096 - 0453-02	<b>Wagenheberaufnahme, komplett, hinten, rechts</b>	Bus T2	8.67 - 7.79
16	Bestell-Nr.: 096 - 0481	<b>Ausleger Querträger, hinten links</b>	Bus T2	8.67 - 7.79
17	Bestell-Nr.: 096 - 0482	<b>Ausleger Querträger, hinten rechts</b>	Bus T2	8.67 - 7.79
18	Bestell-Nr.: 096 - 0418	<b>Querträgerunterblech, unter Bodenplatte</b> 10 mm tiefes U-Profil	Bus T2 (ohne Pritsche)	8.67 - 7.79
	Bestell-Nr.: 096 - 0420	<b>Querträger unter Bodenplatte (U-Profil)</b>	Bus T2 (ohne Pritsche)	8.67 - 7.79
	Bestell-Nr.: 095 - 0645-03	<b>Querträger, U-Profil, Bodenplatte unten</b> vorgebohrt und mit Gewindeeinsätzen	Bus T2 (ohne Pritsche)	8.67 - 7.79
	Bestell-Nr.: 096 - 0510	<b>Längsträger, 35 x 45 x 1250 mm</b>	Bus T2	8.67 - 7.79
19	Bestell-Nr.: 095 - 0645	<b>Querträger, I-Profil, Bodenplatte unten</b>	Bus T2 (ohne Pritsche)	8.67 - 7.79
	Bestell-Nr.: 095 - 0645-01	<b>Querträger, I-Profil, Bodenplatte unten Zubehörqualität</b>	Bus T2 (ohne Pritsche)	8.67 - 7.79
20	Bestell-Nr.: 095 - 0600	<b>Heizrohr, Mitte, 100 cm</b>	<b>EIGENPRODUKTION</b> Bus T2	8.67 - 7.72
21	Bestell-Nr.: 096 - 0508	<b>Unterflurblech, unten</b>	Bus T2	8.67 - 7.79