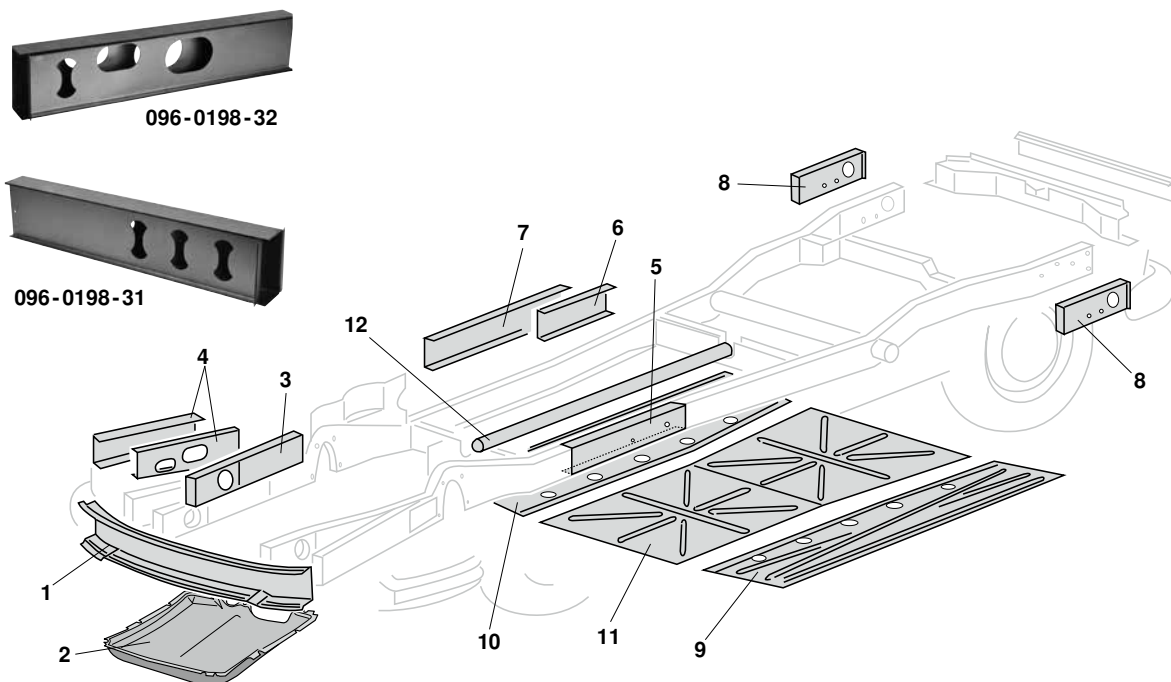
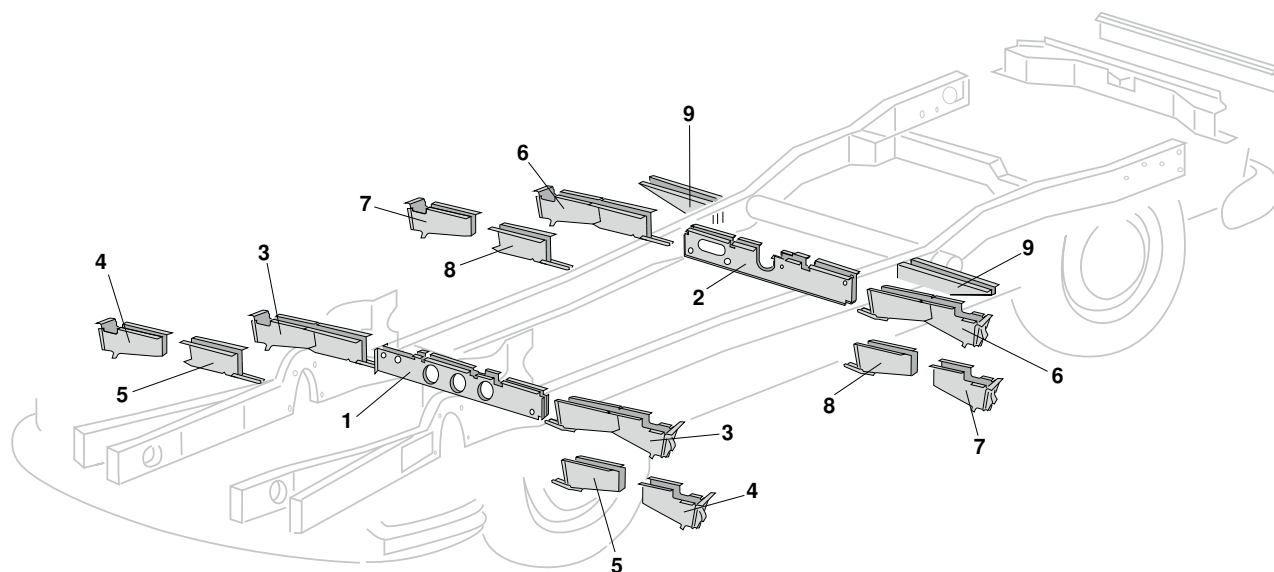


Reparaturbleche, Rahmenaufbau, (Teil 1), Bus T2



|    |                          |   |                                      |             |
|----|--------------------------|---|--------------------------------------|-------------|
| 1  | Bestell-Nr.: 096-0140    | <b>Frontblech, unten, innen</b>   | <i>Bus T2</i>                        | 8.67 - 7.72 |
| 2  | Bestell-Nr.: 096-0564    | <b>Abdeckblech, unter Pedalerie, Top-Qualität</b><br>Materialstärke: 1 mm   | <i>Bus T2</i>                        | 8.67 - 7.71 |
| 3  | Bestell-Nr.: 096-0198-02 | <b>Reparaturblech, Längsträger, vorne, rechts</b><br>Materialstärke: 2 mm   | <i>Bus T2</i>                        | 8.67 - 7.72 |
| 4  | Bestell-Nr.: 096-0198-31 | <b>Reparaturblech, Längsträger, vorne, links</b><br>Materialstärke: 2 mm, Top-Qualität, Länge: 59 cm                                | <i>Bus T2</i>                        | 8.70 - 7.79 |
|    | Bestell-Nr.: 096-0198-32 | <b>Reparaturblech, Längsträger, vorne, rechts</b><br>Materialstärke: 2 mm, Top-Qualität, Länge: 59 cm                               | <i>Bus T2</i>                        | 8.70 - 7.79 |
| 5  | Bestell-Nr.: 096-0197-41 | <b>Reparaturblech, Längsträger, Mitte, links</b><br>Materialstärke: 2 mm  | <i>Bus T2</i>                        | 8.67 - 7.79 |
|    | Bestell-Nr.: 096-0197-42 | <b>Reparaturblech, Längsträger, Mitte, rechts</b><br>Materialstärke: 2 mm   | <i>Bus T2</i>                        | 8.67 - 7.79 |
| 6  | Bestell-Nr.: 096-0196-10 | <b>Reparaturblech, Längsträger, Mitte, 300 mm</b><br>Materialstärke: 2 mm, links oder rechts  | <i>Bus T2</i>                        | 8.67 - 7.79 |
| 7  | Bestell-Nr.: 096-0196-16 | <b>Reparaturblech, Längsträger, Mitte, 800 mm</b><br>Materialstärke: 2 mm, links oder rechts  | <i>Bus T2</i>                        | 8.67 - 7.79 |
| 8  | Bestell-Nr.: 096-0197-81 | <b>Reparaturblech, Längsträger, hinten, links</b><br>Materialstärke: 2 mm   | <i>Bus T2</i>                        | 8.71 - 7.79 |
|    | Bestell-Nr.: 096-0197-82 | <b>Reparaturblech, Längsträger, hinten, rechts</b><br>Materialstärke: 2 mm  | <i>Bus T2</i>                        | 8.71 - 7.79 |
| 9  | Bestell-Nr.: 096-0508-01 | <b>Unterflurblech, links</b>  | <i>Bus T2</i>                        | 8.67 - 7.79 |
| 10 | Bestell-Nr.: 096-0508-02 | <b>Unterflurblech, rechts</b>   | <i>Bus T2</i>                        | 8.67 - 7.79 |
| 11 | Bestell-Nr.: 096-0508    | <b>Unterflurblech, Mitte, rechts</b><br>unter dem Chassis zum Schutz vor Dreck, Materialstärke: 1 mm<br>Montage: es wird geschweißt | <i>Bus T2</i>                        | 8.67 - 7.79 |
| 12 | Bestell-Nr.: 095-0600    | <b>Heizrohr, Mitte, 1000 mm x 69 mm</b>   | <b>EIGENPRODUKTION</b> <i>Bus T2</i> | 8.67 - 7.72 |
|    | Bestell-Nr.: 095-0600-04 | <b>Heizrohr, Mitte, 1270 mm x 70 mm, Top-Qualität</b><br>Materialstärke: 1.5 mm   | <i>Bus T2</i>                        | 8.67 - 7.72 |
|    | Bestell-Nr.: 096-0399    | <b>Heizrohr, Mitte, 1270 mm x 90 mm</b>   | <i>Bus T2</i>                        | 8.72 - 7.79 |

## Reparaturbleche, Rahmenaufbau, (Teil 2), Bus T2



|   |                             |  |        |             |
|---|-----------------------------|--|--------|-------------|
| 1 | Bestell-Nr.: 096 -0410      | <b>Querträger, Mitte, vorne</b>  | Bus T2 | 8.67 - 7.72 |
|   | Bestell-Nr.: 096 -0410 - 10 | <b>Querträger, Mitte, Top-Qualität, vorne, *</b>   | Bus T2 | 8.67 - 7.72 |
|   | Bestell-Nr.: 096 -0415      | <b>Querträger, Mitte, vorne</b>  | Bus T2 | 8.72 - 7.79 |
|   | Bestell-Nr.: 096 -0415 - 10 | <b>Querträger, Mitte, Top-Qualität, vorne</b><br>Querträger in optimaler Passform mit allen Löchern und Gewindeeinsätzen | Bus T2 | 8.72 - 7.79 |
| 2 | Bestell-Nr.: 096 -0400      | <b>Querträger, Mitte, hinten</b>   | Bus T2 | 8.67 - 7.72 |
|   | Bestell-Nr.: 096 -0400 - 10 | <b>Querträger, Mitte, Top-Qualität, hinten *</b>   | Bus T2 | 8.67 - 7.72 |
|   | Bestell-Nr.: 096 -0405      | <b>Querträger, Mitte, hinten</b>   | Bus T2 | 8.72 - 7.79 |
|   | Bestell-Nr.: 096 -0405 - 10 | <b>Querträger, Mitte, hinten</b><br>Querträger in optimaler Passform mit allen Löchern und Gewindeeinsätzen              | Bus T2 | 8.72 - 7.79 |
| 3 | Bestell-Nr.: 096 -0441      | <b>Wagenheberaufnahme, kpl., vorne links</b><br>(bestehend aus 096 -0425 und 096 -0431)                                  | Bus T2 | 8.67 - 7.79 |
|   | Bestell-Nr.: 096 -0441 - 10 | <b>Wagenheberaufnahme, kpl., Top-Qualität, vorne links</b><br>Materialstärke: 1.2mm/Wagenheberaufnahme: 2.0 mm           | Bus T2 | 8.67 - 7.79 |
|   | Bestell-Nr.: 096 -0442      | <b>Wagenheberaufnahme, kpl., vorne rechts</b><br>(bestehend aus 096 -0425 und 096 -0432)                                 | Bus T2 | 8.67 - 7.79 |
|   | Bestell-Nr.: 096 -0442 - 10 | <b>Wagenheberaufnahme, kpl., Top-Qualität, vorne rechts</b><br>Materialstärke: 1.2mm/Wagenheberaufnahme: 2.0 mm          | Bus T2 | 8.67 - 7.79 |
| 4 | Bestell-Nr.: 096 -0431      | <b>Wagenheberaufnahme, vorne links</b>   | Bus T2 | 8.67 - 7.79 |
|   | Bestell-Nr.: 096 -0432      | <b>Wagenheberaufnahme, vorne rechts</b>  | Bus T2 | 8.67 - 7.79 |
| 5 | Bestell-Nr.: 096 -0425      | <b>Ausleger, Querträger, vorne, links oder rechts</b>  | Bus T2 | 8.67 - 7.79 |
| 6 | Bestell-Nr.: 096 -0453 - 01 | <b>Wagenheberaufnahme, kpl., hinten links</b>  | Bus T2 | 8.67 - 7.79 |
|   | Bestell-Nr.: 096 -0453 - 02 | <b>Wagenheberaufnahme, kpl., hinten rechts</b>   | Bus T2 | 8.67 - 7.79 |
| 7 | Bestell-Nr.: 096 -0451      | <b>Wagenheberaufnahme, hinten links</b>  | Bus T2 | 8.67 - 7.79 |
|   | Bestell-Nr.: 096 -0452      | <b>Wagenheberaufnahme, hinten rechts</b>   | Bus T2 | 8.67 - 7.79 |
| 8 | Bestell-Nr.: 096 -0461      | <b>Ausleger, Querträger, Mitte, links</b>  | Bus T2 | 8.67 - 7.79 |
|   | Bestell-Nr.: 096 -0461 - 10 | <b>Ausleger, Querträger, Mitte, Top-Qualität, links *</b>  | Bus T2 | 8.67 - 7.79 |
|   | Bestell-Nr.: 096 -0462      | <b>Ausleger, Querträger, Mitte, rechts</b>   | Bus T2 | 8.67 - 7.79 |
|   | Bestell-Nr.: 096 -0462 - 10 | <b>Ausleger, Querträger, Mitte, Top-Qualität, rechts *</b>   | Bus T2 | 8.67 - 7.79 |
| 9 | Bestell-Nr.: 096 -0481      | <b>Ausleger, Querträger, hinten, links</b>   | Bus T2 | 8.67 - 7.79 |
|   | Bestell-Nr.: 096 -0481 - 01 | <b>Ausleger, Querträger, hinten, Top-Qualität, links *</b>   | Bus T2 | 8.67 - 7.79 |
|   | Bestell-Nr.: 096 -0482      | <b>Ausleger, Querträger, hinten, rechts</b>  | Bus T2 | 8.67 - 7.79 |
|   | Bestell-Nr.: 096 -0482 - 02 | <b>Ausleger, Querträger, hinten, Top-Qualität, links *</b>   | Bus T2 | 8.67 - 7.79 |