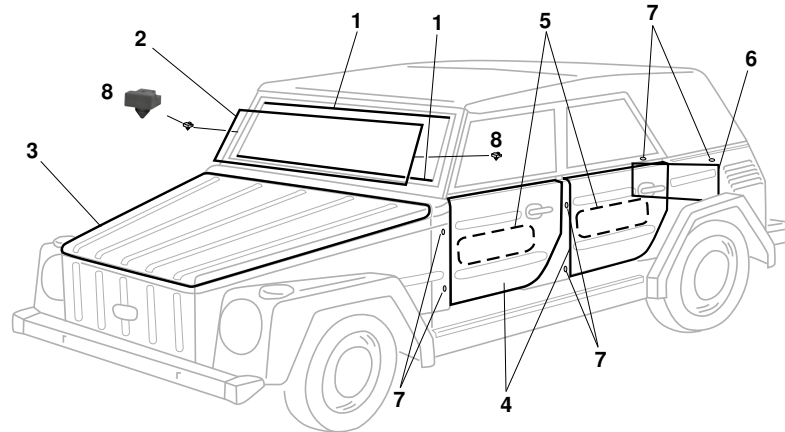


**Dichtungen, Typ 181 (Kübel)**



1	Bestell-Nr.: <b>080 - 2930</b>	<b>Dichtung, Klappscheibe, oben/unten</b> Es werden 2 Stück benötigt.	<i>Typ 181 (Kübel)</i>	8.69 - 12.79
2	Bestell-Nr.: <b>080 - 2930-08</b>	<b>Dichtung, Scheibe/Rahmen</b>	<i>Typ 181 (Kübel)</i>	8.69 - 12.79
3	Bestell-Nr.: <b>080 - 2980</b>	<b>Fronthaubendichtung</b>	<i>Typ 181 (Kübel)</i>	8.69 - 12.79
4	Bestell-Nr.: <b>080 - 2990-01</b> Bestell-Nr.: <b>080 - 2990-02</b>	<b>Türdichtung, vorne/hinten, links</b> <b>Türdichtung, vorne/hinten, rechts</b>	<i>Typ 181 (Kübel)</i> <i>Typ 181 (Kübel)</i>	8.69 - 12.79 8.69 - 12.79
5	Bestell-Nr.: <b>080 - 2992</b>	<b>Kantenschutz, Türausschnitt, innen</b> vorne oder hinten	<i>Typ 181 (Kübel)</i>	8.69 - 12.79
6	Bestell-Nr.: <b>080 - 2985</b>	<b>Motorklappendichtung</b>	<i>Typ 181 (Kübel)</i>	8.69 - 12.79
7	Bestell-Nr.: <b>080 - 2975</b>	<b>Türscharnierstopfen, außen, schwarz</b> für Türscharniere: 8 Stück für Heckklappenscharniere: 2 Stück	<i>Typ 181 (Kübel)</i>	8.69 - 12.79
8	Bestell-Nr.: <b>080 - 2940</b>	<b>Anschlag, Verdeckverschluss, oben</b> links oder rechts	<i>Typ 181 (Kübel)</i>	8.69 - 12.79

10

**Dichtung, Armaturenbrett/Klappscheibe, Typ 181 (Kübel)**

Bestell-Nr.: **080 - 2930-10**     **Dichtung, Armaturenbrett/Klappscheibe**  
*Typ 181 (Kübel)*     8.69 - 12.79

