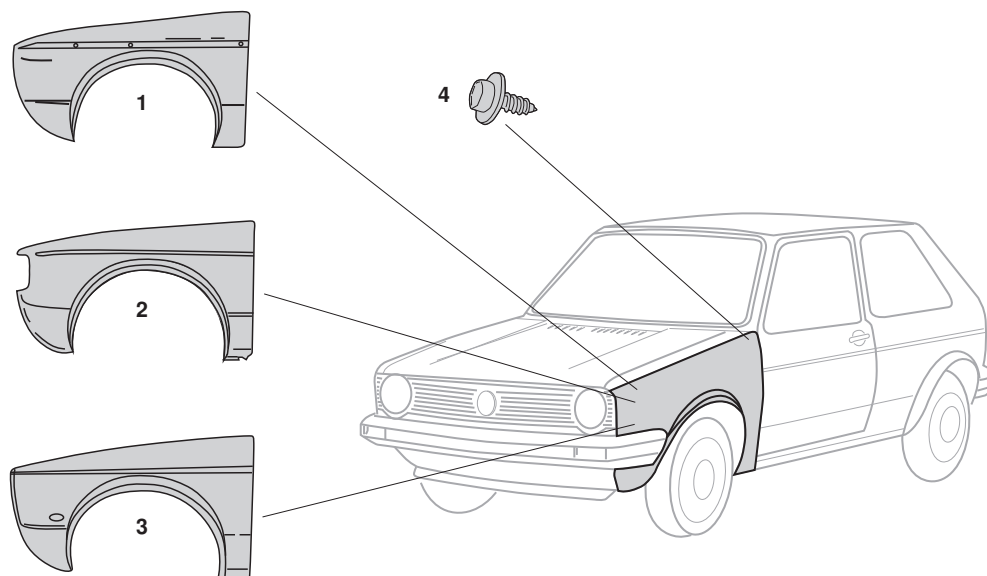


Reparaturbleche, Kotflügel, vorne, Golf 1



1	Bestell-Nr.: 185-0601	Kotflügel, -7.78, vorne links Ab Baujahr 8.78 muss an der Seite des Kotflügels ein Loch für die Stoßfängeraufnahme gebohrt werden.	<i>Golf</i> <i>Golf 1 Cabrio</i> <i>Golf Caddy</i>	4.74 - 7.78 1.79 - 7.93 10.82 - 7.92
	Bestell-Nr.: 185-0602	Kotflügel, -7.78, vorne rechts Ab Baujahr 8.78 muss an der Seite des Kotflügels ein Loch für die Stoßfängeraufnahme gebohrt werden.	<i>Golf</i> <i>Golf 1 Cabrio</i> <i>Golf Caddy</i>	4.74 - 7.78 1.79 - 7.93 10.82 - 7.92
2	Bestell-Nr.: 185-0611 Bestell-Nr.: 185-0612	Kotflügel Golf 1 (USA), vorne links Kotflügel Golf 1 (USA), vorne rechts	<i>Golf 1 (Rabbit)</i> <i>Golf 1 (Rabbit)</i>	9.80 - 6.84 9.80 - 6.84
3	Bestell-Nr.: 185-0621	Kotflügel, 8.78-, vorne links Bis Baujahr 7.78 muss an der Seite des Kotflügels das Loch für die Stoßfängeraufnahme zugeschweißt werden.	<i>Golf 1</i> <i>Golf 1 Cabrio</i> <i>Golf Caddy</i>	8.78 - 8.83 1.79 - 7.93 10.82 - 7.92
	Bestell-Nr.: 185-0622	Kotflügel, 8.78-, vorne rechts Bis Baujahr 7.78 muss an der Seite des Kotflügels das Loch für die Stoßfängeraufnahme zugeschweißt werden.	<i>Golf 1</i> <i>Golf 1 Cabrio</i> <i>Golf Caddy</i>	8.78 - 8.83 1.79 - 7.93 10.82 - 7.92
4	Bestell-Nr.: 185-0630	Kotflügelbefestigungsschraube, 6,5x21,5 mm mit Unterlegscheibe	<i>Golf 1 Cabrio</i> <i>Golf Caddy</i>	1.79 - 7.93 10.82 - 7.92