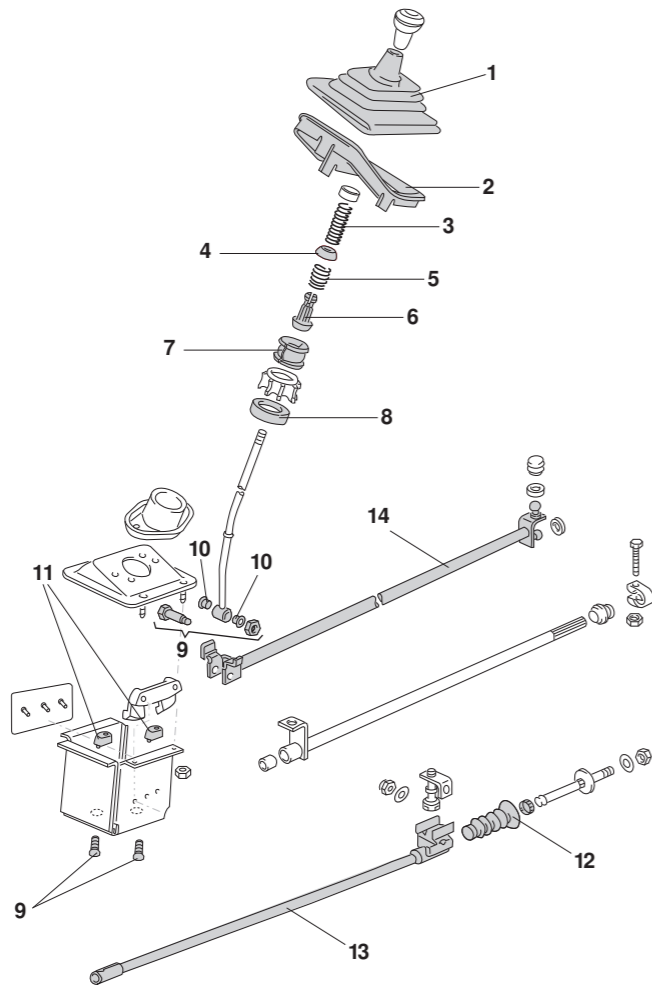


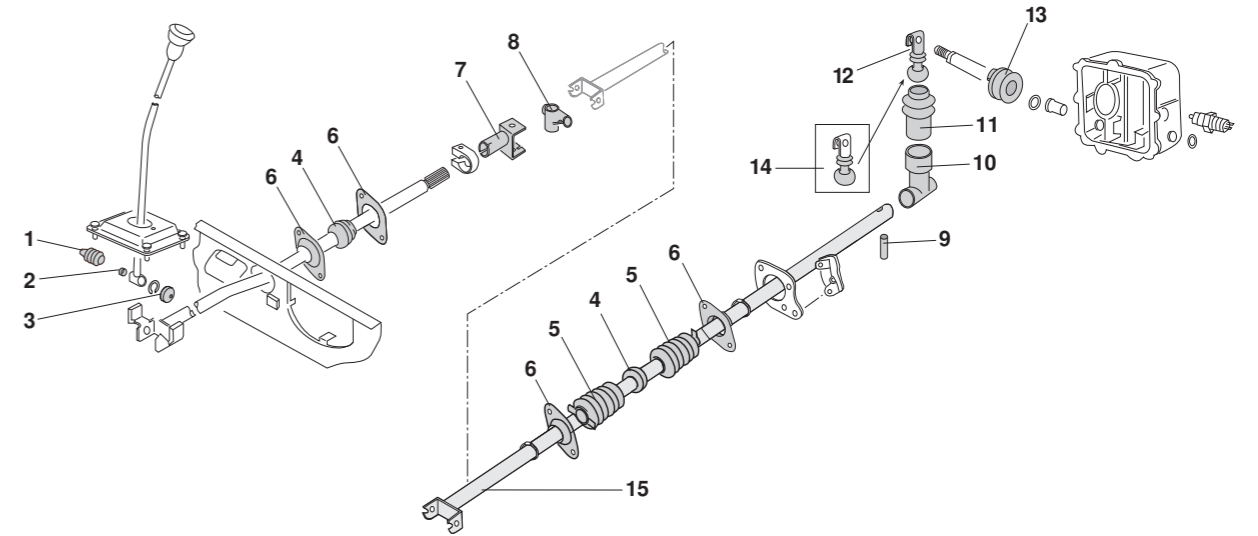


Schalthebel, Bus T3



NEU	1	Bestell-Nr.: 360 - 1615-25	Schalthebelmanschette, T-Diesel für T-Diesel mit 5-Gangschaltung	Bus T3 (T-Diesel)	8.84 - 7.92
	2	Bestell-Nr.: 360 - 1610	Rahmen, Schalthebelmanschette	Bus T3 (Diesel, WBX)	1.81 - 7.92
NEU	3	Bestell-Nr.: 315 - 1610	Druckfeder, Schalthebel, groß, oben	Bus T3	5.79 - 7.92
NEU	4	Bestell-Nr.: 315 - 1604	Kugelschale, Schalthebel	Bus T3	5.79 - 7.92
NEU	5	Bestell-Nr.: 315 - 1608	Druckfeder, Schalthebel, klein, unten	Bus T3	5.79 - 7.92
	6	Bestell-Nr.: 315 - 1602	Halbkugel, Schalthebel	Bus T3	5.79 - 7.92
	7	Bestell-Nr.: 315 - 1600	Lagerschale, Schalthebel	Bus T3	5.79 - 7.92
	8	Bestell-Nr.: 170 - 2012	Distanzring, Schalthebel	Bus T3	5.79 - 7.92
NEU	9	Bestell-Nr.: 315 - 1580-10	Reparatursatz, Schalthebel, Bus T3, klein Befestigungssatz für Schalthebel unten und Schaltstange vorne	Bus T3	5.79 - 7.92
NEU	10	Bestell-Nr.: 170 - 2010-08	Buchse, Schalthebel vorne es werden 2 Stück benötigt	Bus T3	1.6 - 2.1 5.79 - 7.92
	11	Bestell-Nr.: 315 - 1412	Schalthebelführung, 5-Gang es werden 2 Stück benötigt	Bus T3	8.82 - 7.92
	12	Bestell-Nr.: 315 - 1530-14	Manschette, Schalthebel, hinten es wird 1 Stück benötigt	Bus T3	5.79 - 7.82
NEU	13	Bestell-Nr.: 315 - 1680	Schaltstange, hinten original VW	Bus T3	1.6 - 2.0 5.79 - 7.82 (ohne Diesel und Syncro)
NEU	14	Bestell-Nr.: 315 - 1570	Schaltstange, vorne	Bus T3	5.79 - 7.82

Zubehör Schaltstange, Bus T3



	1	Bestell-Nr.: 315 - 1400	Faltenbalg, 5-Ganggetriebe, seitlich seitlich am Rastbolzen des Schalthebels	Bus T3	5.79 - 7.92
NEU	2	Bestell-Nr.: 315 - 1400-06	Dämpfungsring, 5-Ganggetriebe, seitlich seitlich am Rastbolzen des Schalthebels	Bus T3	5.79 - 7.92
NEU	3	Bestell-Nr.: 315 - 1400-10	Kappe, 5-Ganggetriebe, seitlich, vorne seitlich am Rastbolzen des Schalthebels	Bus T3	5.79 - 7.92
	4	Bestell-Nr.: 315 - 1520-08 Bestell-Nr.: 315 - 1520	Schaltstangenföhrung, hinten Schaltstangenföhrung, vorne/hinten	Bus T3 (hinten) Bus T3 (1 x vorne) Bus T3 (1 x hinten)	7.87 - 7.92 8.82 - 7.92 8.82 - 6.87
	5	Bestell-Nr.: 315 - 1530-20	Manschette, Schalthebel, hinten es werden 2 Stück benötigt	Bus T3	5.87 - 7.92
NEU	6	Bestell-Nr.: 315 - 1520-06	Lagerschale, Schaltstangenföhrung	Bus T3 (2 x vorne) Bus T3 (2 x hinten)	8.82 - 7.92 8.82 - 6.87
NEU	7	Bestell-Nr.: 315 - 1505-08	Schaltstangenkupplung, Mitte Verbindungsstück zwischen mittlerer und hinterer Schaltstange	Bus T3	8.82 - 7.92
NEU	8	Bestell-Nr.: 315 - 1505	Kreuzgelenk, Schalthebel, Mitte/hinten Verbindungsstück zwischen mittlerer und hinterer Schaltstange	Bus T3	8.82 - 7.92
NEU	9	Bestell-Nr.: 315 - 1512-10	Spannstift, Wahlhebel	Bus T3	8.82 - 7.92
NEU	10	Bestell-Nr.: 315 - 1512	Wahlhebel/Schaltwinkel, hinten	Bus T3 (Diesel/T-Diesel)	8.82 - 7.92
NEU		Bestell-Nr.: 315 - 1511	Wahlhebel/Schaltwinkel, hinten, Benziner	Bus T3 (Benziner)	8.82 - 7.92
	11	Bestell-Nr.: 315 - 1530	Manschette, Schaltwinkel	Bus T3	8.82 - 7.92
	12	Bestell-Nr.: 315 - 1508	Schaltwinkel Schaltstange, hinten	Bus T3	8.82 - 7.92
NEU	13	Bestell-Nr.: 315 - 1528	Plastikball, hinten am Getriebe für Schaltstange hinten am Getriebe	Bus T3	8.82 - 7.92
NEU	14	Bestell-Nr.: 315 - 1529	Manschette, Schalthebelwelle/Getriebe	Bus T3	1.6 - 2.1 6.82 - 7.92
NEU	15	Bestell-Nr.: 315 - 1682	Schaltstange, hinten, NOS original VW	Bus T3	1.9 - 2.1 8.82 - 7.92 (ohne Diesel und Syncro)
NEU		Bestell-Nr.: 315 - 1684	Schaltstange, hinten original VW	Bus T3 (Diesel/T-Diesel)	8.82 - 7.92 (ohne Syncro)

Schaltwegverkürzung, Bus T3

Der einfachste Weg den langen Schaltweg um ca. 25% zu verkürzen. Schaltwegverkürzung für alle T3 Busse. Wahlweise ist, je nach Baujahr, die Hülse mit 12mm oder 14mm Durchmesser für den Schalthebel zu verwenden. Wird komplett mit Schrauben und Einbauanleitung geliefert.

Bestell-Nr.: **315 - 1480** **Schaltwegverkürzung**
Bus T3 5.79 - 7.92

EIGENPRODUKTION

