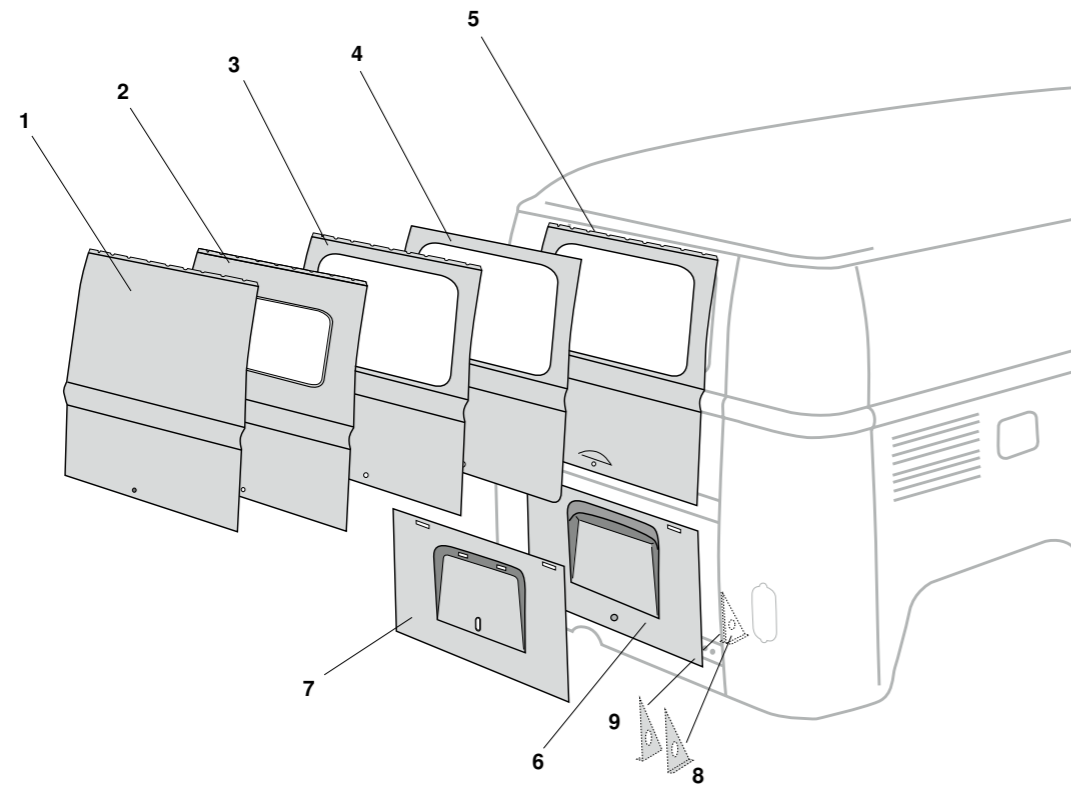


Reparaturbleche, Hinten, (Teil 2), Bus T1



1	Bestell-Nr.: 095 -0540 - 12	<b>Heckklappe, ohne Fensteröffnung, Top-Qualität</b> inkl. Scharnier und Stütze	Bus T1	3.55 - 7.63
2	Bestell-Nr.: 095 -0540 - 06	<b>Heckklappe, mit kleiner Fensteröffnung, Top-Qualität</b> inkl. Scharnier	Bus T1	3.55 - 7.63
3	Bestell-Nr.: 095 -0540 - 10	<b>Heckklappe, mit Fensteröffnung, Top-Qualität</b> inkl. Scharnier und Stütze	Bus T1 Samba	3.55 - 7.63
4	Bestell-Nr.: 095 -0540 - 14	<b>Heckklappe, mit Fensteröffnung, Top-Qualität</b>	Bus T1	8.63 - 7.66
	Bestell-Nr.: 095 -0540 - 18	<b>Heckklappe, mit Fensteröffnung, Top-Qualität</b>	Bus T1	8.66 - 7.67
5	Bestell-Nr.: 095 -0540	<b>Heckklappe, mit Fensteröffnung</b> mit Einbuchtung oberhalb des T-Griffes	Bus T1 Samba	8.60 - 7.63
6	Bestell-Nr.: 095 -0530 - 30	<b>Motorklappe, ohne Loch für Bremsleuchte</b> Lieferung: ohne Haltewinkel	Bus T1	5.58 - 7.65
	Bestell-Nr.: 095 -0530 - 40	<b>Motorklappe, ohne Loch für Bremsleuchte, Top-Qualität</b> mit Haltewinkel für Stützfeder, <i>(zum Anschweißen)</i>	Bus T1	5.58 - 7.65
	Bestell-Nr.: 095 -0530 - 42	<b>Motorklappe, ohne Loch für Bremsleuchte, Top-Qualität</b> mit angeschweißtem Haltewinkel für Stützfeder	Bus T1	5.58 - 12.63
7	Bestell-Nr.: 095 -0530	<b>Motorklappe, Brasil</b> mit 2 Öffnungen für Kennzeichenleuchten	Bus T1	8.65 - 7.67
Das passende Motorklappenschloss mit der Bestell-Nr. 020-2466 und die passenden Kennzeichenleuchten mit der Bestell-Nr. 190-4210 (2x) bitte separat bestellen.				
8	Bestell-Nr.: 095 -0308 - 41	<b>Winkelblech, D-Säule, außen, links</b>	Bus T1	3.55 - 7.67
	Bestell-Nr.: 095 -0308 - 42	<b>Winkelblech, D-Säule, außen, rechts</b>	Bus T1	3.55 - 7.67
9	Bestell-Nr.: 095 -0308 - 11	<b>Winkelblech, D-Säule, innen, links</b>	Bus T1	3.55 - 7.67
	Bestell-Nr.: 095 -0308 - 12	<b>Winkelblech, D-Säule, innen, rechts</b>	Bus T1	3.55 - 7.67

