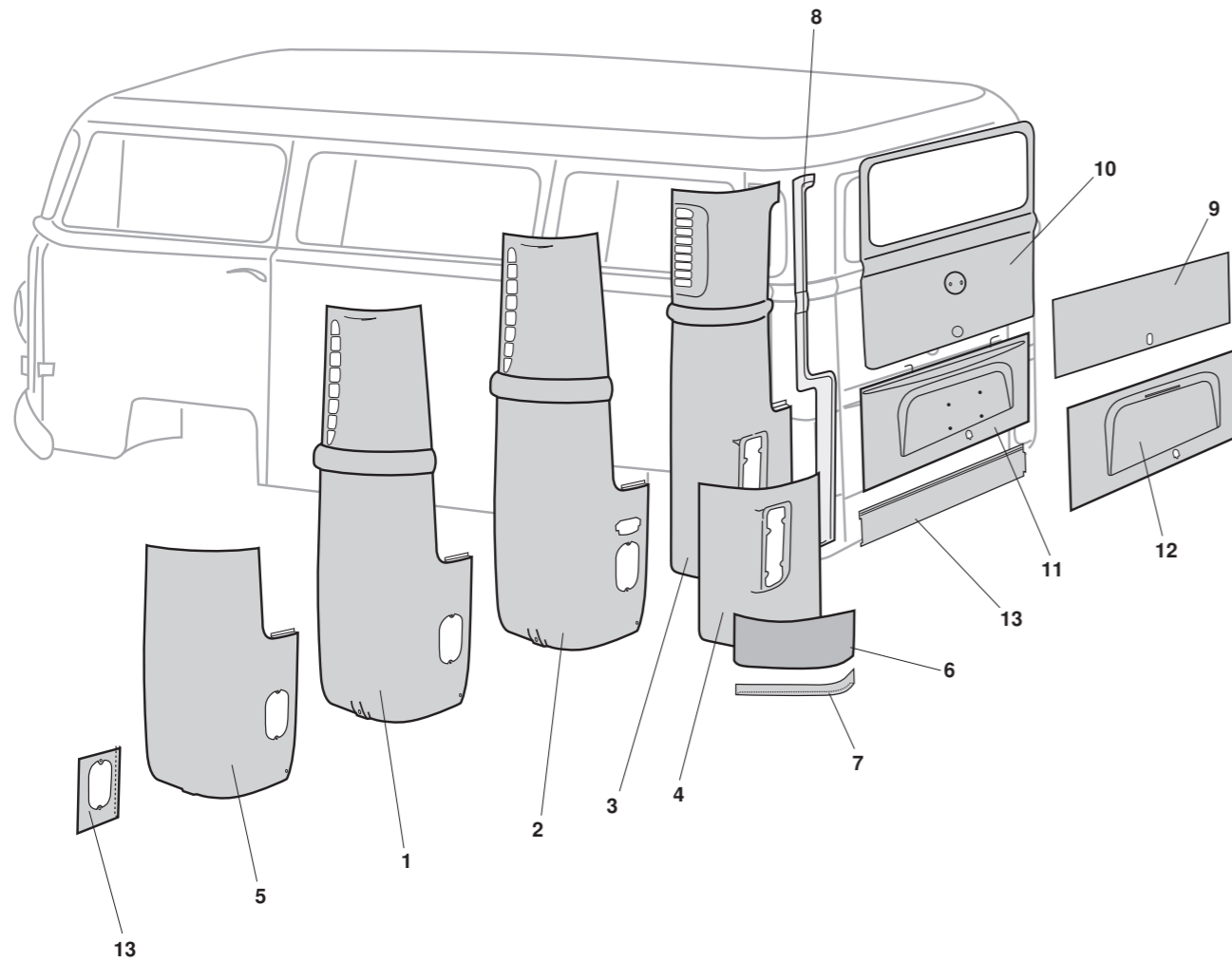
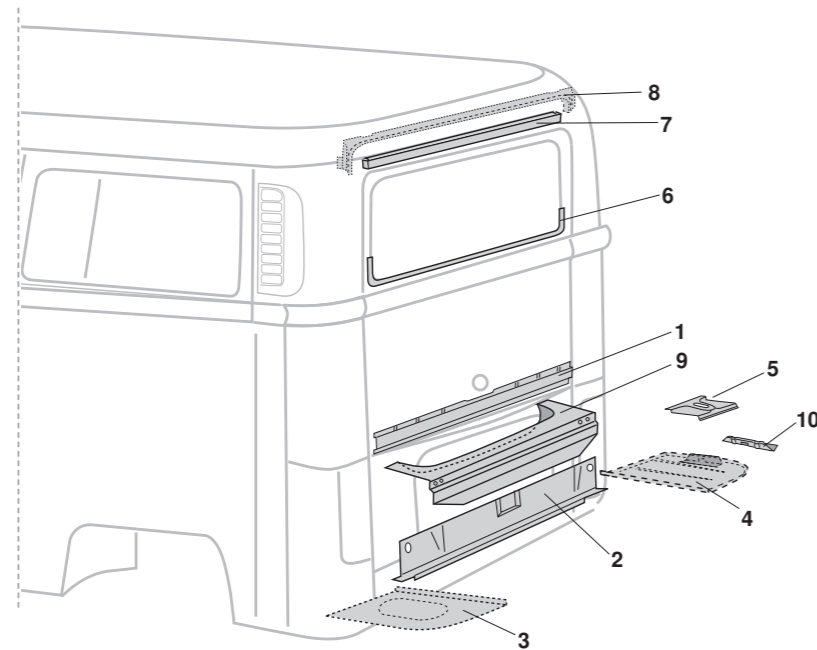


Reparaturbleche, Hinten, (Teil 1), Bus T2



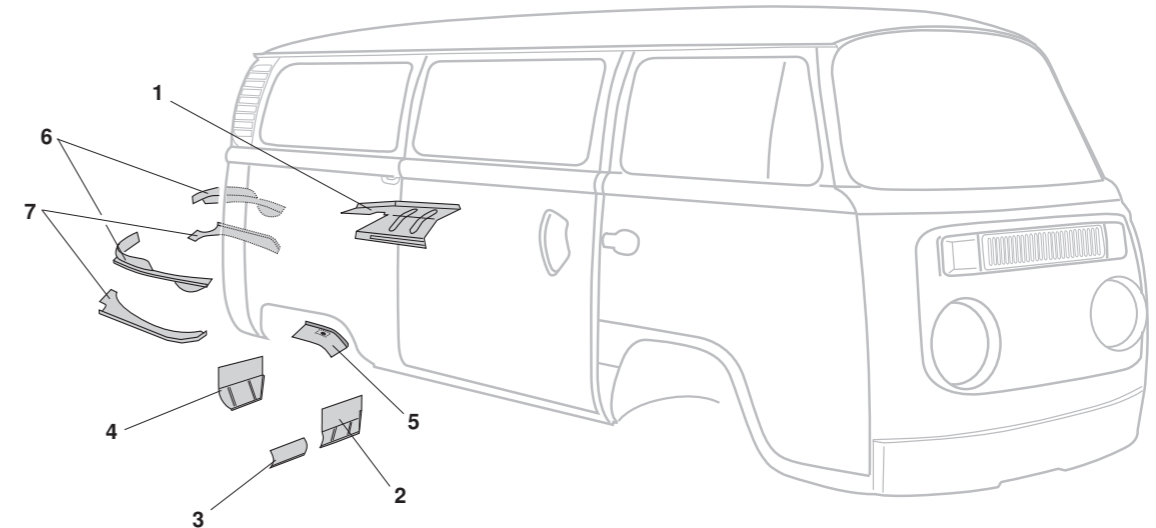
1	Bestell-Nr.: 096 - 0550 - 01	Eckblech, komplett, links mit Ausschnitt für Rückleuchte ohne Innenverstärkung	Bus T2	8.67 - 7.71
	Bestell-Nr.: 096 - 0550 - 02	Eckblech, komplett, links mit Ausschnitt für Rückleuchte ohne Innenverstärkung	Bus T2	8.67 - 7.71
2	Bestell-Nr.: 096 - 0550 - 11	Eckblech, komplett, links, (2-Loch) mit Ausschnitt für Rückleuchte und Rückfahrleuchte ohne Innenverstärkung	Bus T2	8.67 - 7.71
	Bestell-Nr.: 096 - 0550 - 12	Eckblech, komplett, rechts, (2-Loch) mit Ausschnitt für Rückleuchte und Rückfahrleuchte ohne Innenverstärkung	Bus T2	8.67 - 7.71
3	Bestell-Nr.: 096 - 0551 - 01	Eckblech, komplett, links	Bus T2	8.71 - 7.79
	Bestell-Nr.: 096 - 0551 - 02	Eckblech, komplett, rechts	Bus T2	8.71 - 7.79
4	Bestell-Nr.: 096 - 0343 - 01	Eckstück, lang, hinten, links Höhe: 670 mm	Bus T2 (ohne Pritsche)	8.71 - 7.79
	Bestell-Nr.: 096 - 0343 - 02	Eckstück, lang, hinten, rechts Höhe: 670 mm	Bus T2 (ohne Pritsche)	8.71 - 7.79
NEU	Bestell-Nr.: 096 - 0550 - 41	Eckblech, hinten, 82 cm, Top-Qualität, links bis zur Gürtellinie, Materialstärke: 1mm	Bus T2	8.67 - 7.71
NEU	Bestell-Nr.: 096 - 0550 - 42	Eckblech, hinten, 82 cm, Top-Qualität, rechts bis zur Gürtellinie, Materialstärke: 1mm	Bus T2	8.67 - 7.71
6	Bestell-Nr.: 095 - 0531	Eckstück, klein, hinten, links	Bus T2 (ohne Pritsche)	8.67 - 7.72
	Bestell-Nr.: 095 - 0532	Eckstück, klein, hinten, rechts	Bus T2 (ohne Pritsche)	8.67 - 7.72
NEU	Bestell-Nr.: 096 - 0284 - 01	Anschlussblech, Radhaus, hinten, links Länge: 340 mm	Bus T2	8.67 - 7.79
NEU	Bestell-Nr.: 096 - 0284 - 02	Anschlussblech, Radhaus, hinten, rechts Länge: 340 mm	Bus T2	8.67 - 7.79
8	Bestell-Nr.: 096 - 0552 - 01	Verstärkungsblech, hinten, links	Bus T2	8.71 - 7.79
	Bestell-Nr.: 096 - 0552 - 02	Verstärkungsblech, hinten, rechts	Bus T2	8.71 - 7.79
NEU	Bestell-Nr.: 096 - 0546 - 10	Reparaturblech, Heckklappe, Top-Qualität, unten Rep.Blech bis zur Wulst unter der Heckscheibe Materialstärke: 1mm, Höhe: 28cm	Bus T2	8.67 - 7.71
	Bestell-Nr.: 096 - 0546 - 12	Reparaturblech, Heckklappe, Top-Qualität, unten Rep.Blech bis zur Wulst unter der Heckscheibe Materialstärke: 1mm, Höhe: 28cm	Bus T2	8.71 - 7.79
NEU	Bestell-Nr.: 096 - 0548	Heckklappe, mit Fensteröffnung mit Vertiefung für Emblem (370-3841 oder 370-3843) "Brasil-Ausführung"	Bus T2	8.71 - 7.79
11	Bestell-Nr.: 096 - 0550	Motorklappe *	Bus T2	8.76 - 7.79
* Tipp: Nach dem Umbau der Scharniere an der Motorklappe auch passend für Bus T2 Baujahr 8.71 bis 7.76.				
12	Bestell-Nr.: 096 - 0549 - 20	Motorklappe	Bus T2	8.67 - 7.71
13	Bestell-Nr.: 096 - 0540 - 00	Deckblech unter Motorklappe	Bus T2	8.71 - 7.79
	Bestell-Nr.: 096 - 0540	Deckblech unter Motorklappe, Repro	Bus T2	8.71 - 7.79
13	Bestell-Nr.: 095 - 0310 - 12	Reparaturblech, Rückleuchte, links oder rechts Materialstärke: 1mm	Bus T2	8.67 - 7.71

Reparaturbleche, Hinten, (Teil 2), Bus T2



1	Bestell-Nr.: 095 - 0527 - 09	Querträger, Heck-/Motorklappe	Bus T2	8.67 - 7.71	
	Bestell-Nr.: 096 - 0544 - 12	Querträger, Heck-/Motorklappe	Bus T2	8.71 - 7.76	
	Bestell-Nr.: 096 - 0544	Querträger, Heck-/Motorklappe	Bus T2	8.76 - 7.79	
2	Bestell-Nr.: 096 - 0542	Abschlussträger unter Motorklappe	Bus T2	8.71 - 7.79	
3	Bestell-Nr.: 096 - 0520 - 01	Abdeckblech, Motorraum, links	Bus T2 (ohne Pritsche)	8.67 - 7.71	
	Bestell-Nr.: 096 - 0520 - 11	Abdeckblech, Motorraum, Top-Qualität, links sehr gute Passform	Bus T2 (ohne Pritsche)	8.67 - 7.71	
	Bestell-Nr.: 096 - 0526 - 01	Abdeckblech, Motorraum, Top-Qualität, links	Bus T2 (ohne Pritsche)	8.71 - 7.79	
	Bestell-Nr.: 096 - 0526 - 11	Abdeckblech, Motorraum, Top-Qualität, links sehr gute Passform, Materialstärke: 1 mm	Bus T2 (ohne Pritsche)	8.71 - 7.79	
4	Bestell-Nr.: 096 - 0520 - 02	Batterieboden, rechts	Bus T2 (ohne Pritsche)	8.67 - 7.71	
	Bestell-Nr.: 096 - 0520 - 12	Batterieboden, Top-Qualität, rechts sehr gute Passform	Bus T2 (ohne Pritsche)	8.67 - 7.71	
	Bestell-Nr.: 096 - 0526 - 02	Batterieboden, rechts	Bus T2 (ohne Pritsche)	8.71 - 7.79	
	Bestell-Nr.: 096 - 0526 - 12	Batterieboden, Top-Qualität, rechts sehr gute Passform, Materialstärke: 1 mm	Bus T2 (ohne Pritsche)	8.71 - 7.79	
5	Bestell-Nr.: 050 - 2112 - 08	Batteriehalter, schraubbar universal EIGENPRODUKTION	Bus T2	8.67 - 7.79	
6	Bestell-Nr.: 095 - 0540 - 82	Reparaturblech, Heckscheibenrahmen, Top-Qualität für die untere Kante der Heckscheibe Materialstärke: 1mm	Bus T2	8.67 - 7.79	
NEU	7	Bestell-Nr.: 096 - 0690 - 10	Reparaturblech, oben, hinten, 1050 mm Materialstärke: 1mm	Bus T2	8.67 - 7.71
NEU		Bestell-Nr.: 096 - 0690 - 12	Reparaturblech, oben, hinten, 1175 mm Materialstärke: 1mm	Bus T2	8.71 - 7.79
NEU	8	Bestell-Nr.: 096 - 0690 - 18	Abschlussblech, Dach, hinten, innen original VW	Bus T2	8.71 - 7.79
NEU	9	Bestell-Nr.: 096 - 0538 - 06	Abschlussblech, komplett, hinten Schraubbare Version mit zwei Befestigungslöchern	Bus T2	1.6 8.67 - 7.71
NEU		Bestell-Nr.: 096 - 0538 - 10	Abschlussblech, komplett, hinten, Top-Qualität Schraubbare Version mit vier Befestigungslöchern Materialstärke: 1mm	Bus T2	1.6 8.67 - 7.71
NEU	10	Bestell-Nr.: 096 - 0528 - 10	Batteriehalter, zum Anschweißen zum Anschweißen oben auf dem Batterieblech Materialstärke: 2mm	Bus T2	8.67 - 7.79

Reparaturbleche, Hinten, (Teil 3), Bus T2



1	Bestell-Nr.: 096 - 0490 - 01	Abdeckblech, Motorraum, links	Bus T2	8.67 - 7.71	
	Bestell-Nr.: 096 - 0490 - 02	Abdeckblech, Motorraum, rechts	Bus T2	8.67 - 7.71	
2	Bestell-Nr.: 096 - 0274 - 01	Reparaturblech, innen, vor Hinterrad, links	Bus T2	8.67 - 7.79	
	Bestell-Nr.: 096 - 0274 - 02	Reparaturblech, innen, vor Hinterrad, rechts	Bus T2	8.67 - 7.79	
3	Bestell-Nr.: 095 - 0534 - 11	Reparaturblech, innen, vor Hinterrad, klein, links	Bus T2	8.67 - 7.71	
	Bestell-Nr.: 095 - 0534 - 12	Reparaturblech, innen, vor Hinterrad, klein, rechts	Bus T2	8.67 - 7.71	
4	Bestell-Nr.: 096 - 0275 - 01	Reparaturblech, innen, hinter Hinterrad, links	Bus T2	8.67 - 7.71	
	Bestell-Nr.: 096 - 0275 - 02	Reparaturblech, innen, hinter Hinterrad, rechts	Bus T2	8.67 - 7.71	
	Bestell-Nr.: 096 - 0275 - 11	Reparaturblech, innen, hinter Hinterrad, links	Bus T2	8.71 - 7.72	
	Bestell-Nr.: 096 - 0275 - 12	Reparaturblech, innen, hinter Hinterrad, rechts	Bus T2	8.71 - 7.72	
	Bestell-Nr.: 096 - 0275 - 21	Reparaturblech, innen, hinter Hinterrad, links	Bus T2	8.72 - 7.79	
	Bestell-Nr.: 096 - 0275 - 22	Reparaturblech, innen, hinter Hinterrad, rechts	Bus T2	8.72 - 7.79	
NEU	5	Bestell-Nr.: 096 - 0280 - 01	Reparaturblech, Sicherheitsgurt, hinten, links hinten, auf dem Radhaus	Bus T2	8.67 - 7.79
NEU		Bestell-Nr.: 096 - 0280 - 02	Reparaturblech, Sicherheitsgurt, hinten, rechts hinten, auf dem Radhaus	Bus T2	8.67 - 7.79
6	Bestell-Nr.: 096 - 0490 - 41	Abdeckblech, Motorraum, groß, Top-Qualität, links Materialstärke: 1mm	Bus T2	8.71 - 7.79	
	Bestell-Nr.: 096 - 0490 - 42	Abdeckblech, Motorraum, groß, Top-Qualität, rechts Materialstärke: 1mm	Bus T2	8.71 - 7.79	
7	Bestell-Nr.: 096 - 0490 - 11	Abdeckblech, Motorraum, links	Bus T2	8.71 - 7.79	
	Bestell-Nr.: 096 - 0490 - 12	Abdeckblech, Motorraum, rechts	Bus T2	8.71 - 7.79	