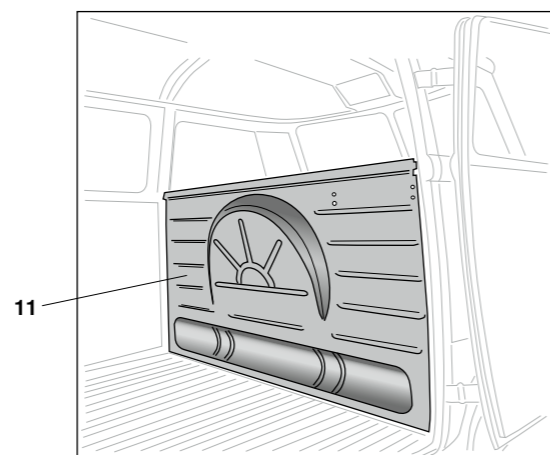
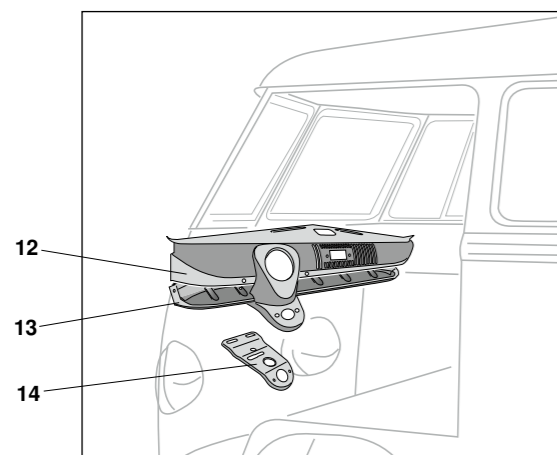
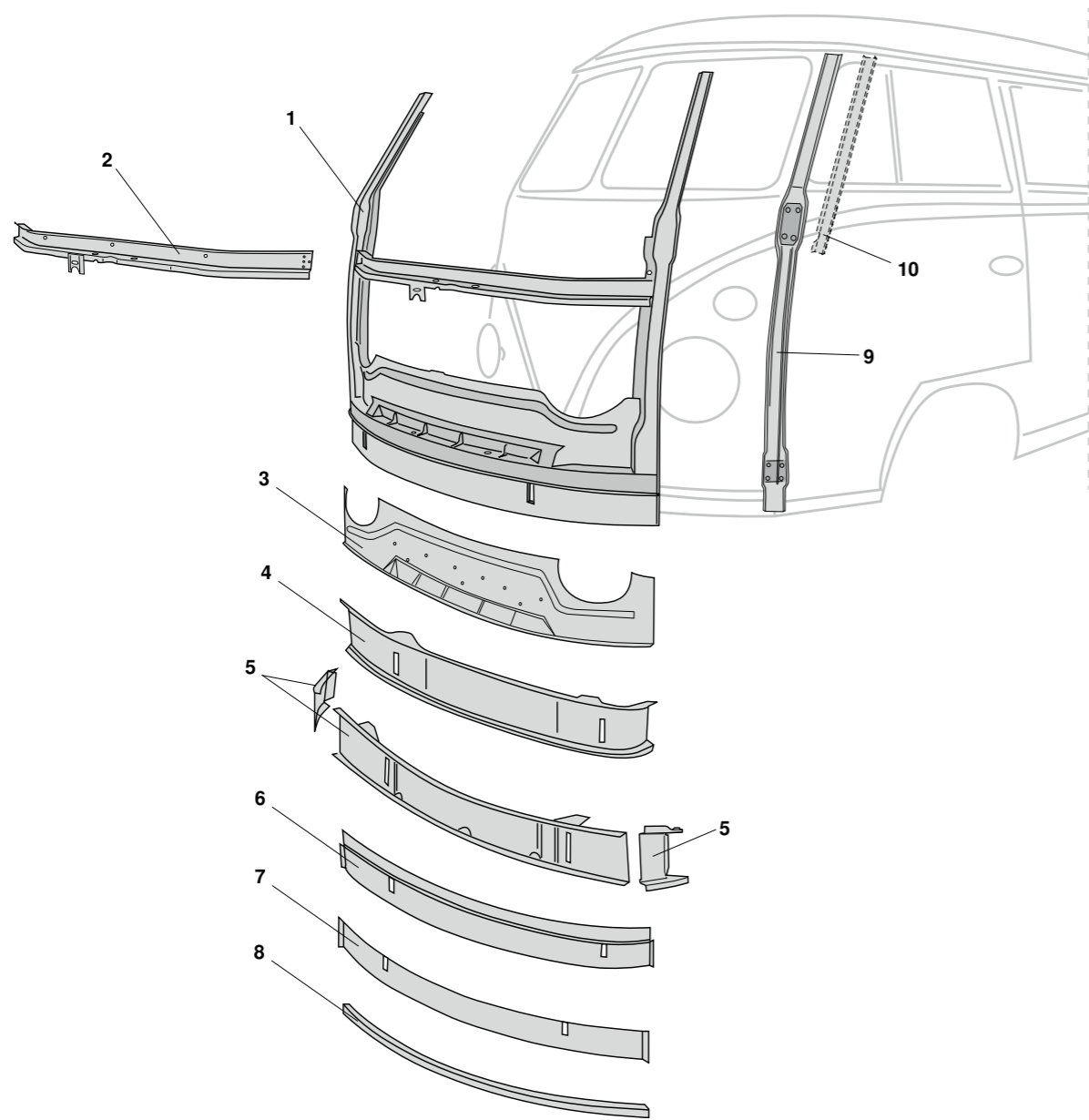


Reparaturbleche, vorne, (Teil 2), Bus T1



1	Bestell-Nr.: 095-0697-10	Innenrahmen, vorne, komplett* Der Innenrahmen in Top-Qualität wird komplett verschweißt geliefert. Inklusiv der beiden A-Säulen, Frontblech unten, Abschlussträger, dem inneren Frontblech usw.	Bus T1	3.55 - 7.67
2	Bestell-Nr.: 095-0688-08	Träger, Armaturenbrett zwischen der A-Säule links und rechts	Bus T1	3.55 - 7.67
3	Bestell-Nr.: 095-0696-20	Frontblech, Vorderwand, innen	Bus T1	- 7.67
4	Bestell-Nr.: 095-0695	Frontblech, unten, innen	Bus T1	- 7.67
5	Bestell-Nr.: 095-0695-03	Frontblech, unten, innen, Top-Qualität Materialstärke: 1 mm, mit Anschlussblechen für die A-Säule links und rechts	Bus T1	- 7.67
6	Bestell-Nr.: 095-0696-16	Schottblech, außen, mit Abdeckleiste Materialstärke 1 mm, Schottblech in Top-Qualität mit den kleinen Öffnungen für die Stoßstangenhalter	Bus T1	- 8.58
	Bestell-Nr.: 095-0696-13	Schottblech, außen, mit Abdeckleiste	Bus T1	- 7.67
7	Bestell-Nr.: 095-0696-12	Schottblech, außen, ohne Abdeckleiste	Bus T1	- 7.67
8	Bestell-Nr.: 095-0696-11	Abdeckleiste, Schottblech	Bus T1	- 7.67
9	Bestell-Nr.: 095-0581-21	A-Säule, komplett, links komplett mit Gewindeeinsätzen, in Top-Qualität	Bus T1	3.55 - 7.67
	Bestell-Nr.: 095-0581-22	A-Säule, komplett, rechts komplett mit Gewindeeinsätzen, in Top-Qualität	Bus T1	3.55 - 7.67
10	Bestell-Nr.: 095-0582-51	Klemmleiste, Türdichtung A-Säule, links Länge: 500 mm	Bus T1	- 7.67
	Bestell-Nr.: 095-0582-52	Klemmleiste, Türdichtung A-Säule, rechts Länge: 500 mm	Bus T1	- 7.67
11	Bestell-Nr.: 095-1310	Rückwand, Sitze, ohne Durchgang Rückwand in Top-Qualität hinter den vorderen Sitzen, für Fahrzeuge mit durchgehender Sitzbank	Bus T1	3.55 - 7.63
12	Bestell-Nr.: 095-0687-10	Armaturenbrett, Metall	Bus T1	3.55 - 4.61
13	Bestell-Nr.: 095-0688-20	Ablageblech, vorne	Bus T1	3.55 - 4.61
14	Bestell-Nr.: 095-0688-18	Halter, Lenksäule, Armaturenbrett	Bus T1	3.55 - 7.67

* nur Selbstholer oder Spedition