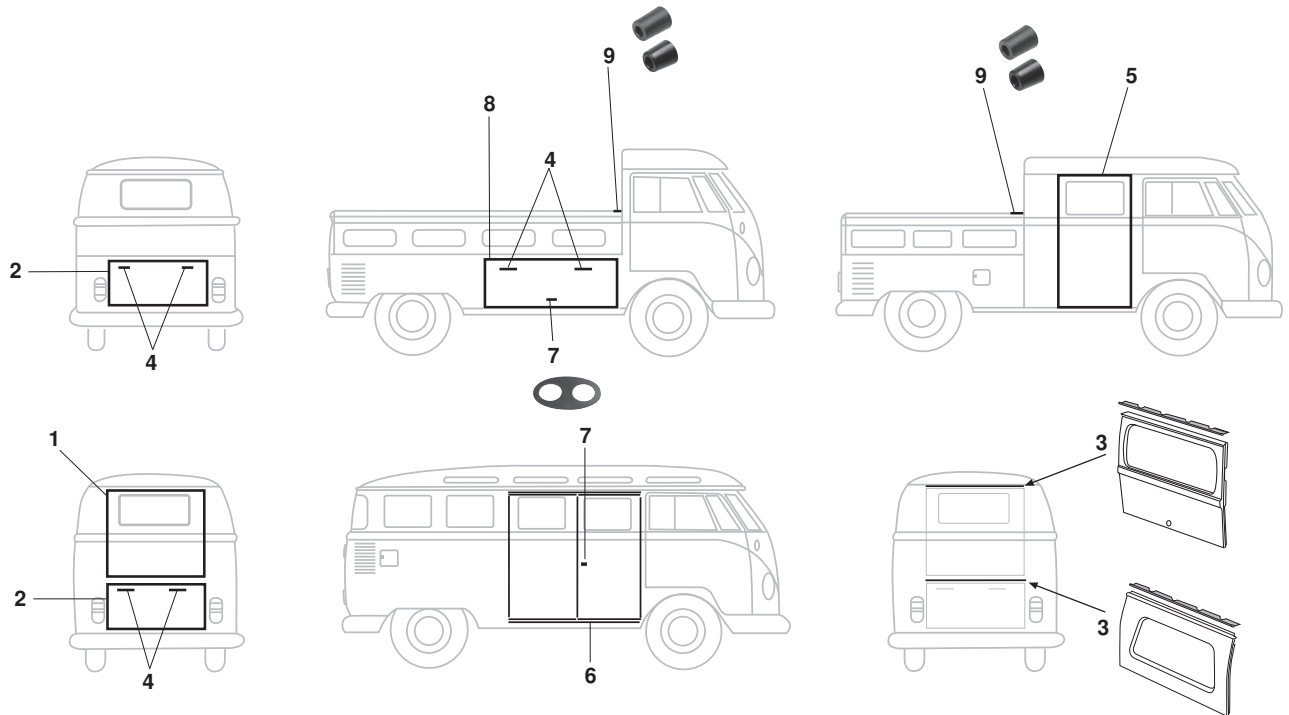


Karosserie-, Heck- und Türdichtungen, Bus T1



1	Bestell-Nr.: 089 - 0379	Heckklappendichtung, 3-teilig, Top-Qualität	<i>Bus T1</i>	3.55 - 7.63
	Bestell-Nr.: 089 - 0380	Heckklappendichtung, Top-Qualität	<i>Bus T1</i>	8.63 - 7.67
2	Bestell-Nr.: 089 - 0300	Motorklappendichtung	<i>Bus T1</i>	3.55 - 7.67
	Bestell-Nr.: 089 - 0300-06	Motorklappendichtung, Top-Qualität	<i>Bus T1</i>	3.55 - 7.67
3	Bestell-Nr.: 089 - 0450	Keder, Heckklappen-/Motorklappenscharnier Motorklappenscharnier (für Pianoband) Heckklappenscharnier (für Pianoband)	<i>Bus T1</i>	- 2.55
			<i>Bus T1</i>	- 7.63
4	Bestell-Nr.: 089 - 0390	Dichtung, Motor-/Stauraumklappenscharnier Motor- und Stauraumklappenscharnier Klapptürscharnier	<i>Bus T1</i>	3.55 - 7.67
			<i>Bus T1</i>	- 7.67
5	Bestell-Nr.: 089 - 0210	Türdichtung, hinten 6-teiliger Satz	<i>Bus T1 Doka</i>	8.57 - 7.67
6	Bestell-Nr.: 089 - 0240	Klapptürendichtung 9-teiliger Satz	<i>Bus T1</i>	- 7.67
7	Bestell-Nr.: 089 - 0420-10	Dichtung, Rosette, Stauraum-/Klapptür	<i>Bus T1 Kasten</i>	- 7.66
			<i>Bus T1 Pritsche</i>	- 7.66
8	Bestell-Nr.: 089 - 0400	Stauraumdichtung	<i>Bus T1 Pritsche</i>	10.52 - 7.67
	Bestell-Nr.: 089 - 0400-05	Stauraumdichtung, Top-Qualität 4-teilige Dichtung in OE-Style	<i>Bus T1 Pritsche</i>	10.52 - 7.67
9	Bestell-Nr.: 089 - 5308-06	Anschlag, Ladeklappen, Länge: 25 mm, kurz	<i>Bus T1 Pritsche/Doka</i>	- 7.67
	Bestell-Nr.: 089 - 5308-08	Anschlag, Ladeklappen, Länge: 40 mm, lang	<i>Bus T1 Pritsche/Doka</i>	- 7.67

NEU