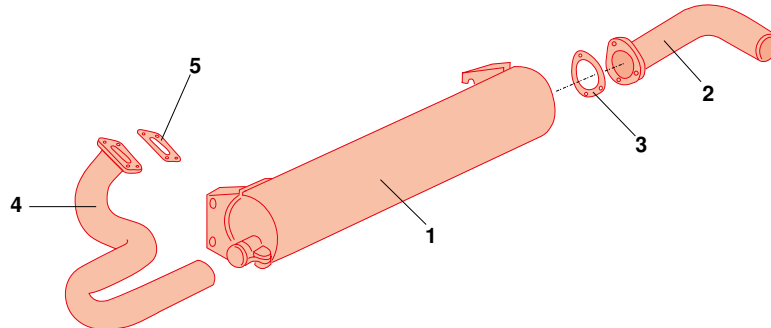
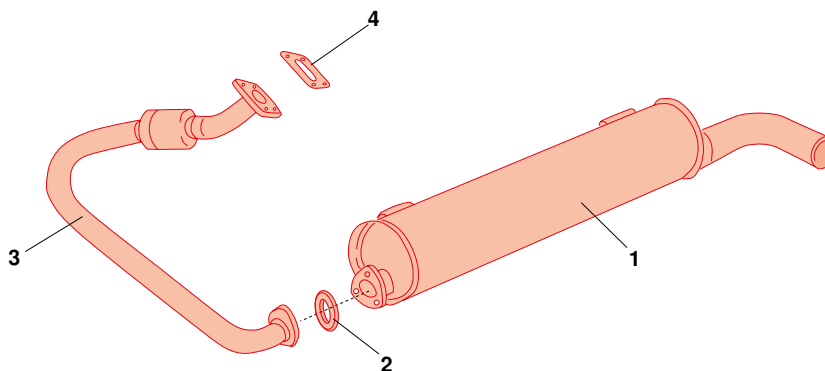


Auspuff, 1.6 Diesel CS



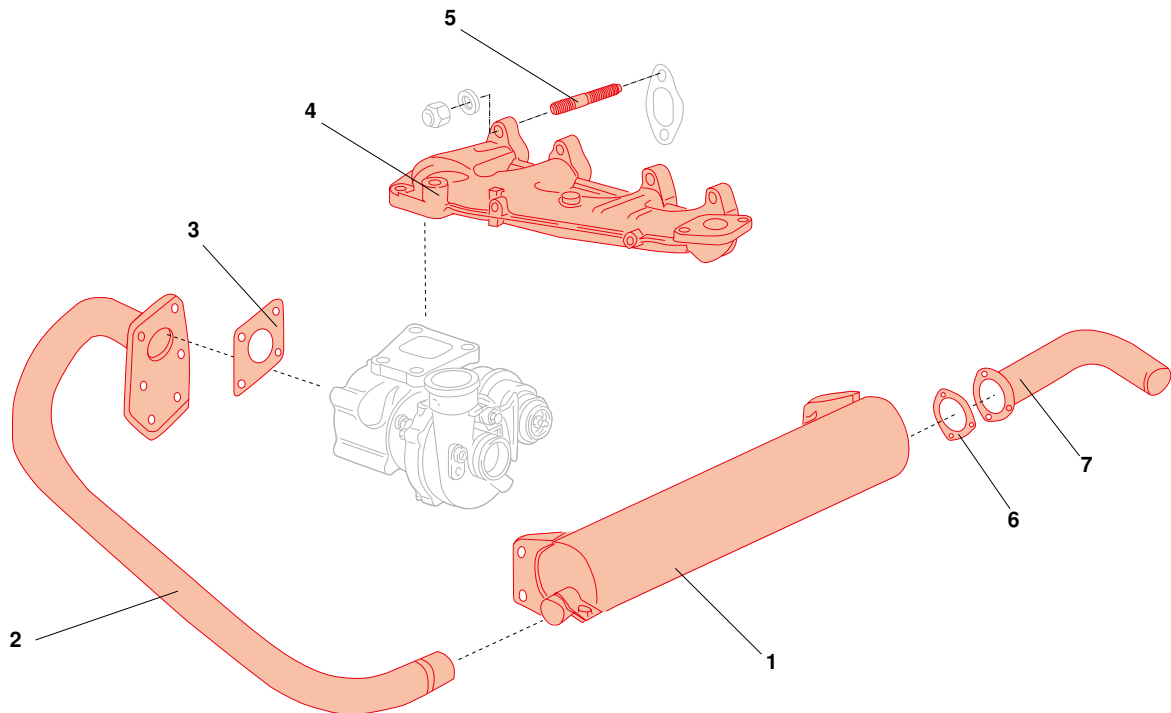
1	Bestell-Nr.: 320- 1060	Auspufftopf	<i>Bus T3 (Diesel CS) 1.6 1.81 - 7.87 37KW/50 PS (ohne Syncro)</i>
2	Bestell-Nr.: 320- 1235	Endrohr	<i>Bus T3 (Diesel CS) 1.6 1.81 - 7.87 37KW/50 PS</i>
	Bestell-Nr.: 320- 1235-10	Endrohr, Edelstahl	<i>Bus T3 (Diesel CS) 1.6 1.81 - 7.87 37KW/50 PS</i>
3	Bestell-Nr.: 090- 2360	Dichtung, Endrohr	<i>Bus T3 (Diesel CS) 1.6- 1.7 1.81 - 7.92 37KW/50 PS (ohne T-Diesel)</i>
4	Bestell-Nr.: 320- 3100	Abgasrohr	<i>Bus T3 (Diesel CS) 1.6 1.81 - 7.87 (ohne Syncro)</i>
5	Bestell-Nr.: 320- 3328	Dichtung, Hosenrohr/Abgaskrümm	<i>Bus T3 (Diesel CS) 1.6 1.81 - 7.92</i>

Auspuff, 1.7 Diesel KY



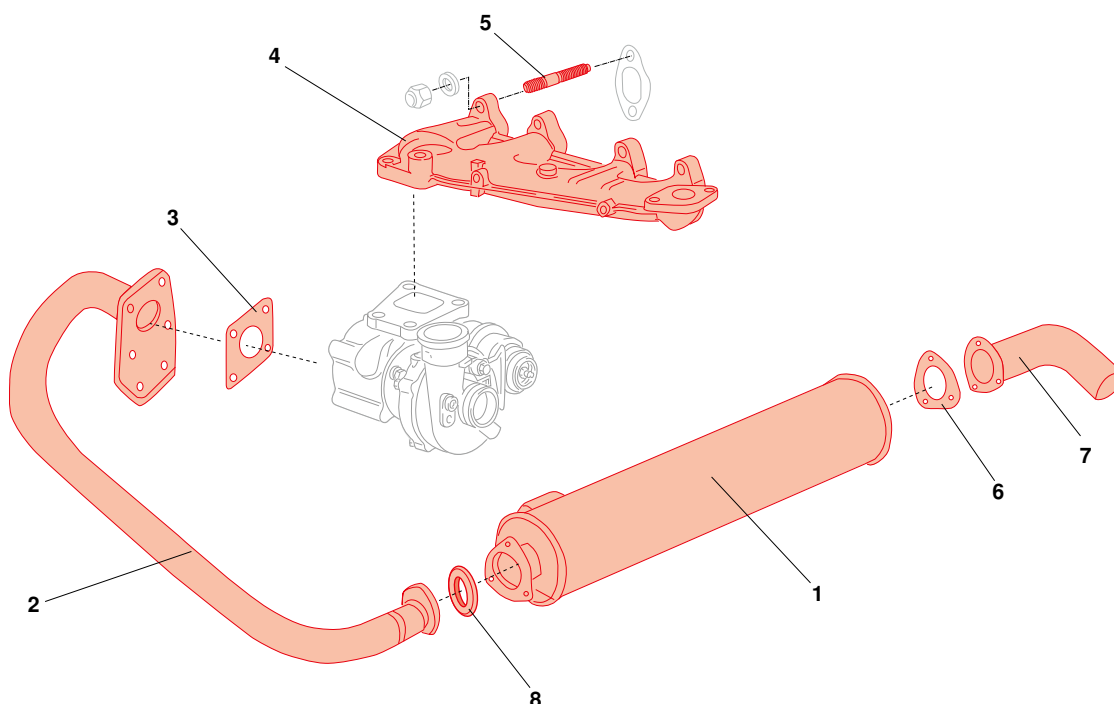
1	Bestell-Nr.: 320- 1068	Auspufftopf	<i>Bus T3 (Diesel KY) 1.7 8.85 - 7.92 42KW/57 PS (ohne Syncro)</i>
2	Bestell-Nr.: 320- 3317-06	Dichtring, Abgasrohr/Hosenrohr zwischen Abgasrohr und Auspuff	<i>Bus T3 (Diesel) 1.7 8.85 - 7.92</i>
3	Bestell-Nr.: 320- 3108	Abgasrohr	<i>Bus T3 (Diesel KY) 1.7 8.85 - 7.92 42KW/57 PS (ohne Syncro)</i>
4	Bestell-Nr.: 320- 3328	Dichtung, Hosenrohr/Abgaskrümm	<i>Bus T3 (Diesel KY) 1.7 8.85 - 7.92</i>

Auspuff, 1.6 T-Diesel JX, -7.89



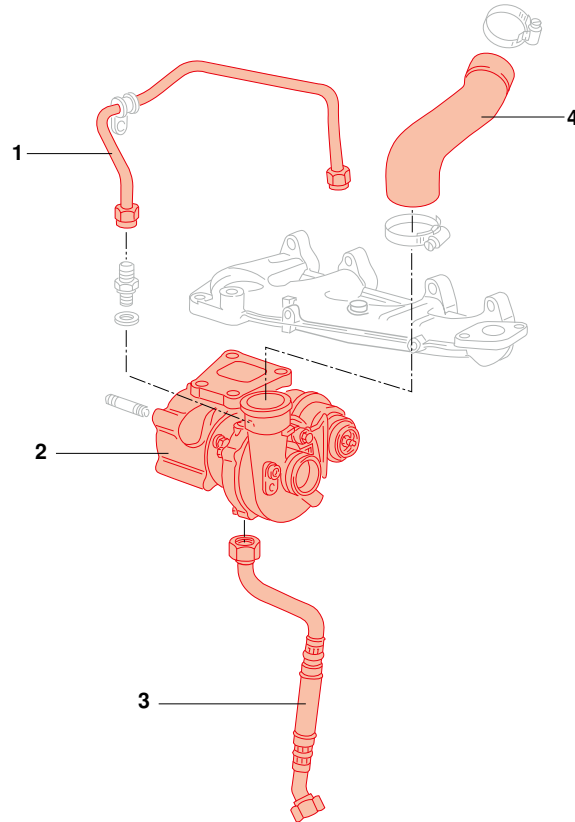
1	Bestell-Nr.: 320-1063	Auspufftopf	<i>Bus T3 (T-Diesel JX)</i>	1.6	8.84 - 7.89
			<i>51 KW/70 PS</i>		
2	Bestell-Nr.: 320-3103	Abgasrohr, steckbar zum Auspufftopf	<i>Bus T3 (T-Diesel JX)</i>	1.6	8.84 - 7.89
			<i>51 KW/70 PS</i>		
3	Bestell-Nr.: 120-0110	Dichtung, Hosenrohr/Turbolader	<i>Bus T3 (T-Diesel JX)</i>	1.6	8.84 - 7.92
4	Bestell-Nr.: 320-0200	Abgaskrümmter	<i>Bus T3 (T-Diesel JX)</i>		8.84 - 7.92
5	Bestell-Nr.: 308-0190	Befestigungsbolzen, T-Diesel/Krümmter M8x50mm, es werden 8 Stück benötigt	<i>Bus T3 (T-Diesel)</i>	1.6	8.84 - 7.92
6	Bestell-Nr.: 320-3330	Dichtung, Endrohr	<i>Bus T3 (T-Diesel JX)</i>	1.6	8.84 - 7.92
			<i>51 KW/70 PS</i>		
7	Bestell-Nr.: 320-1237	Endrohr	<i>Bus T3 (T-Diesel JX)</i>	1.6	8.84 - 7.92
			<i>51 KW/70 PS</i>		

Auspuff, 1.6 T-Diesel JX, 8.89 -



1	Bestell-Nr.: 320- 1065	Auspufftopf	<i>Bus T3 (T-Diesel JX) 1.6 8.89 - 7.92 51 KW/70 PS</i>
2	Bestell-Nr.: 320- 3105	Abgasrohr, schraubbar zum Auspufftopf	<i>Bus T3 (T-Diesel JX) 1.6 8.89 - 7.92 51 KW/70 PS (ohne Syncro)</i>
3	Bestell-Nr.: 120- 0110	Dichtung, Hosenrohr/Turbolader	<i>Bus T3 (T-Diesel JX) 1.6 8.84 - 7.92</i>
4	Bestell-Nr.: 320- 0200	Abgaskrümmmer	<i>Bus T3 (T-Diesel JX) 8.84 - 7.92</i>
5	Bestell-Nr.: 308- 0190	Befestigungsbolzen, T-Diesel/Krümmmer M8 x 50 mm, es werden 8 Stück benötigt	<i>Bus T3 (T-Diesel) 1.6 8.84 - 7.92</i>
6	Bestell-Nr.: 320- 3330	Dichtung, Endrohr	<i>Bus T3 (T-Diesel JX) 1.6 8.84 - 7.92 51 KW/70 PS</i>
7	Bestell-Nr.: 320- 1237	Endrohr	<i>Bus T3 (T-Diesel JX) 1.6 8.84 - 7.92 51 KW/70 PS</i>
	Bestell-Nr.: 320- 1237-10	Endrohr, Edelstahl nicht mehr lieferbar	<i>Bus T3 (T-Diesel JX) 1.6 8.84 - 7.92 51 KW/70 PS</i>
8	Bestell-Nr.: 320- 3317-08	Dichtring, Abgasrohr Dichtring Abgasrohr und Endschalldämpfer	<i>Bus T3 (T-Diesel) 8.89 - 7.92</i>

Turbolader und Zubehör



1	Bestell-Nr.: 308 - 7500	Ölrohr, Turbolader, oben	Bus T3	8.84 - 7.92
			Bus T3 (Syncro)	10.84 - 7.92
2	Bestell-Nr.: 308 - 7510	Turbolader, T-Diesel	Bus T3 (T-Diesel)	8.84 - 7.92
			Bus T3 (Syncro)	10.84 - 4.88
3	Bestell-Nr.: 308 - 7502	Ölrohr, Turbolader, unten	Bus T3	8.84 - 7.92
		Starres Ölrohr mit Flexschlauch in der Mitte	Bus T3 (Syncro)	10.84 - 7.92
	Bestell-Nr.: 308 - 7502 - 05	Ölschlauch, Turbolader, unten	Bus T3 (T-Diesel)	8.84 - 7.92
		für Bus T3 T-Diesel	Bus T3 (Syncro)	10.84 - 7.92
4	Bestell-Nr.: 308 - 6050	Druckschlauch, Turbolader, oben	Bus T3 (T-Diesel)	8.84 - 7.92