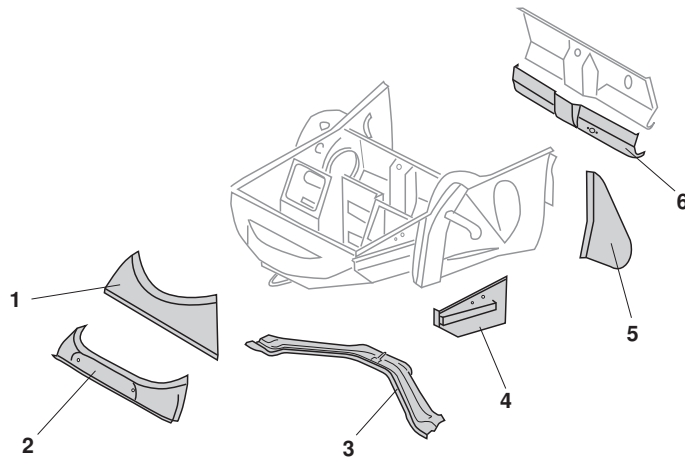


Reparaturbleche, vorne, Porsche 356 A/B/C



1	Bestell-Nr.: 510-0700-08	Blech, Kofferraum, vorne	<i>Porsche 356 A</i>	.56 - .59
			<i>Porsche 356 B-T5</i>	.60 - .62
2	Bestell-Nr.: 510-0700-12	Blech, Kofferraum, vorne	<i>Porsche 356 B-T6</i>	.62 - .63
			<i>Porsche 356 C</i>	.64 - .65
3	Bestell-Nr.: 510-0602-06	Querträger, vorne	<i>Porsche 356 A</i>	.56 - .59
			<i>Porsche 356 B</i>	.60 - .63
			<i>Porsche 356 C</i>	.64 - .65
4	Bestell-Nr.: 510-0580-21	Stoßstangenhalterblech, links	<i>Porsche 356 B-T5</i>	.59 - .62
		Seitenblech Batteriekasten vorne		
	Bestell-Nr.: 510-0580-22	Stoßstangenhalterblech, rechts	<i>Porsche 356 B-T5</i>	.59 - .62
		Seitenblech Batteriekasten vorne		
5	Bestell-Nr.: 510-0400-01	Abschlussblech, Seitenteil/Tür, links	<i>Porsche 356</i>	.50 - .55
			<i>Porsche 356 A</i>	.56 - .59
			<i>Porsche 356 B</i>	.60 - .63
			<i>Porsche 356 C</i>	.64 - .65
	Bestell-Nr.: 510-0400-02	Abschlussblech, Seitenteil/Tür, rechts	<i>Porsche 356</i>	.50 - .55
			<i>Porsche 356 A</i>	.56 - .59
			<i>Porsche 356 B</i>	.60 - .63
			<i>Porsche 356 C</i>	.64 - .65
6	Bestell-Nr.: 510-0600-10	Pedalbodenblech, innen	<i>Porsche 356 A</i>	.56 - .59
			<i>Porsche 356 B</i>	.60 - .63
			<i>Porsche 356 C</i>	.64 - .65