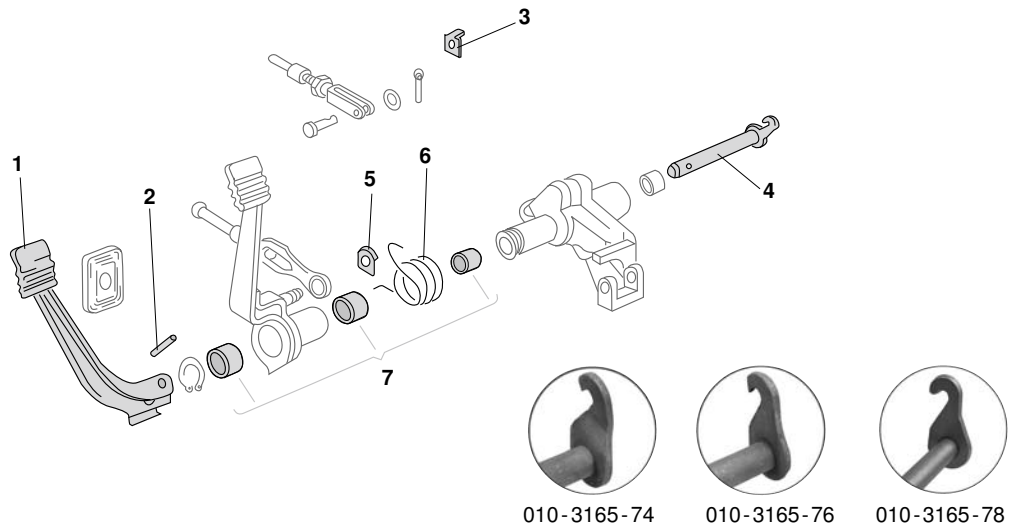
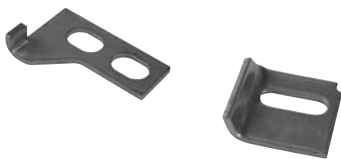


Kupplungspedal, Befestigung und Federn Pedalerie



1	Bestell-Nr.: 010 - 3165 - 68	Kupplungspedal	Käfer, Karmann Typ 181 (Kübel)	3.66 - 8.69 - 12.79
2	Bestell-Nr.: 010 - 3165 - 35	Kerbstift, Kupplungspedal	Käfer, Karmann Typ 181 (Kübel)	3.66 - 8.69 - 12.79
3	Bestell-Nr.: 010 - 3165 - 30	Sicherungsring, Druckstange Sicherungsring Druckstange / Bremspedal	Käfer, Karmann Typ 181 (Kübel)	3.66 - 8.69 - 12.79
4	Bestell-Nr.: 010 - 3165 - 74	Welle, Kupplungspedal	Käfer, Karmann	8.57 - 4.64
	Bestell-Nr.: 010 - 3165 - 76	Welle, Kupplungspedal	Käfer, Karmann Typ 181 (Kübel)	5.64 - .71 8.69 - 7.71
	Bestell-Nr.: 010 - 3165 - 78	Welle, Kupplungspedal	Käfer, Karmann Typ 181 (Kübel)	8.71 - 8.71 - 12.79
5	Bestell-Nr.: 010 - 3165 - 38	Sicherungsblech, Druckstange Sicherungsblech Druckstange / Bremspedal	Käfer, Karmann	8.57 - 2.66
6	Bestell-Nr.: 010 - 3165 - 05	Rückzugfeder, Bremspedal	Käfer, Karmann	- 7.57
	Bestell-Nr.: 010 - 3165 - 07	Rückzugfeder, Bremspedal	Käfer, Karmann	8.57 - 2.66
	Bestell-Nr.: 010 - 3165 - 08	Rückzugfeder, Bremspedal	Käfer, Karmann Typ 181 (Kübel)	3.66 - 8.69 - 12.79
7	Bestell-Nr.: 010 - 3165 - 90	Buchsensatz, Pedalerie 3-teiliger Messingbuchsensatz für die Pedalerie	Käfer, Karmann	8.49 - 7.57

EIGENPRODUKTION



Anschlagplatten, Bremsfußhebel

Bestell-Nr.: 010 - 3165 - 12	Anschlagplatte, Bremsfußhebel Käfer, Karmann	- 7.57
Bestell-Nr.: 010 - 3165 - 13	Anschlagplatte, Bremsfußhebel Käfer, Karmann	8.57 -

EIGENPRODUKTION



Lagerbock, Kupplungsfußhebel

Bestell-Nr.: 010 - 3165 - 14	Lagerbock, Kupplungsfußhebel Käfer, Karmann	- 7.57
------------------------------	---	--------