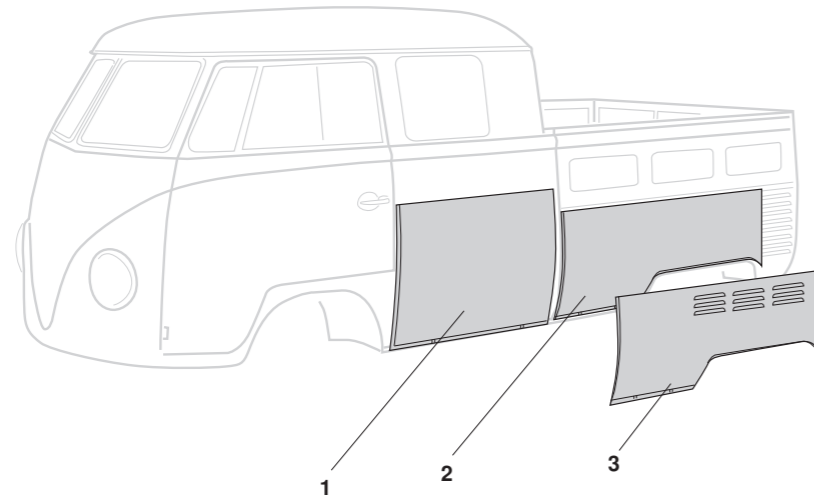
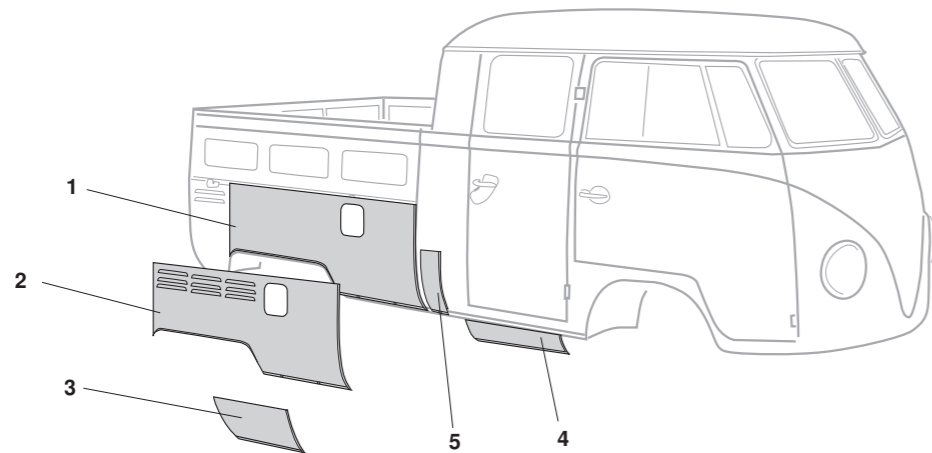


Reparaturbleche, Seite links, Bus T1 Doka



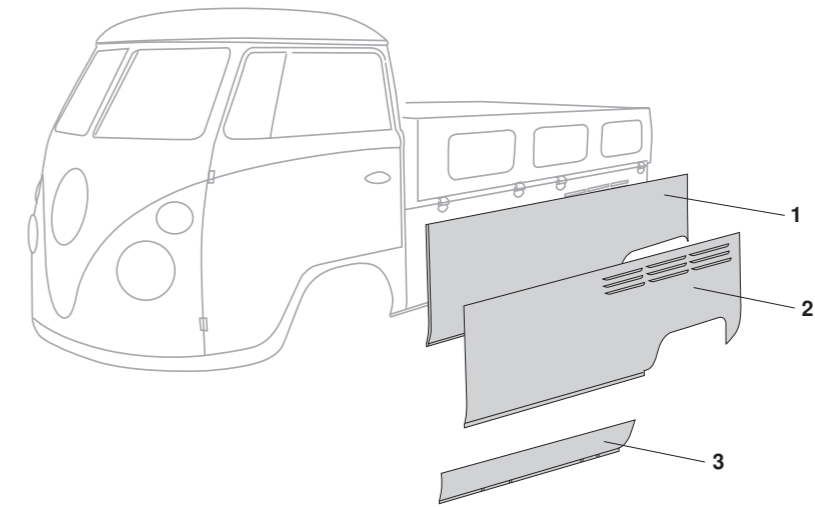
- | | | | | |
|---|--|--|--|---|
| 1 | Bestell-Nr.: 095 - 0408 - 12 | Seitenblech, Doka hinten, links oder rechts, 840 mm
Seitenblech gegenüber der hinteren Tür | Bus T1 Doka | .58 - 7.67 |
| 2 | Bestell-Nr.: 095 - 0352 - 11
Bestell-Nr.: 095 - 0352 - 21 | Seitenwand, links
Seitenwand, links | Bus T1 Doka
Bus T1 Doka | .58 - 7.62
8.62 - 7.66 |
| 3 | Bestell-Nr.: 095 - 0352 - 31 | Seitenwand, links
mit Luftschlitzen | Bus T1 Doka | 8.66 - 7.67 |

Reparaturbleche, Seite rechts, Bus T1 Doka



- | | | | | |
|---|--|--|----------------------------|---------------------------|
| 1 | Bestell-Nr.: 095 - 0352 - 12
Bestell-Nr.: 095 - 0352 - 22 | Seitenwand, mit Tanköffnung, rechts
Seitenwand, mit Tanköffnung, rechts | Bus T1 Doka
Bus T1 Doka | .58 - 7.62
8.62 - 7.66 |
| 2 | Bestell-Nr.: 095 - 0352 - 32 | Seitenwand, rechts
mit Luftschlitzen und Tanköffnung | Bus T1 Doka | 8.66 - 7.67 |
| 3 | Bestell-Nr.: 095 - 0343 - 22 | Seitenblech, unten, rechts | Bus T1 Doka | 8.57 - 7.67 |
| 4 | Bestell-Nr.: 095 - 0400 | Schwellerblech, Türe Doka, hinten
links oder rechts, Länge: 605 mm | Bus T2 Doka | 8.67 - 7.70 |
| 5 | Bestell-Nr.: 095 - 0414 - 12
Bestell-Nr.: 095 - 0416 - 12 | Reparaturblech, C-Säule, Doka, rechts, 550 mm
Reparaturblech, C-Säule, Doka, rechts, 840 mm | Bus T1 Doka
Bus T1 Doka | .58 - 7.67
.58 - 7.67 |

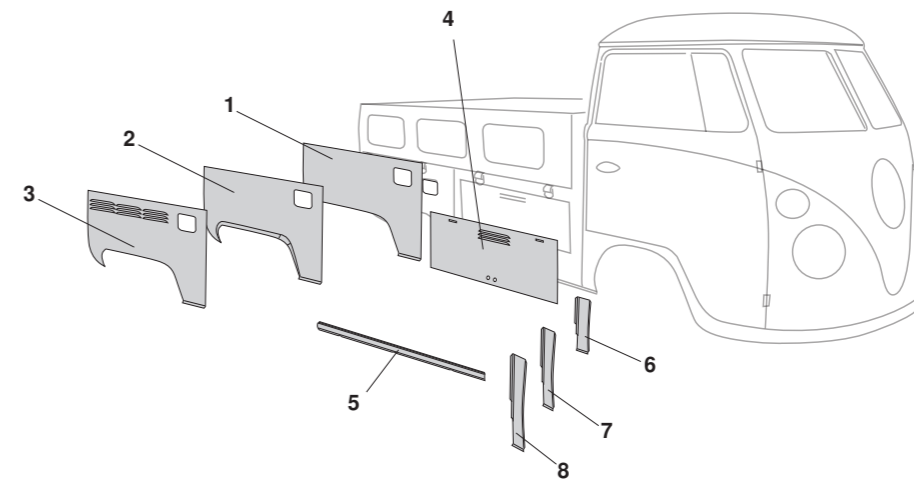
Reparaturbleche, Seite links, (Teil 1), Bus T1 Pritsche



- | | | | | |
|---|--|--|------------------------------------|----------------------------|
| 1 | Bestell-Nr.: 095 - 0350 - 11
Bestell-Nr.: 095 - 0350 - 21 | Seitenwand, lang, links*
Seitenwand, lang, links* | Bus T1 Pritsche
Bus T1 Pritsche | 8.51 - 7.62
8.62 - 7.66 |
| 2 | Bestell-Nr.: 095 - 0350 - 31 | Seitenwand, lang, links*
mit Luftschlitzen | Bus T1 Pritsche | 8.66 - 7.67 |
| 3 | Bestell-Nr.: 095 - 0343 | Seitenblech, unten, links | Bus T1 Pritsche | 8.51 - 7.67 |

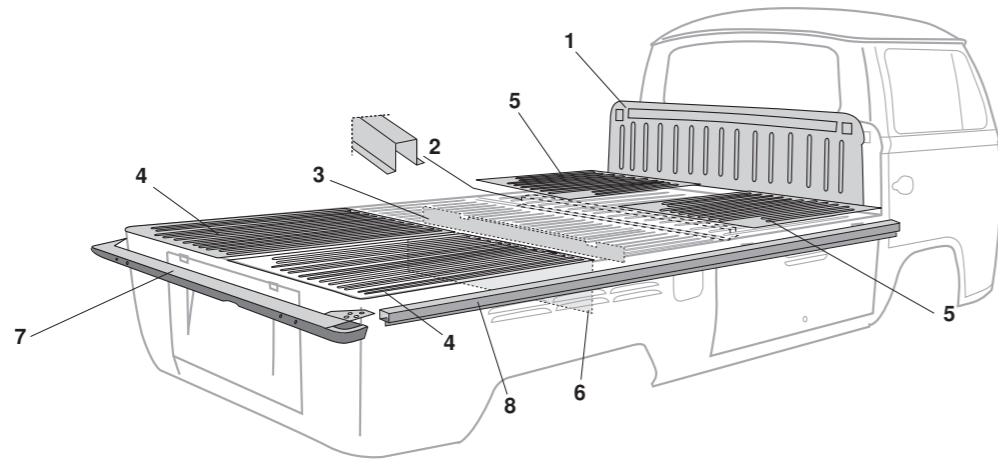
* nur Selbstabholer oder Spedition

Reparaturbleche, Seite rechts, (Teil 2), Bus T1 Pritsche



- | | | | | |
|---|------------------------------|--|-----------------|-------------|
| 1 | Bestell-Nr.: 095 - 0350 - 12 | Seitenwand, kurz, rechts
Radausschnitt glatt und mit Tanköffnung | Bus T1 Pritsche | 8.51 - 7.62 |
| 2 | Bestell-Nr.: 095 - 0350 - 22 | Seitenwand, mit Tanköffnung, rechts | Bus T1 Pritsche | 8.62 - 7.66 |
| 3 | Bestell-Nr.: 095 - 0350 - 32 | Seitenwand, Pritsche, rechts
mit Luftschlitzen und Tanköffnung | Bus T1 Pritsche | 8.66 - 7.67 |
| 4 | Bestell-Nr.: 095 - 0340 - 10 | Außenhaut, Kofferraumklappe
mit 3 nach außen gewölbten Luftschlitzen | Bus T1 Pritsche | 8.51 - 7.65 |
| 5 | Bestell-Nr.: 095 - 0345 | Schweller, außen, unter Kofferraumklappe | Bus T1 Pritsche | 3.55 - 7.67 |
| 6 | Bestell-Nr.: 095 - 0362 - 02 | Reparaturblech, B-Säule, rechts, 280 mm | Bus T1 Pritsche | - 7.67 |
| 7 | Bestell-Nr.: 095 - 0364 - 02 | Reparaturblech, B-Säule, rechts, 550 mm | Bus T1 Pritsche | - 7.67 |
| 8 | Bestell-Nr.: 095 - 0366 - 02 | Reparaturblech, B-Säule, rechts, 840 mm | Bus T1 Pritsche | - 7.67 |

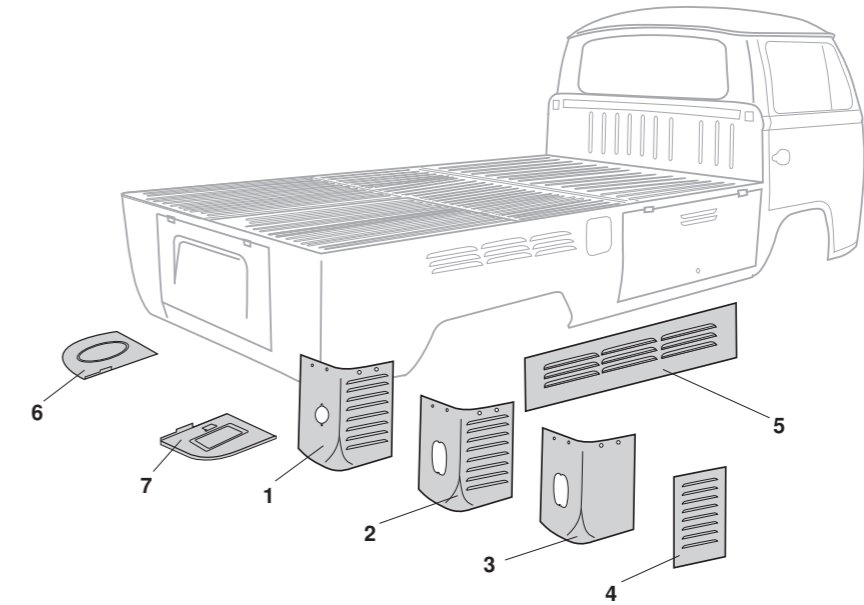
Reparaturbleche, Ladefläche/Boden, Bus T1 Pritsche/Doka



1	Bestell-Nr.: 095 - 0348	Querwand unter der Heckscheibe	Bus T1 Pritsche/Doka	- 7.67
2	Bestell-Nr.: 095 - 0388 - 10	Querträger, Ladefläche	Bus T1 Pritsche/Doka	3.55 - 7.67
3	Bestell-Nr.: 095 - 0646	Trennsteg Tank/Stauraum	Bus T1 Pritsche/Doka	- 7.67
4	Bestell-Nr.: 095 - 0390 - 21	Ladeboden, hinten links Ladeboden mit Original-Prägung und abgerundeter Ecke links für optimale Passform.	Bus T1 Pritsche/Doka	- 7.67
	Bestell-Nr.: 095 - 0390 - 22	Ladeboden, hinten rechts Ladeboden mit Original-Prägung und abgerundeter Ecke rechts für optimale Passform.	Bus T1 Pritsche/Doka	- 7.67
NEU	Bestell-Nr.: 095 - 0390 - 12	Ladeboden, Pritsche, hinten, links oder rechts	Bus T1 Pritsche/Doka	3.55 - 7.67
NEU	Bestell-Nr.: 095 - 0390 - 10	Ladeboden, Pritsche, vorne, links oder rechts	Bus T1 Pritsche	3.55 - 7.67
	Bestell-Nr.: 095 - 0390	Ladeboden, Doka, vorne, links oder rechts	Bus T1 Doka	- 7.67
6	Bestell-Nr.: 095 - 0420	Deckel, Tank/Stauraum, links oder rechts Verschlussdeckel für den Tank im Stauraum mit originaler Prägung und Passform.	Bus T1 Pritsche	.52 - 7.60
	Bestell-Nr.: 095 - 0422	Deckel, Tank/Stauraum, links oder rechts Verschlussdeckel für den Tank im Stauraum mit originaler Prägung und Passform.	Bus T1 Pritsche/Doka	8.60 - 7.66
NEU	Bestell-Nr.: 095 - 0388 - 20	Querträger, Pritsche/Doka, hinten	Bus T1 Pritsche/Doka	- 7.67
NEU	Bestell-Nr.: 095 - 0392 - 11	Träger, Ladefläche, außen, links * mit Gewinde für die Ladeklappe Länge: 264 cm	Bus T1 Pritsche	- 7.67
NEU	Bestell-Nr.: 095 - 0392 - 12	Träger, Ladefläche, außen, rechts * mit Gewinde für die Ladeklappe Länge: 264 cm	Bus T1 Pritsche	- 7.67

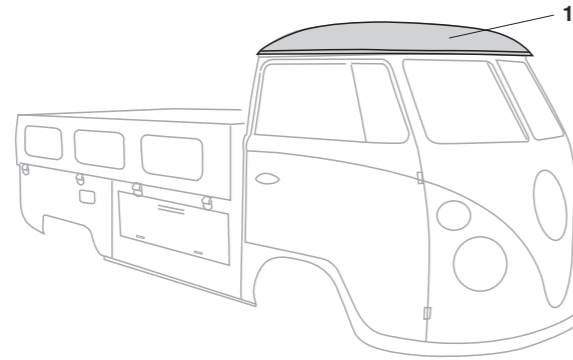
*nur Selbstholer oder Spedition

Reparaturbleche, Hinten, Bus T1 Pritsche/Doka



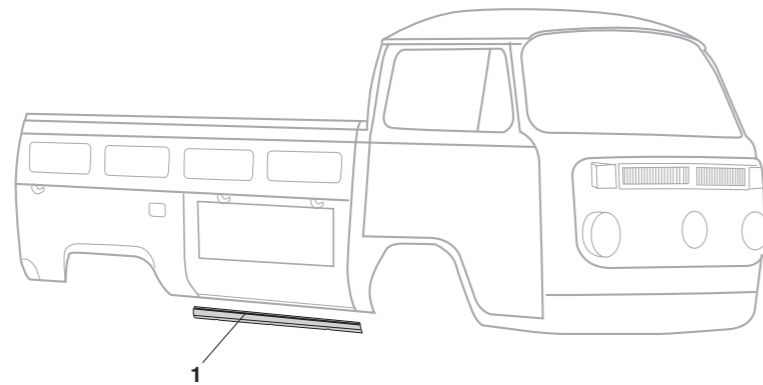
1	Bestell-Nr.: 095 - 0374 - 11	Eckteil, hinten, mit Luftschlitzen, links	Bus T1 Pritsche/Doka	.58 - 7.62
	Bestell-Nr.: 095 - 0374 - 12	Eckteil, hinten, mit Luftschlitzen, rechts	Bus T1 Pritsche/Doka	.58 - 7.62
2	Bestell-Nr.: 095 - 0374 - 21	Eckteil, hinten, mit Luftschlitzen, links	Bus T1 Pritsche/Doka	8.62 - 7.66
	Bestell-Nr.: 095 - 0374 - 22	Eckteil, hinten, mit Luftschlitzen, rechts	Bus T1 Pritsche/Doka	8.62 - 7.66
3	Bestell-Nr.: 095 - 0374 - 31	Eckteil, hinten, links	Bus T1 Pritsche/Doka	8.66 - 7.67
	Bestell-Nr.: 095 - 0374 - 32	Eckteil, hinten, rechts	Bus T1 Pritsche/Doka	8.66 - 7.67
4	Bestell-Nr.: 095 - 0350 - 38	Reparaturblech, 8-Luftschlitze links oder rechts	Bus T1 Pritsche	.52 - 7.66
5	Bestell-Nr.: 095 - 0350 - 40	Reparaturblech, 9-Luftschlitze links oder rechts	Bus T1 Pritsche/Doka	8.66 - 7.67
6	Bestell-Nr.: 095 - 0385 - 01	Abdeckblech, Motorraum, links	Bus T1 Pritsche/Doka	.58 - 7.67
7	Bestell-Nr.: 095 - 0385 - 02	Batterieblech, rechts	Bus T1 Pritsche/Doka	.58 - 7.67

Reparaturbleche, Dachhaut, Bus T1 Pritsche



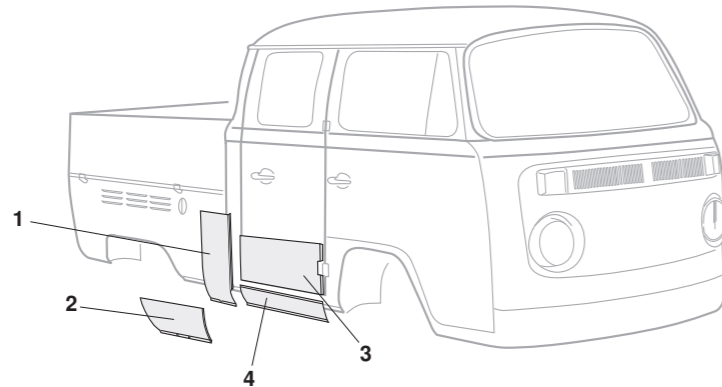
- NEU** 1 Bestell-Nr.: 095 - 0012 **Dachhaut in Top-Qualität *** Bus T1 Pritsche 3.55 - 7.67
* nur Selbstholer oder Spedition

Reparaturblech, Seite rechts, Bus T2 Pritsche



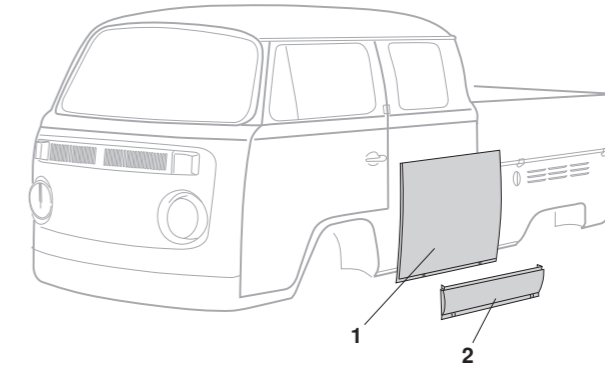
- 1 Bestell-Nr.: 095 - 0345 **Schweller, außen, unter Kofferraumklappe** Bus T2 Pritsche 8.67 - 7.79
Achtung: ab 8.71-7.79 muss das Blech an der B-Säule angepasst werden

Reparaturbleche, Seite rechts, Bus T2 Doka



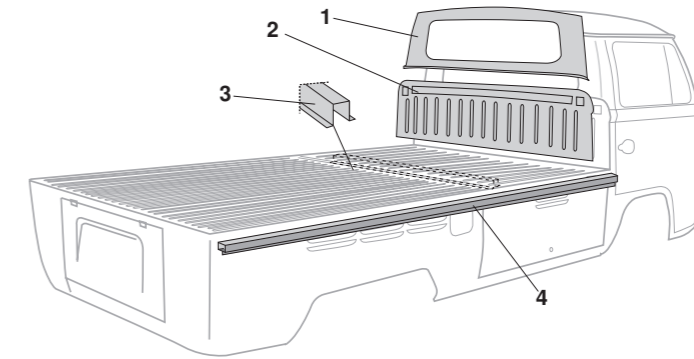
- 1 Bestell-Nr.: 095 - 0414 - 12 **Reparaturblech, C-Säule, Doka, rechts, 550 mm** Bus T2 Doka 8.67 - 7.70
Bestell-Nr.: 095 - 0416 - 12 **Reparaturblech, C-Säule, Doka, rechts, 840 mm** Bus T2 Doka 8.67 - 7.70
2 Bestell-Nr.: 095 - 0343 - 22 **Seitenblech, unten, rechts** Bus T2 Doka 8.67 - 7.70
3 Bestell-Nr.: 096 - 0044 **Türblech unten für Doppelkabine** Bus T2 Doka 8.68 - 7.79
4 Bestell-Nr.: 095 - 0400 **Schwellerblech, Türe Doka, hinten** Bus T2 Doka 8.67 - 7.70
links oder rechts, Länge: 605 mm

Reparaturbleche, Seite links, Bus T2 Doka



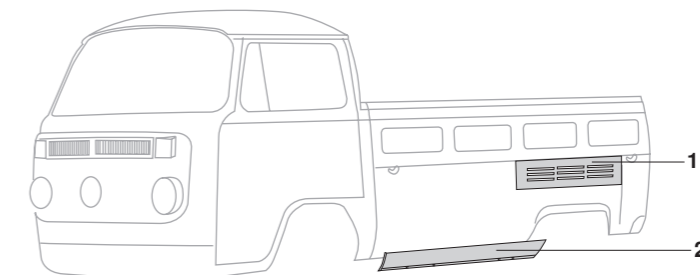
- 1 Bestell-Nr.: 095 - 0408 - 12 **Seitenblech, Doka hinten, 840 mm** Bus T2 Doka 8.67 - 7.70
Seitenblech gegenüber der hinteren Tür, links oder rechts
2 Bestell-Nr.: 096 - 0148 **Seitenblech, Doka, Fahrgastraum, hinten** Bus T2 Doka 8.67 - 7.79
links oder rechts

Reparaturbleche, Ladefläche, Bus T2 Pritsche/Doka



- 1 Bestell-Nr.: 096 - 0569 **Rückfensterausschnitt** Bus T2 Pritsche 8.67 - 7.79
Made in Brasil
Achtung: Der Fensterausschnitt entspricht nicht dem deutschen Modell und muss entsprechend angepasst werden.
2 Bestell-Nr.: 095 - 0348 **Querwand unter der Heckscheibe** Bus T2 Pritsche/Doka 8.67 - 7.79
3 Bestell-Nr.: 095 - 0388 - 10 **Querträger, Ladefläche** Bus T2 Pritsche 8.67 - 7.79
NEU 4 Bestell-Nr.: 095 - 0392 - 11 **Träger, Ladefläche, außen, links *** Bus T2 Pritsche 8.67 - 7.71
mit Gewinde für die Ladeklappe, Länge: 264 cm
NEU Bestell-Nr.: 095 - 0392 - 12 **Träger, Ladefläche, außen, rechts *** Bus T2 Pritsche 8.67 - 7.71
mit Gewinde für die Ladeklappe, Länge: 264 cm
* nur Selbstholer oder Spedition

Reparaturbleche, Seite links, Bus T2 Pritsche



- 1 Bestell-Nr.: 096 - 0350 - 10 **Reparaturblech, 9-Luftschlitze, links oder rechts** Bus T2 Pritsche 8.67 - 7.71
2 Bestell-Nr.: 095 - 0343 **Seitenblech, unten, links** Bus T2 Pritsche 8.67 - 7.70