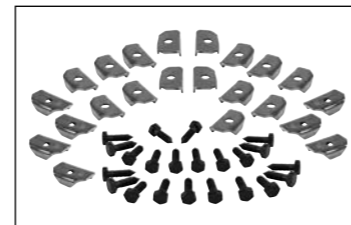
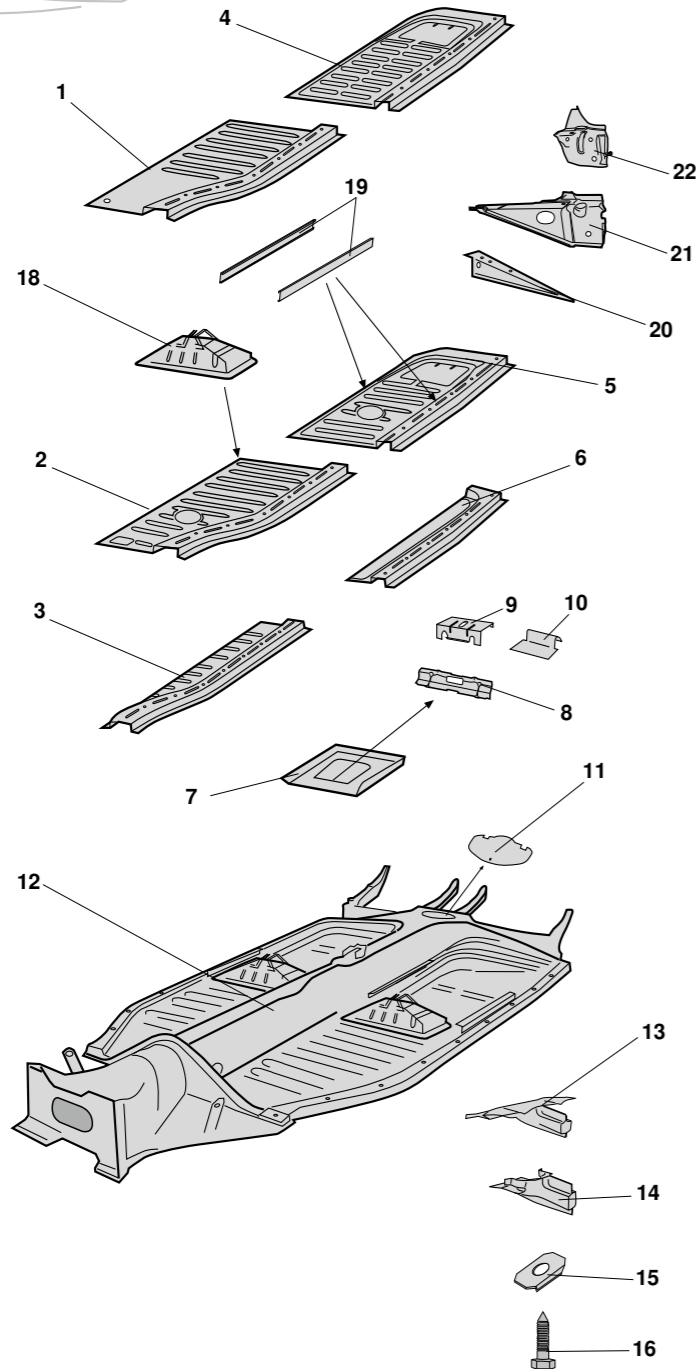


Reparaturbleche, Boden (Teil 2), Käfer



17

1	Bestell-Nr.: 050 - 1351 Bestell-Nr.: 050 - 1352	Bodenplattenhälfte, vorne, links Bodenplattenhälfte, vorne, rechts	Käfer Käfer	- 7.72 - 7.72
2	Bestell-Nr.: 050 - 1351-01 Bestell-Nr.: 050 - 1352-02	Bodenplattenhälfte, vorne, links Bodenplattenhälfte, vorne, rechts	Käfer Käfer	8.72 - 8.72 -
3	Bestell-Nr.: 050 - 1291 Bestell-Nr.: 050 - 1292	Reparaturblech, Bodenplatte, 18 cm, vorne, links Reparaturblech, Bodenplatte, 18 cm, vorne, rechts	Käfer Käfer	8.64 - 8.64 -
4	Bestell-Nr.: 050 - 1381 Bestell-Nr.: 050 - 1382	Bodenplattenhälfte, hinten, links ohne Sitzschienen Bodenplattenhälfte, hinten, rechts ohne Sitzschienen	Käfer Käfer	- 7.72 - 7.72
5	Bestell-Nr.: 050 - 1381-01 Bestell-Nr.: 050 - 1382-02	Bodenplattenhälfte, hinten, links Bodenplattenhälfte, hinten, rechts	Käfer Käfer	8.72 - 8.72 -
6	Bestell-Nr.: 050 - 1301 Bestell-Nr.: 050 - 1302	Reparaturblech, Bodenplatte, 18 cm, hinten, links Reparaturblech, Bodenplatte, 18 cm, hinten, rechts	Käfer Käfer	- 7.72 - 7.72
7	Bestell-Nr.: 050 - 2110	Batterieboden	Käfer	7.61 -
8	Bestell-Nr.: 050 - 2112	Batteriehalter, zum Anschweißen Batterieaufnahme für Kunststoffbatterie	EIGENPRODUKTION Käfer	8.67 -
9	Bestell-Nr.: 050 - 2112-03 Bestell-Nr.: 050 - 2112-04	Batteriehalter, zum Anschweißen Batteriehalter, zum Anschweißen	Käfer Käfer	10.52 - 7.55 8.55 - 7.66
10	Bestell-Nr.: 050 - 2112-08 Bestell-Nr.: 050 - 2112-06	Batteriehalter, schraubbar, universal Batteriehalter, schraubbar Batterieaufnahme für Kunststoffbatterie	EIGENPRODUKTION Käfer EIGENPRODUKTION Käfer	8.67 - 8.67 -
11	Bestell-Nr.: 050 - 2093	Deckel Rahmentunnel, hinten	Käfer	8.65 -
12	Bestell-Nr.: 050 - 1315	Bodengruppe, Pendelachse, komplett die vordere Getriebeaufnahme der Bodengruppe ist vom alten Modell bis 7.72 deshalb werden folgende Artikel zusätzlich benötigt: Schaltgehäuse: 020 - 4543 und Getriebelager: 020 - 0688 nur Selbstabholer oder Spedition	Käfer (ohne 1302/03)	8.72 -
13	Bestell-Nr.: 050 - 1340	Wagenheberaufnahme mit Verstärkung, links oder rechts	Käfer Limousine	12.47 -
14	Bestell-Nr.: 050 - 1350	Wagenheberaufnahme ohne Verstärkung, links oder rechts	Käfer Limousine	12.47 -
15	Bestell-Nr.: 050 - 4030 Bestell-Nr.: 050 - 4030-40	Unterlage, Rahmenschraube für eine Bodengruppe werden 22 Stück benötigt Unterlage, Rahmenschraube, Edelstahl für eine Bodengruppe werden 22 Stück benötigt	EIGENPRODUKTION Käfer EIGENPRODUKTION Käfer	12.47 - 12.47 -
16	Bestell-Nr.: 050 - 4028	Rahmenschraube für eine Bodengruppe werden 22 Stück benötigt	EIGENPRODUKTION Käfer	12.47 -
17	Bestell-Nr.: 050 - 4032	Schraubensatz für die Bodenplatte Lieferung: 22 Schrauben, 22 Unterlagen	EIGENPRODUKTION Käfer	12.47 -
18	Bestell-Nr.: 050 - 1385 Bestell-Nr.: 050 - 1385-20 Bestell-Nr.: 050 - 1386 Bestell-Nr.: 050 - 1386-20	Sitzhocker, links Sitzhocker, Top-Qualität, links perfekte Reproduktion Sitzhocker, rechts Sitzhocker, Top-Qualität, rechts perfekte Reproduktion	Käfer Käfer Käfer Käfer	8.72 - 8.72 - 8.72 - 8.72 -
19	Bestell-Nr.: 050 - 1383 Bestell-Nr.: 050 - 1384	Sitzschienensatz, links Sitzschienensatz, rechts	Käfer Käfer	8.72 - 8.72 -
20	Bestell-Nr.: 050 - 2171 Bestell-Nr.: 050 - 2172	Bodenplattenquerkante, hinten, links Bodenplattenquerkante, hinten, rechts	Käfer Käfer	8.55 - 8.55 -
21	Bestell-Nr.: 050 - 2270-11 Bestell-Nr.: 050 - 2270-12 Bestell-Nr.: 050 - 2271 Bestell-Nr.: 050 - 2272	Querträger unter Rückbank, Top-Qualität, links Querträger unter Rückbank, Top-Qualität, rechts Querträger unter Rückbank, links Querträger unter Rückbank, rechts	Käfer Käfer Käfer Käfer	- 7.67 - 7.67 8.67 - 8.67 -
22	Bestell-Nr.: 050 - 2370-01 Bestell-Nr.: 050 - 2370-02	Endstück, Querträger, links Endstück, Querträger, rechts (Endstücke für Querträger unter der Sitzbank mit Stehbolzen für Fahrzeuge bis Baujahr 1960)	Käfer Käfer	.47 - .47 -