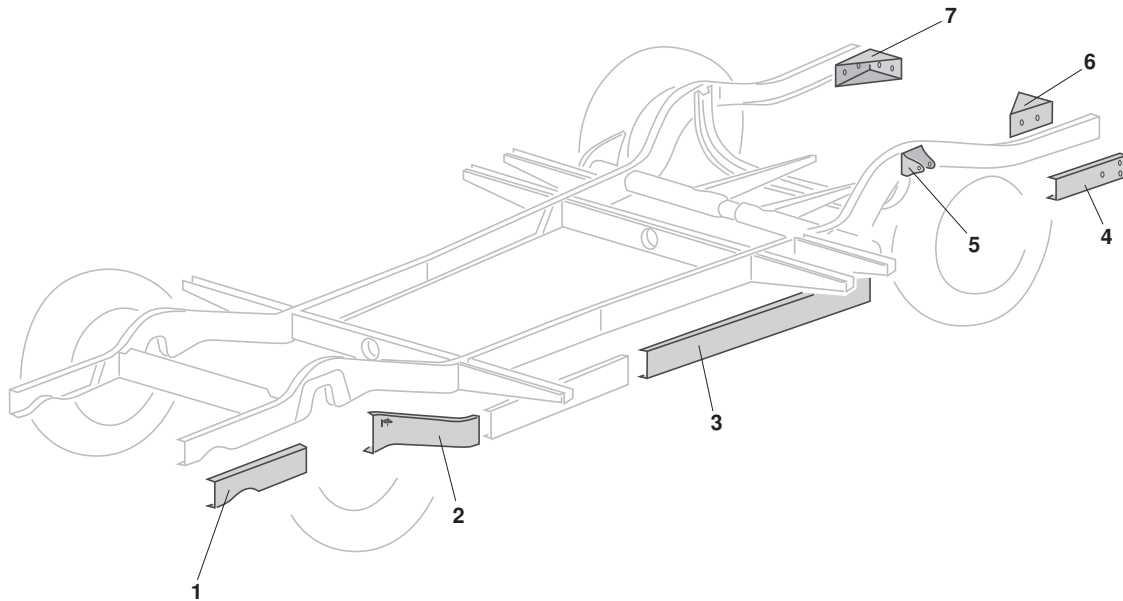


## Reparaturbleche, Rahmenaufbau, (Teil 1), Bus T1



9

1	Bestell-Nr.: 095 - 0906 - 01	<b>Reparaturblech, Längsträger, vorne, 40 cm, links</b> Materialstärke: 2 mm	Bus T1	3.55 - 7.67
	Bestell-Nr.: 095 - 0906 - 02	<b>Reparaturblech, Längsträger, vorne, 40 cm, rechts</b> Materialstärke: 2 mm	Bus T1	3.55 - 7.67
2	Bestell-Nr.: 095 - 0900 - 01	<b>Reparaturblech, Längsträger, vorne, links</b> Materialstärke: 2 mm	Bus T1	- 7.67
	Bestell-Nr.: 095 - 0900 - 02	<b>Reparaturblech, Längsträger, vorne, rechts</b> Materialstärke: 2 mm	Bus T1	- 7.67
3	Bestell-Nr.: 095 - 0910 - 01	<b>Reparaturblech, Längsträger, hinten, links oder rechts</b> Materialstärke: 2 mm	Bus T1	3.55 - 7.67
4	Bestell-Nr.: 095 - 0912 - 01	<b>Reparaturblech, Längsträger, hinten, 36 cm, links</b> Materialstärke: 2 mm	Bus T1	3.55 - 7.67
	Bestell-Nr.: 095 - 0912 - 02	<b>Reparaturblech, Längsträger, hinten, 36 cm, rechts</b> Materialstärke: 2 mm	Bus T1	3.55 - 7.67
5	Bestell-Nr.: 095 - 0537	<b>Reparaturblech, Stoßdämpferbefestigung, hinten</b> Materialstärke: 3 mm, links oder rechts	Bus T1	3.55 - 7.67
6	Bestell-Nr.: 095 - 0527 - 11	<b>Eckstück, Längsträger, hinten, links</b>	Bus T1	3.55 - 7.67
7	Bestell-Nr.: 095 - 0527 - 12	<b>Eckstück, Längsträger, hinten, rechts</b>	Bus T1	3.55 - 7.67