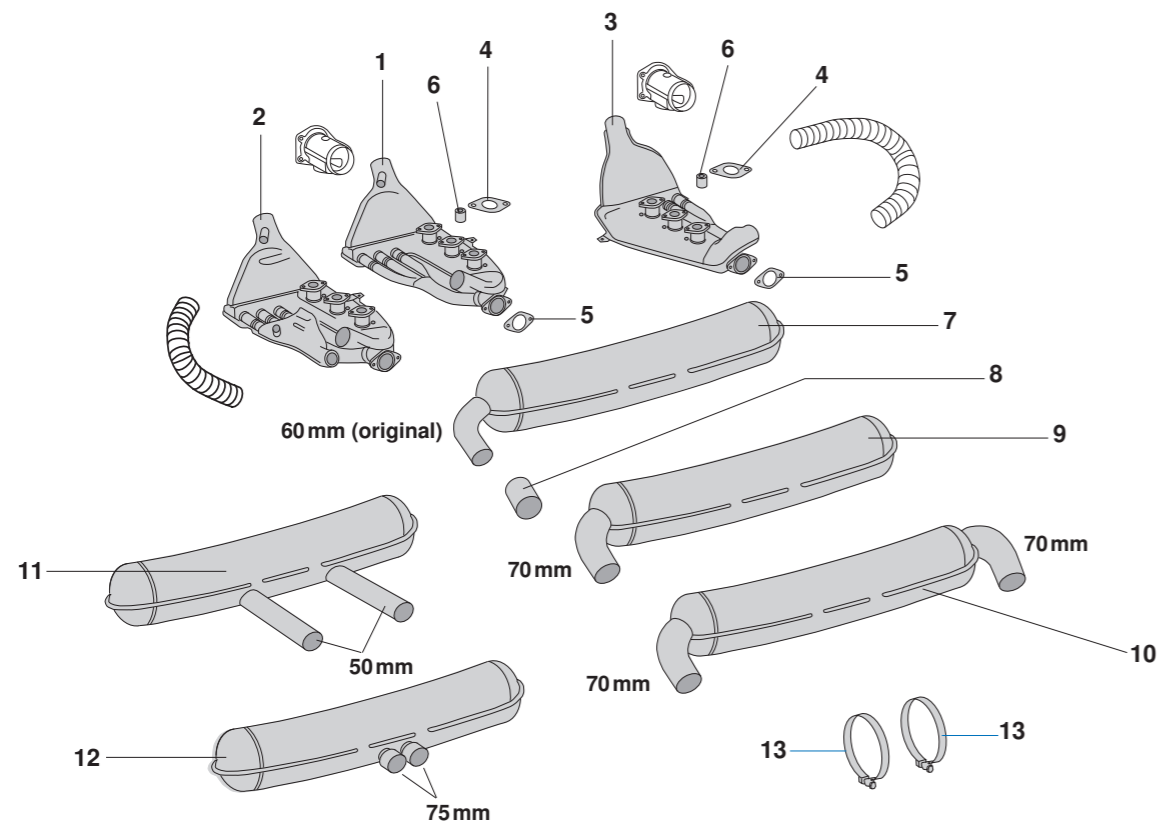


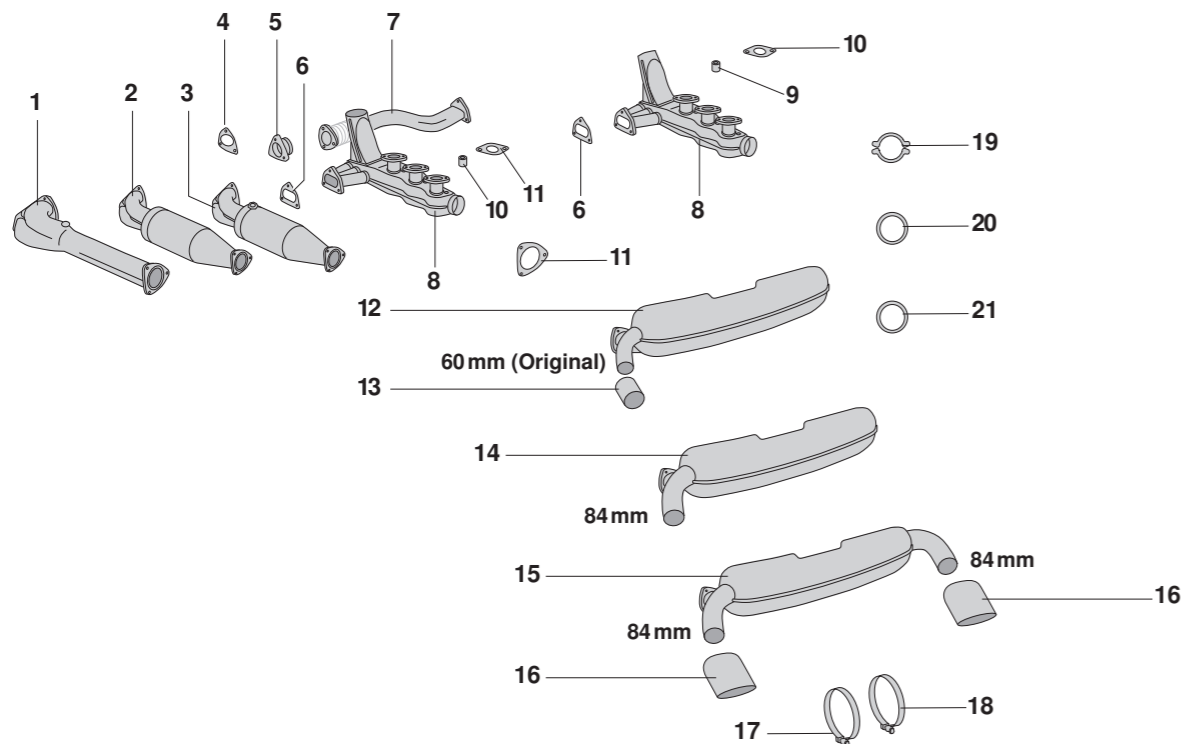
911 T/E/S	2.0 - 2.4	8.66 - 7.73	(außer mechanische Einspritzung)
911 S	2.4	8.71 - 7.73	(mit mechanischer Einspritzung)
911	2.7	8.73 - 7.75	



1	Bestell-Nr.: 520 - 3121	<b>Wärmetauscher, Edelstahl, links</b> Material: Edelstahl poliert	911 T/E/S 2.0 - 2.4 8.66 - 7.73 (außer mechanischer Einspritzung) 911 2.7 8.73 - 7.75
	Bestell-Nr.: 520 - 3131	<b>Wärmetauscher, lackiert, links</b> Material: Stahlblech lackiert	911 T/E/S 2.0 - 2.4 8.66 - 7.73 (außer mechanischer Einspritzung) 911 2.7 8.73 - 7.75
2	Bestell-Nr.: 520 - 3121-03	<b>Wärmetauscher, Edelstahl, links</b> Material: Edelstahl poliert	911 S 2.4 8.71 - 7.73 (mit mechanischer Einspritzung)
	Bestell-Nr.: 520 - 3131-03	<b>Wärmetauscher, lackiert, links</b> Material: Stahlblech lackiert	911 S 2.4 8.71 - 7.73 (mit mechanischer Einspritzung)
3	Bestell-Nr.: 520 - 3122	<b>Wärmetauscher, Edelstahl, rechts</b> Material: Edelstahl poliert	911 T/E/S 2.0 - 2.4 8.66 - 7.73 (außer mechanischer Einspritzung) 911 S 2.4 8.71 - 7.73 (mit mechanischer Einspritzung) 911 2.7 8.73 - 7.75
	Bestell-Nr.: 520 - 3132	<b>Wärmetauscher, lackiert, rechts</b> Material: Stahlblech lackiert	911 T/E/S 2.0 - 2.4 8.66 - 7.73 (außer mechanischer Einspritzung) 911 S 2.4 8.71 - 7.73 (mit mechanischer Einspritzung) 911 2.7 8.73 - 7.75
4	Bestell-Nr.: 520 - 3931	<b>Dichtung Wärmetauscher/Zylinderkopf, alt</b> pro Wärmetauscher werden 3 Stück benötigt. alte Form der Dichtung	911 2.0 - 2.7 .66 - .73 914/6 2.0 .70 - .72
	Bestell-Nr.: 520 - 3932	<b>Dichtung Wärmetauscher/Zylinderkopf</b> pro Wärmetauscher werden 3 Stück benötigt.	911 2.0 - 2.4 8.66 - 7.75 914/6 2.0 .70 - .72

5	Bestell-Nr.: 520 - 3930	<b>Dichtung Auspufftopf / Wärmetauscher</b> pro Auspuff werden 2 Stück benötigt	911 2.0 - 2.4 8.66 - 7.75 911 2.7 8.73 - 7.75 914/6 2.0 .70 - .72
6	Bestell-Nr.: 520 - 3920	<b>Befestigungsmutter M8,</b> Wärmetauscher / Zylinderkopf, Innensechskantmutter M8 pro Wärmetauscher werden 6 Stück benötigt	911 2.0 - 2.4 8.66 - 7.75 911 2.7 8.73 - 7.75 914/6 2.0 .70 - .72
7	Bestell-Nr.: 520 - 3410	<b>Auspufftopf, Edelstahl poliert</b> Endrohrvariante: 1 x 60 mm Material: Edelstahl poliert	911 T/E/S 2.0 - 2.4 8.66 - 7.73 (außer mechanischer Einspritzung) 911 S 2.4 8.71 - 7.73 (mit mechanischer Einspritzung)
	Bestell-Nr.: 520 - 3412	<b>Auspufftopf, Stahlblech lackiert</b> Endrohrvariante: 1 x 60 mm Material: Stahlblech lackiert	911 T/E/S 2.0 - 2.4 8.66 - 7.73 (außer mechanischer Einspritzung) 911 S 2.4 8.71 - 7.73 (mit mechanischer Einspritzung)
	Bestell-Nr.: 520 - 3440	<b>Auspufftopf, Edelstahl poliert</b> Endrohrvariante: 1 x 60 mm Material: Edelstahl poliert	911 2.7 8.73 - 7.75
	Bestell-Nr.: 520 - 3442	<b>Auspufftopf, Stahlblech</b> Endrohrvariante: 1 x 60 mm Material: Stahlblech lackiert	911 2.7 8.73 - 7.75
8	Bestell-Nr.: 520 - 4202	<b>Endrohr, Chrom</b> Innendurchmesser: 62 mm	911 2.7 .74 - .77 911 RS 2.7 .74 - .76
	Bestell-Nr.: 520 - 4204	<b>Endrohr, schwarz</b> Innendurchmesser: 62 mm	911 2.7 .74 - .77 911 RS 2.7 .74 - .76
9	Bestell-Nr.: 520 - 3420	<b>Sportauspuff, Edelstahl poliert</b> Endrohrvariante: 1 x 70 mm Material: Edelstahl poliert	911 T/E/S 2.0 - 2.4 8.66 - 7.73 (außer mechanischer Einspritzung) 911 S 2.4 8.71 - 7.73 (mit mechanischer Einspritzung)
	Bestell-Nr.: 520 - 3450	<b>Sportauspuff, Edelstahl</b> Endrohrvariante: 1 x 70 mm Material: Edelstahl poliert	911 2.7 8.73 - 7.75
	Bestell-Nr.: 520 - 3452	<b>Sportauspuff, Stahlblech,</b> Endrohrvariante: 1 x 70 mm Material: Stahlblech lackiert	911 2.7 8.73 - 7.75
	Bestell-Nr.: 520 - 3423	<b>Sportauspuff, Stahlblech,</b> Endrohrvariante: 1 x 70 mm Material: Stahlblech lackiert	911 T/E/S 2.0 - 2.4 8.66 - 7.73 (außer mechanischer Einspritzung) 911 S 2.4 8.71 - 7.73 (mit mechanischer Einspritzung)
10	Bestell-Nr.: 520 - 3430	<b>Sportauspuff, Edelstahl poliert</b> Endrohrvariante: 2 x 70 mm Material: Edelstahl poliert	911 T/E/S 2.0 - 2.4 8.66 - 7.73 (außer mechanischer Einspritzung) 911 S 2.4 8.71 - 7.73 (mit mechanischer Einspritzung)
	Bestell-Nr.: 520 - 3460	<b>Sportauspuff, Edelstahl</b> Endrohrvariante: 2 x 70 mm Material: Edelstahl poliert	911 2.7 8.73 - 7.75
11	Bestell-Nr.: 520 - 3432	<b>Sportauspuff, Stahlblech</b> Endrohrvariante: 2 x 50 mm Material: Stahlblech lackiert	911 T/E/S 2.0 - 2.4 8.66 - 7.73 (außer mechanischer Einspritzung) 911 S 2.4 8.71 - 7.73 (mit mechanischer Einspritzung)
12	Bestell-Nr.: 520 - 3436	<b>Sportauspuff, Stahlblech</b> Endrohrvariante: 2 x 75 mm Material: Stahlblech lackiert	911 T/E/S 2.0 - 2.4 8.66 - 7.73 (außer mechanischer Einspritzung) 911 S 2.4 8.71 - 7.73 (mit mechanischer Einspritzung)
13	Bestell-Nr.: 520 - 3900	<b>Halteband Auspufftopf, 510 mm</b> pro Auspuff werden 2 Stück benötigt	911 (ohne Turbo) 8.66 - 7.83

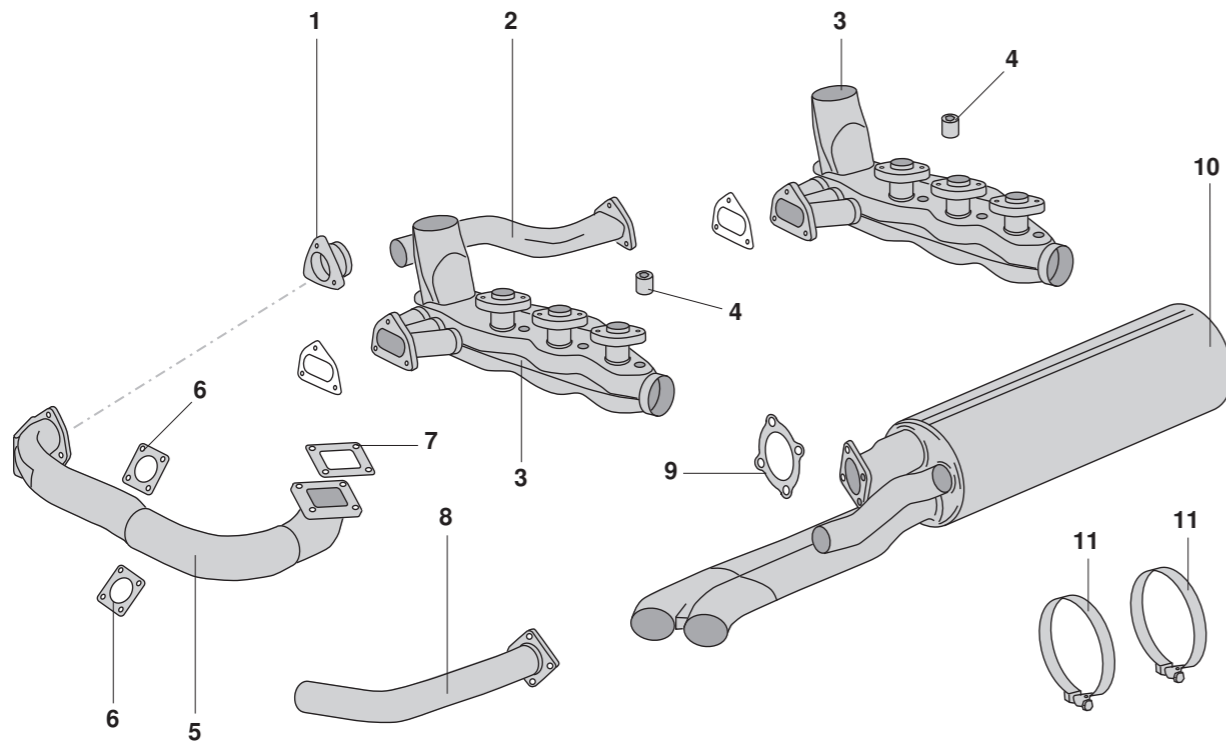
<b>911 (ohne Turbo)</b>	<b>2.7 - 3.0</b>	<b>8.75 - 7.83</b>
<b>911 Carrera</b>	<b>3.2</b>	<b>7.83 - 7.89</b>



<b>1</b>	Bestell-Nr.: <b>520 - 3710</b>	<b>Vorschalldämpfer, Sport, Edelstahl</b> für Rennsport, ohne TÜV	911 (ohne Turbo) 2.7 - 3.0 911 Carrera 3.2	8.75 - 7.83 8.83 - 7.89
	Bestell-Nr.: <b>520 - 3715</b>	<b>Vorschalldämpfer, Sport, lackiert</b> für Rennsport, ohne TÜV	911 (ohne Turbo) 2.7 - 3.0 911 Carrera 3.2	8.75 - 7.83 8.83 - 7.89
<b>2</b>	Bestell-Nr.: <b>520 - 3210</b>	<b>Vorschalldämpfer, Edelstahl poliert</b>	911 (ohne Turbo) 2.7 - 3.0 911 Carrera 3.2	8.75 - 7.83 8.83 - 7.89
	Bestell-Nr.: <b>520 - 3215</b>	<b>Vorschalldämpfer, lackiert</b>	911 (ohne Turbo) 2.7 - 3.0 911 Carrera 3.2	8.75 - 7.83 8.83 - 7.89
<b>3</b>	Bestell-Nr.: <b>520 - 3220</b>	<b>Sportkatalysator</b>	911 (ohne Turbo) 2.7 - 3.0 911 Carrera 3.2	8.75 - 7.83 8.83 - 7.89
<b>4</b>	Bestell-Nr.: <b>520 - 3940</b>	<b>Dichtung, Abgasrohr / Vorschalldämpfer</b>	911 911 Carrera 3.2	2.7 - 3.0 8.83 - 7.89
<b>5</b>	Bestell-Nr.: <b>520 - 3310</b>	<b>Ausgleichstutzen, Edelstahl</b> Ausgleichstutzen für Abgasrohr	911 (ohne Turbo) 2.7 - 3.0 911 Carrera 3.2 911 Turbo 3.3	8.75 - 7.83 8.83 - 7.84 8.77 - 7.89
	Bestell-Nr.: <b>520 - 3315</b>	<b>Ausgleichstutzen, Stahlblech</b> Ausgleichstutzen für Abgasrohr	911 (ohne Turbo) 2.7 - 3.0 911 Carrera 3.2 911 Turbo 3.3	8.75 - 7.83 8.83 - 7.84 8.77 - 7.89
<b>6</b>	Bestell-Nr.: <b>520 - 3937</b>	<b>Dichtung Wärmetauscher, seitlich</b> 2 Stück pro Fahrzeug, Dichtung zwischen Wärmet. u. Abgasrohr od. Vorschalldämpfer	911 (ohne Turbo) 2.7 - 3.0 911 Carrera 3.2	8.75 - 7.83 8.83 - 7.89
<b>7</b>	Bestell-Nr.: <b>520 - 3340</b>	<b>Abgasrohr, Edelstahl poliert</b> zw. Wärmetauscher und Vorschalldämpfer	911 (ohne Turbo) 2.7 - 3.0 911 Carrera 3.2 911 Turbo 3.3	8.75 - 7.83 8.83 - 7.84 8.77 - 7.89
	Bestell-Nr.: <b>520 - 3345</b>	<b>Abgasrohr, lackiert</b> zw. Wärmetauscher und Vorschalldämpfer	911 (ohne Turbo) 2.7 - 3.0 911 Carrera 3.2 911 Turbo 3.3	8.75 - 7.83 8.83 - 7.84 8.77 - 7.89
	Bestell-Nr.: <b>520 - 3280</b>	<b>Abgasrohr, Edelstahl poliert</b> zw. Wärmetauscher und Vorschalldämpfer	911 Carrera 3.2	8.84 - 7.89

<b>8</b>	Bestell-Nr.: <b>520 - 3145</b>	<b>Wärmetauscher, lackiert, links + rechts</b> Material: Stahlblech lackiert	911 (ohne Turbo) 2.7 - 3.0	8.75 - 7.83
	Bestell-Nr.: <b>520 - 3140</b>	<b>Wärmetauscher, Edelstahl, links + rechts</b> Material: Edelstahl poliert	911 (ohne Turbo) 2.7 - 3.0	8.75 - 7.83
	Bestell-Nr.: <b>520 - 3180</b>	<b>Wärmetauscher, Edelstahl, links + rechts</b>	911 Carrera 3.2 911 Turbo 3.3 (passend nach dem Entfernen des Führungsringes)	8.83 - 7.89 8.83 - 7.89
	Bestell-Nr.: <b>520 - 3185</b>	<b>Wärmetauscher, lackiert, links + rechts</b>	911 Carrera 3.2 11 Turbo 3.3 (passend nach dem Entfernen des Führungsringes)	8.83 - 7.89 8.83 - 7.89
<b>9</b>	Bestell-Nr.: <b>520 - 3920</b>	<b>Befestigungsmutter M8, Wärmetauscher / Zylinderkopf, Innensechskantmutter M8</b> pro Wärmetauscher werden 6 Stück benötigt	911 911 911 Carrera 911 Turbo 914/6	2.7 2.7 - 3.0 3.2 3.3 .70 - .72
<b>10</b>	Bestell-Nr.: <b>520 - 3932</b>	<b>Dichtung Wärmetauscher/Zylinderkopf</b> pro Wärmetauscher werden 3 Stück benötigt	911 914/6	2.7 - 3.0 .70 - .72
	Bestell-Nr.: <b>520 - 3932-05</b>	<b>Dichtung Wärmetauscher/Zylinderkopf</b> pro Wärmetauscher werden 3 Stück benötigt	911	3.2 .84 - .89
<b>11</b>	Bestell-Nr.: <b>520 - 3935</b>	<b>Dichtung, Auspufftopf / Vorschalldämpfer</b>	911 (ohne Turbo) 911 Carrera	2.7 - 3.0 3.2 8.75 - 7.83 8.83 - 7.89
<b>12</b>	Bestell-Nr.: <b>520 - 3470</b>	<b>Auspufftopf, Edelstahl</b> Endrohrvariante 1 x 60 mm Material: Edelstahl poliert	911 (ohne Turbo) 911 Carrera	2.7 - 3.0 3.2 8.75 - 7.83 8.83 - 7.89
	Bestell-Nr.: <b>520 - 3472</b>	<b>Auspufftopf, Stahlblech</b> Endrohrvariante 1 x 60 mm Material: Stahlblech, lackiert	911 (ohne Turbo) 911 Carrera	2.7 - 3.0 3.2 8.75 - 7.83 8.83 - 7.89
	Bestell-Nr.: <b>520 - 3474</b>	<b>Auspufftopf, Edelstahl</b> Endrohrvariante 1 x 60 mm Material: Edelstahl, lackiert	911 Carrera	3.2 8.83 - 7.89
<b>13</b>	Bestell-Nr.: <b>520 - 4202</b>	<b>Endrohr, Chrom</b> Innendurchmesser: 62 mm	911 911 RS 911 Carrera 911 SC 911 Carrera	2.7 2.7 3.0 3.0 3.2 .74 - .77 .74 - .76 .76 - .77 .78 - .83 .84 - .89
	Bestell-Nr.: <b>520 - 4204</b>	<b>Endrohr, schwarz</b> Innendurchmesser: 62 mm	911 911 RS 911 Carrera 911 SC 911 Carrera	2.7 2.7 3.0 3.0 3.2 .74 - .77 .74 - .76 .76 - .77 .78 - .83 .84 - .89
<b>14</b>	Bestell-Nr.: <b>520 - 3480</b>	<b>Sportauspuff, Edelstahl</b> Endrohrvariante 1 x 84 mm Material: Edelstahl poliert	911 (ohne Turbo) 911 Carrera	2.7 - 3.0 3.2 8.75 - 7.83 8.83 - 7.89
<b>15</b>	Bestell-Nr.: <b>520 - 3490</b>	<b>Sportauspuff, Edelstahl</b> Endrohrvariante 2 x 84 mm Material: Edelstahl poliert	911 (ohne Turbo) 911 Carrera	2.7 - 3.0 3.2 8.75 - 7.83 8.83 - 7.89
<b>16</b>	Bestell-Nr.: <b>520 - 4206</b>	<b>Endrohr, Edelstahl, universal, "New Look"</b> wird auf altes Endrohr geschweißt Durchmesser: 110 mm oval	911 911 Carrera	2.7 - 3.0 3.2 8.75 - 7.83 8.83 - 7.89
<b>17</b>	Bestell-Nr.: <b>520 - 3912</b>	<b>Halteband Auspufftopf, links, 598 mm</b>	911 (ohne Turbo) 911 Carrera	2.7 - 3.0 3.2 8.75 - 7.83 8.83 - 7.89
<b>18</b>	Bestell-Nr.: <b>520 - 3911</b>	<b>Halteband Auspufftopf, rechts, 648 mm</b>	911 (ohne Turbo) 11 Carrera	2.7 - 3.0 3.2 8.75 - 7.83 8.83 - 7.89
<b>19</b>	Bestell-Nr.: <b>520 - 3950</b>	<b>Auspuffschelle für Dichtung Abgasrohr</b>	911 (ohne Turbo) 911 Carrera	2.7 - 3.0 3.2 8.75 - 7.83 8.83 - 7.84
<b>20</b>	Bestell-Nr.: <b>520 - 3952</b>	<b>Stützring für Dichtung Abgasrohr</b>	911 (ohne Turbo) 911 Carrera	2.7 - 3.0 3.2 8.75 - 7.83 8.83 - 7.84
<b>21</b>	Bestell-Nr.: <b>520 - 3954</b>	<b>Dichtungsring Abgasrohr</b>	911 911 Carrera 911 Turbo	2.7 - 3.0 3.2 3.3 8.75 - 7.83 8.83 - 7.84 8.77 - 7.89

911 Turbo 3.3 8.83 - 7.89



1	Bestell-Nr.: 520 - 3310	<b>Ausgleichstutzen, Edelstahl</b> Ausgleichstutzen für Abgasrohr	911 Turbo	3.3	8.77 - 7.89
	Bestell-Nr.: 520 - 3315	<b>Ausgleichstutzen, lackiert</b> Ausgleichstutzen für Abgasrohr	911 Turbo	3.3	8.77 - 7.89
2	Bestell-Nr.: 520 - 3340	<b>Abgasrohr, Edelstahl</b> zw. Wärmetauscher u. Vorschalldämpfer	911 Turbo	3.3	8.77 - 7.89
	Bestell-Nr.: 520 - 3345	<b>Abgasrohr, lackiert</b> zw. Wärmetauscher u. Vorschalldämpfer	911 Turbo	3.3	8.77 - 7.89
3	Bestell-Nr.: 520 - 3170	<b>Wärmetauscher, Edelstahl, links + rechts</b> Material: Edelstahl poliert	911 Turbo	3.3	8.77 - 7.83
	Bestell-Nr.: 520 - 3175	<b>Wärmetauscher, lackiert, links + rechts</b> Material: Stahlblech lackiert	911 Turbo	3.3	8.77 - 7.83
	Bestell-Nr.: 520 - 3180	<b>Wärmetauscher, Edelstahl, links + rechts</b> Material: Edelstahl poliert	911 Turbo	3.3	8.83 - 7.89 (passend nach dem Entfernen des Führungsrings)
	Bestell-Nr.: 520 - 3185	<b>Wärmetauscher, lackiert, links + rechts</b> Material: Stahlblech lackiert	911 Turbo	3.3	8.83 - 7.89 (passend nach dem Entfernen des Führungsrings)

4	Bestell-Nr.: 520 - 3920	<b>Befestigungsmutter M8</b> Wärmetauscher / Zylinderkopf, Innensechskantmutter M8 pro Wärmetauscher werden 6 Stück benötigt	911 Turbo	3.3	8.77 - 7.89
5	Bestell-Nr.: 520-4304	<b>Bypassleitung</b>	911 Turbo	3.0	.75- .77
			911 Turbo	3.3	.78- .89
			911 (964) Turbo	3.3	.91- .92
			911 (993) Turbo	3.6	.93- .94
6	Bestell-Nr.: 520-3940-14	<b>Dichtung, Bypassventil</b> es werden 2 Stück benötigt	911 Turbo		.75- .86
7	Bestell-Nr.: 520-3940-12	<b>Dichtung, Bypassventil</b>	911 Turbo		.75- .87
8	Bestell-Nr.: 520 - 4300	<b>Abgasrohr für Auspufftopf 520-3502</b>	911 Turbo	3.0	.75- .77
			911 Turbo	3.3	.78- .89
9	Bestell-Nr.: 520-3940-10	<b>Dichtung Turbo/Auspuff</b>	911 Turbo		.75- .77
			2 Stück		
			911 Turbo		.78- .89
			1 Stück		
10	Bestell-Nr.: 520 - 3502	<b>Auspufftopf Edelstahl, Bypass-System</b>	911 Turbo	3.3	8.83 - 7.89
11	Bestell-Nr.: 520 - 3916	<b>Halteband Auspufftopf, 641 mm</b> pro Topf werden 2 Stück benötigt	911 Turbo	3.0	8.75-12.77
			911 Turbo	3.3	8.77 - 7.89