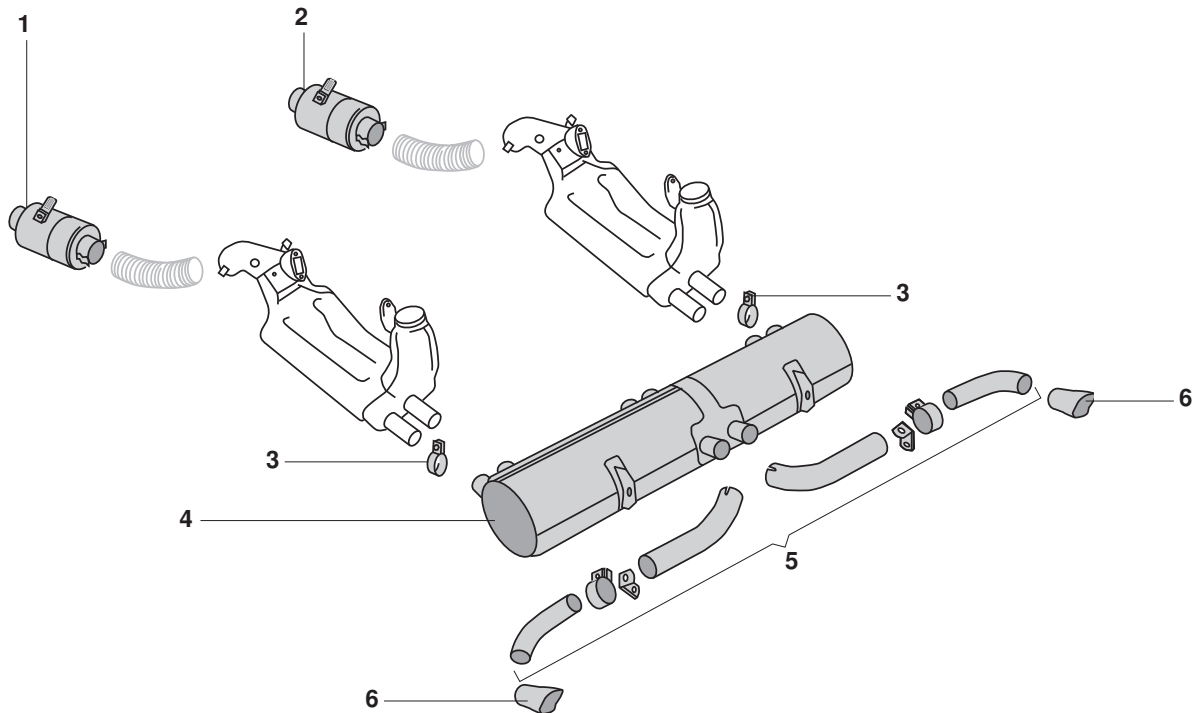


356 B, Modell T6, Europa 1.6
356 C, Europa 1.6



1	Bestell-Nr.: 510 - 0011	Heizklappenkasten, links	356 B-T6 Europa 356 C Europa	.60- .63 .64- .65
2	Bestell-Nr.: 510 - 0012	Heizklappenkasten, rechts	356 B-T6 Europa 356 C Europa	.60- .63 .64- .65
3	Bestell-Nr.: 510 - 0174	Befestigungsschelle Auspuff / Wärmetauscher für einen Endtopf werden 2 Stück benötigt	356 B 356 C	.60- .63 .64- .65
4	Bestell-Nr.: 510 - 0111	Auspufftopf, Stahlblech, Europa-Version Stahlblech, grau lackiert	356 B-T6 Europa 356 C Europa	.60- .63 .64- .65
5	Bestell-Nr.: 510 - 0126	Endrohrsatz mit Klammern Stahlblech, aluminert	356 B-T6 Europa 356 C Europa	.60- .63 .64- .65
	Bestell-Nr.: 510 - 0126-05	Endrohrsatz mit Klammern, Edelstahl Ausführung: Edelstahl	NEU 356 B-T6 Europa 356 C Europa	.60- .63 .64- .65
6	Bestell-Nr.: 510 - 0230	Endrohr im Stoßstangenhorn Edelstahl, poliert links oder rechts	356 B (ohne Carrera) 356 C (ohne Carrera)	.60- .63 .64- .65