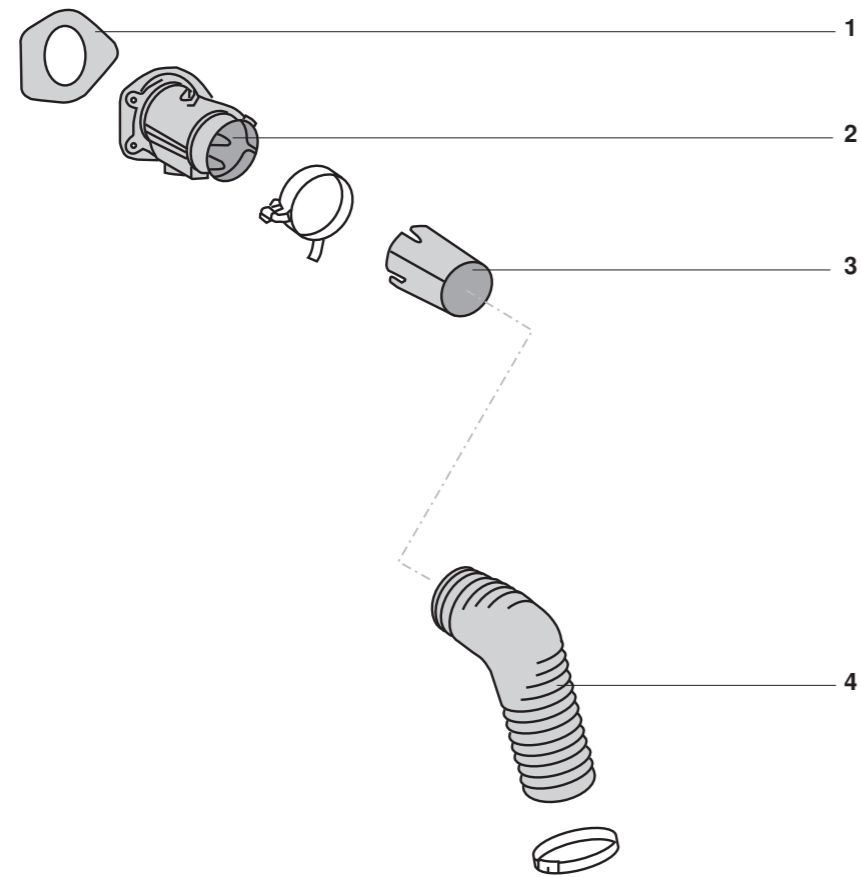


911/912 ohne automatische Heizung

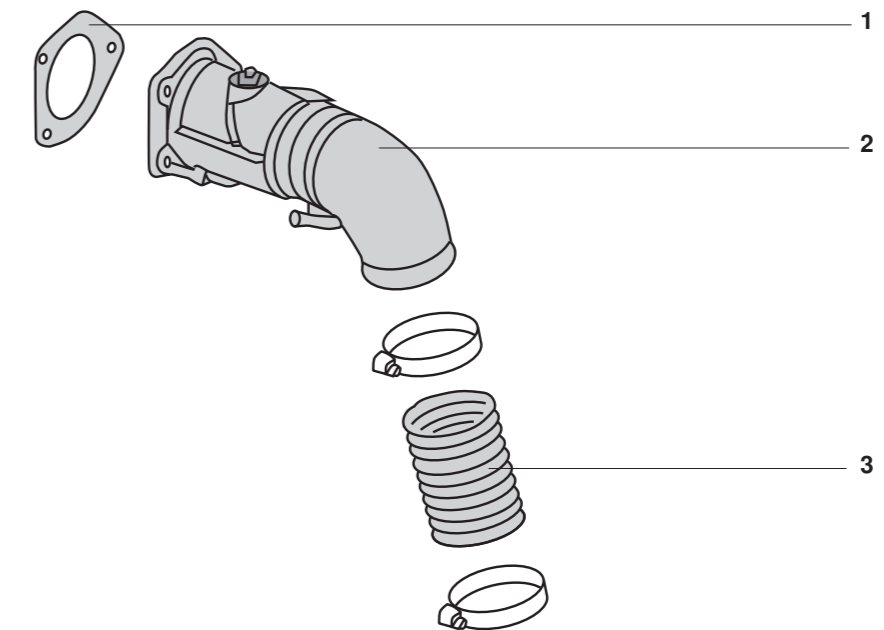
8.66 - 7.89



1	Bestell-Nr.: 520 - 3922	Dichtung, Heizklappenkasten	911	8.66 - 7.89
			912	.66 - .69
2	Bestell-Nr.: 520 - 3011	Heizklappenkasten, links ohne automatische Heizung	911	.65 - .89
			912	.66 - .69
	Bestell-Nr.: 520 - 3012	Heizklappenkasten, rechts ohne automatische Heizung	911	.65 - .89
			912	.66 - .69
	Bestell-Nr.: 520 - 3013 - 01	Heizklappenkasten, Edelstahl, links ohne automatische Heizung	911	.65 - .89
			912	.66 - .69
	Bestell-Nr.: 520 - 3013 - 02	Heizklappenkasten, Edelstahl, rechts ohne automatische Heizung	911	.65 - .89
			912	.66 - .69
3	Bestell-Nr.: 520 - 3998	Verbindungsrohr, Heizklappenkasten für links oder rechts	911	.74 - .86
	Bestell-Nr.: 520 - 3998 - 10	Verbindungsrohr, Heizklappenkasten Edelstahl für links oder rechts	911	.74 - .86
4	Bestell-Nr.: 520 - 3990	Schlauch, Heizklappenkasten/ Wärmetauscher Länge: 330 mm	911	8.66 - 7.89

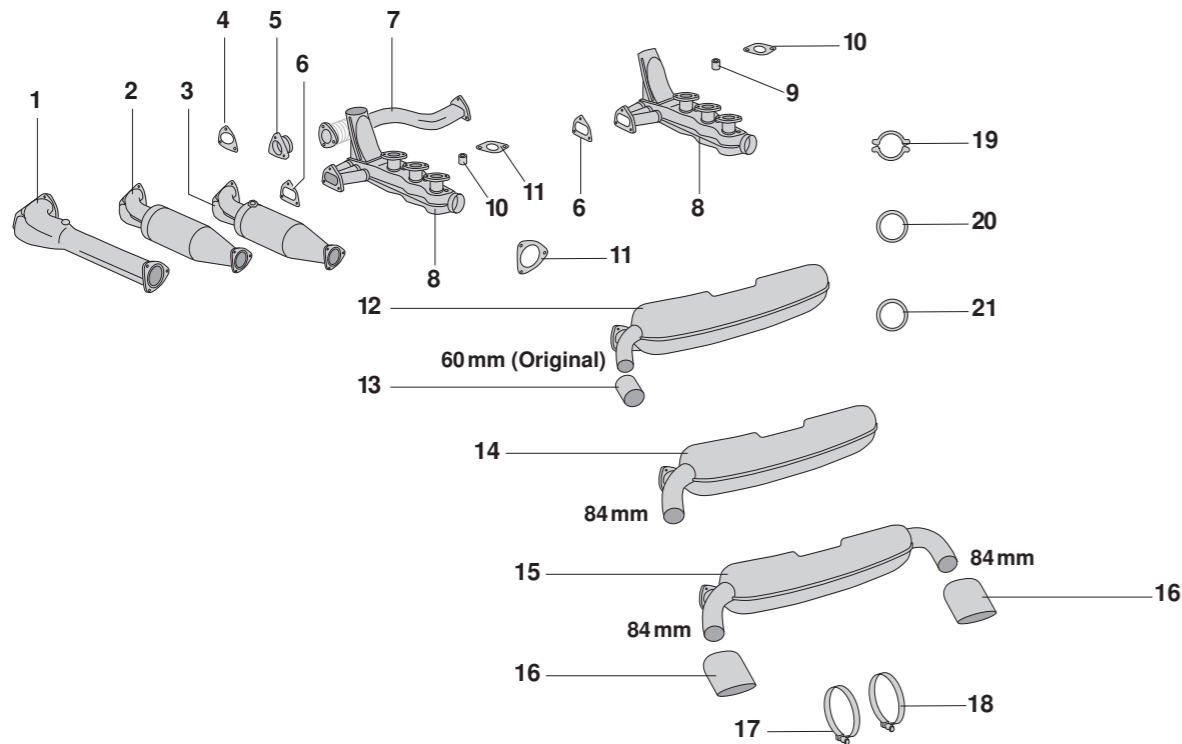
911 mit automatischer Heizung

8.66 - 7.89



1	Bestell-Nr.: 520 - 3922	Dichtung, Heizklappenkasten	911	8.66 - 7.89
2	Bestell-Nr.: 520 - 3021	Heizklappenkasten, links für Fahrzeuge mit automatischer Heizung	911	.87 - .89
	Bestell-Nr.: 520 - 3022	Heizklappenkasten, rechts für Fahrzeuge mit automatischer Heizung	911	.87 - .89
	Bestell-Nr.: 520 - 3023 - 01	Heizklappenkasten, Edelstahl, links für Fahrzeuge mit automatischer Heizung	911	.87 - .89
	Bestell-Nr.: 520 - 3023 - 02	Heizklappenkasten, Edelstahl, rechts für Fahrzeuge mit automatischer Heizung	911	.87 - .89
3	Bestell-Nr.: 520 - 3990	Schlauch, Heizklappenkasten/ Wärmetauscher Länge: 330 mm	911	8.66 - 7.89

911 (ohne Turbo)	2.7 - 3.0	8.75 - 7.83
911 Carrera	3.2	7.83 - 7.89

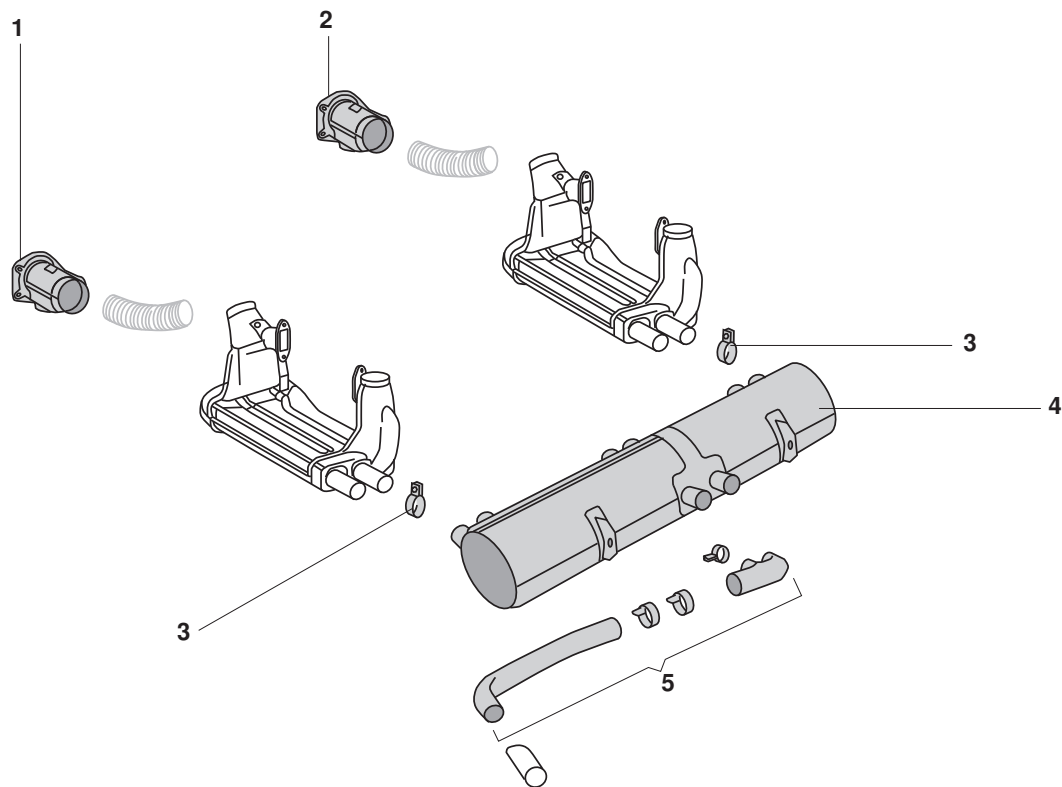


1	Bestell-Nr.: 520 - 3710	Vorschalldämpfer, Sport, Edelstahl für Rennsport, ohne Gutachten	911 (ohne Turbo) 2.7 - 3.0 911 Carrera 3.2	8.75 - 7.83 8.83 - 7.89
	Bestell-Nr.: 520 - 3715	Vorschalldämpfer, Sport, lackiert für Rennsport, ohne Gutachten	911 (ohne Turbo) 2.7 - 3.0 911 Carrera 3.2	8.75 - 7.83 8.83 - 7.89
2	Bestell-Nr.: 520 - 3210	Vorschalldämpfer, Edelstahl poliert	911 (ohne Turbo) 2.7 - 3.0 911 Carrera 3.2	8.75 - 7.83 8.83 - 7.89
	Bestell-Nr.: 520 - 3215	Vorschalldämpfer, lackiert	911 (ohne Turbo) 2.7 - 3.0 911 Carrera 3.2	8.75 - 7.83 8.83 - 7.89
3	Bestell-Nr.: 520 - 3220	Sportkatalysator	911 (ohne Turbo) 2.7 - 3.0 911 Carrera 3.2	8.75 - 7.83 8.83 - 7.89
4	Bestell-Nr.: 520 - 3940	Dichtung, Abgasrohr / Vorschalldämpfer	911 2.7 - 3.0 911 Carrera 3.2	8.75 - 7.83 8.83 - 7.89
5	Bestell-Nr.: 520 - 3310	Ausgleichstutzen, Edelstahl Ausgleichstutzen für Abgasrohr	911 (ohne Turbo) 2.7 - 3.0 911 Carrera 3.2 911 Turbo 3.3	8.75 - 7.83 8.83 - 7.84 8.77 - 7.89
	Bestell-Nr.: 520 - 3315	Ausgleichstutzen, Stahlblech Ausgleichstutzen für Abgasrohr	911 (ohne Turbo) 2.7 - 3.0 911 Carrera 3.2 911 Turbo 3.3	8.75 - 7.83 8.83 - 7.84 8.77 - 7.89
6	Bestell-Nr.: 520 - 3937	Dichtung Wärmetauscher, seitlich 2 Stück pro Fahrzeug, Dichtung zwischen Wärmet. u. Abgasrohr od. Vorschalldämpfer	911 (ohne Turbo) 2.7 - 3.0 911 Carrera 3.2	8.75 - 7.83 8.83 - 7.89
7	Bestell-Nr.: 520 - 3340	Abgasrohr, Edelstahl poliert zw. Wärmetauscher und Vorschalldämpfer	911 (ohne Turbo) 2.7 - 3.0 911 Carrera 3.2 911 Turbo 3.3	8.75 - 7.83 8.83 - 7.84 8.77 - 7.89
	Bestell-Nr.: 520 - 3345	Abgasrohr, lackiert zw. Wärmetauscher und Vorschalldämpfer	911 (ohne Turbo) 2.7 - 3.0 911 Carrera 3.2 911 Turbo 3.3	8.75 - 7.83 8.83 - 7.84 8.77 - 7.89
	Bestell-Nr.: 520 - 3280	Abgasrohr, Edelstahl poliert zw. Wärmetauscher und Vorschalldämpfer	911 Carrera 3.2	8.84 - 7.89
8	Bestell-Nr.: 520 - 3145	Wärmetauscher, lackiert, links + rechts Material: Stahlblech lackiert	911 (ohne Turbo) 2.7 - 3.0	8.75 - 7.83

8	Bestell-Nr.: 520 - 3140	Wärmetauscher, Edelstahl, links + rechts Material: Edelstahl poliert	911 (ohne Turbo) 2.7 - 3.0 911 Carrera 3.2 911 Turbo 3.3 (passend nach dem Entfernen des Führungsrings)	8.75 - 7.83 8.83 - 7.89 8.83 - 7.89
	Bestell-Nr.: 520 - 3180	Wärmetauscher, Edelstahl, links + rechts	911 Carrera 3.2 11 Turbo 3.3 (passend nach dem Entfernen des Führungsrings)	8.83 - 7.89 8.83 - 7.89
	Bestell-Nr.: 520 - 3185	Wärmetauscher, lackiert, links + rechts	911 Carrera 3.2 11 Turbo 3.3 (passend nach dem Entfernen des Führungsrings)	8.83 - 7.89 8.83 - 7.89
9	Bestell-Nr.: 520 - 3920	Befestigungsmutter M8, Wärmetauscher / Zylinderkopf, Innensechskantmutter M8 pro Wärmetauscher werden 6 Stück benötigt	911 2.7 911 2.7 - 3.0 911 Carrera 3.2 911 Turbo 3.3 914/6 2.0	8.73 - 7.75 8.75 - 7.83 8.83 - 7.89 8.77 - 7.89 .70 - .72
10	Bestell-Nr.: 520 - 3932	Dichtung Wärmetauscher/Zylinderkopf pro Wärmetauscher werden 3 Stück benötigt	911 2.7 - 3.0 914/6 2.0	8.75 - 7.83 .70 - .72
	Bestell-Nr.: 520 - 3932-05	Dichtung Wärmetauscher/Zylinderkopf pro Wärmetauscher werden 3 Stück benötigt	911 3.2	.84 - .89
11	Bestell-Nr.: 520 - 3935	Dichtung, Auspufftopf / Vorschalldämpfer	911 (ohne Turbo) 2.7 - 3.0 911 Carrera 3.2	8.75 - 7.83 8.83 - 7.89
12	Bestell-Nr.: 520 - 3470	Auspufftopf, Edelstahl Endrohrvariante 1 x 60 mm Material: Edelstahl poliert	911 (ohne Turbo) 2.7 - 3.0 911 Carrera 3.2	8.75 - 7.83 8.83 - 7.89
	Bestell-Nr.: 520 - 3472	Auspufftopf, Stahlblech Endrohrvariante 1 x 60 mm Material: Stahlblech, lackiert	911 (ohne Turbo) 2.7 - 3.0 911 Carrera 3.2	8.75 - 7.83 8.83 - 7.89
	Bestell-Nr.: 520 - 3474	Auspufftopf, Edelstahl Endrohrvariante 1 x 60 mm Material: Edelstahl, lackiert	911 Carrera 3.2	8.83 - 7.89
	Bestell-Nr.: 520 - 3478	Auspufftopf, Stahlblech Endrohrvariante 1 x 70 mm, poliert Material: aluminierter Stahl	911 (ohne Turbo) 2.7 - 3.0 911 Carrera 3.2	8.75 - 7.83 8.83 - 7.89
13	Bestell-Nr.: 520 - 4202	Endrohr, Chrom Innendurchmesser: 62 mm	911 2.7 911 RS 2.7 911 Carrera 3.0 911 SC 3.0 911 Carrera 3.2	.74 - .77 .74 - .76 .76 - .77 .78 - .83 .84 - .89
	Bestell-Nr.: 520 - 4204	Endrohr, schwarz Innendurchmesser: 62 mm	911 2.7 911 RS 2.7 911 Carrera 3.0 911 SC 3.0 911 Carrera 3.2	.74 - .77 .74 - .76 .76 - .77 .78 - .83 .84 - .89
14	Bestell-Nr.: 520 - 3480	Sportauspuff, Edelstahl Endrohrvariante 1 x 84 mm Material: Edelstahl poliert	911 (ohne Turbo) 2.7 - 3.0 911 Carrera 3.2	8.75 - 7.83 8.83 - 7.89
15	Bestell-Nr.: 520 - 3490	Sportauspuff, Edelstahl Endrohrvariante 2 x 84 mm Material: Edelstahl poliert	911 (ohne Turbo) 2.7 - 3.0 911 Carrera 3.2	8.75 - 7.83 8.83 - 7.89
16	Bestell-Nr.: 520 - 4206	Endrohr, Edelstahl, universal, "New Look" wird auf altes Endrohr geschweißt Durchmesser: 110 mm oval	911 2.7 - 3.0 911 Carrera 3.2	8.75 - 7.83 8.83 - 7.89
17	Bestell-Nr.: 520 - 3912	Halteband Auspufftopf, links, 598 mm	911 (ohne Turbo) 2.7 - 3.0 911 Carrera 3.2	8.75 - 7.83 8.83 - 7.89
18	Bestell-Nr.: 520 - 3911	Halteband Auspufftopf, rechts, 648 mm	911 (ohne Turbo) 2.7 - 3.0 11 Carrera 3.2	8.75 - 7.83 8.83 - 7.89
19	Bestell-Nr.: 520 - 3950	Auspuffschelle für Dichtung Abgasrohr	911 (ohne Turbo) 2.7 - 3.0 911 Carrera 3.2	8.75 - 7.83 8.83 - 7.84
20	Bestell-Nr.: 520 - 3952	Stützring für Dichtung Abgasrohr	911 (ohne Turbo) 2.7 - 3.0 911 Carrera 3.2	8.75 - 7.83 8.83 - 7.84
21	Bestell-Nr.: 520 - 3954	Dichtungsring Abgasrohr	911 2.7 - 3.0 911 Carrera 3.2 911 Turbo 3.3	8.75 - 7.83 8.83 - 7.84 8.77 - 7.89

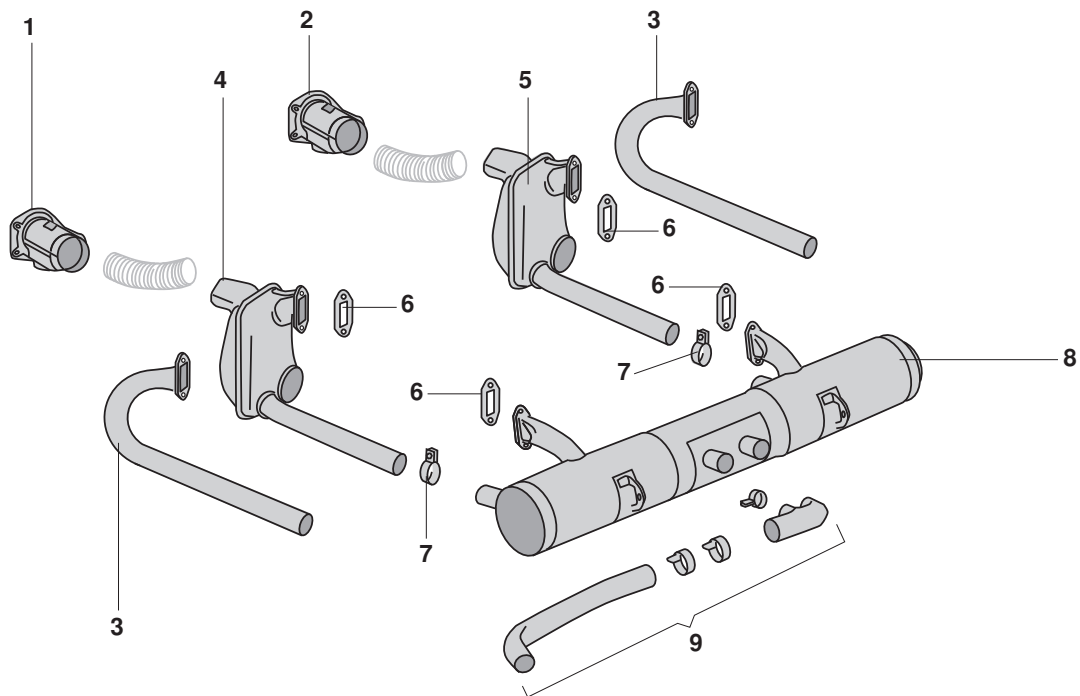
NEU

912, Modell Europa



1	Bestell-Nr.: 520 - 3011	Heizklappenkasten, links, ohne automatische Heizung	912	.66- .69
2	Bestell-Nr.: 520 - 3012	Heizklappenkasten, rechts ohne automatische Heizung	912	.66- .69
	Bestell-Nr.: 520 - 3013-01	Heizklappenkasten, Edelstahl, links ohne automatische Heizung	911 912	.65- .89 .66- .69
	Bestell-Nr.: 520 - 3013-02	Heizklappenkasten, Edelstahl, rechts ohne automatische Heizung	911 912	.65- .89 .66- .69
3	Bestell-Nr.: 510 - 0174	Befestigungsschelle Auspuff / Wärmetauscher für einen Endtopf werden 2 Stück benötigt	912	.66- .69
4	Bestell-Nr.: 510 - 0111	Auspufftopf, Stahlblech, grau lackiert Europaversion	912 Europa	.66- .69
5	Bestell-Nr.: 510 - 0130	Endrohrsatz	912 USA / Europa	.66- .69

912, Export-Modell USA



1 Bestell-Nr.: 520 - 3011	Heizklappenkasten, links ohne automatische Heizung	912	.66	-69
2 Bestell-Nr.: 520 - 3012	Heizklappenkasten, rechts ohne automatische Heizung	912	.66	-69
Bestell-Nr.: 520 - 3013-01	Heizklappenkasten, Edelstahl, links ohne automatische Heizung	911	.65	-89
Bestell-Nr.: 520 - 3013-02	Heizklappenkasten, Edelstahl, rechts ohne automatische Heizung	912	.66	-69
3 Bestell-Nr.: 510 - 0055	J-Rohre, Paar	912	.66	-69
4 Bestell-Nr.: 510 - 0061	Wärmetauscher, links	912	Export USA	.66 - .69
5 Bestell-Nr.: 510 - 0062	Wärmetauscher, rechts	912	Export USA	.66 - .69
6 Bestell-Nr.: 510 - 0176	Dichtung, Zylinderkopf / Auspuff zwischen Auspuff und Zylinderkopf und zwischen Wärmetauscher und Zylinderkopf	912		.66 - .69
7 Bestell-Nr.: 510 - 0174	Befestigungsschelle Auspuff / Wärmetauscher für einen Endtopf werden 2 Stück benötigt	912		.66 - .69
8 Bestell-Nr.: 510 - 0104	Auspufftopf, Stahlblech / grau lackiert	912	Export USA	.66 - .69
Bestell-Nr.: 510 - 0104-05	Auspufftopf, Edelstahl poliert	912	Export USA	.66 - .69
9 Bestell-Nr.: 510 - 0130	Endrohrsatz	912	USA / Europa	.66 - .69