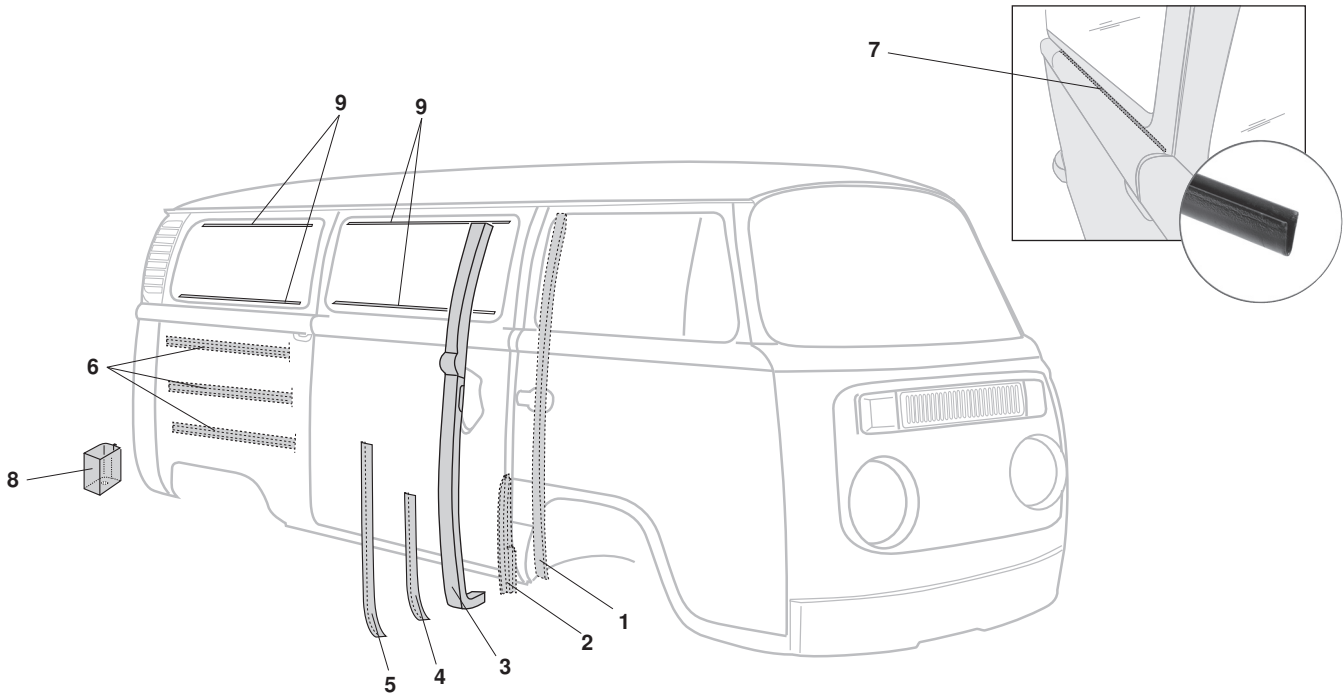


Reparaturbleche, Seite, (Teil 2), Bus T2



1	Bestell-Nr.: 096 - 0554 - 03	Innenblech, B-Säule, links	Bus T2	8.67 - 7.79
	Bestell-Nr.: 096 - 0554 - 04	Innenblech, B-Säule, rechts	Bus T2	8.67 - 7.79
2	Bestell-Nr.: 096 - 0610 - 01	Reparaturblech, B-Säule, innen, links Länge 600 mm	Bus T2	8.67 - 7.79
	Bestell-Nr.: 096 - 0610 - 02	Reparaturblech, B-Säule, innen, rechts Länge 600 mm	Bus T2	8.67 - 7.79
3	Bestell-Nr.: 096 - 0554 - 01	Außenblech, B-Säule, links	Bus T2	8.67 - 7.79
	Bestell-Nr.: 096 - 0554 - 02	Außenblech, B-Säule, rechts	Bus T2	8.67 - 7.79
4	Bestell-Nr.: 096 - 0554 - 11	Reparaturblech, B-Säule, unten, außen, links schmale Ausführung 25 mm	Bus T2	8.67 - 7.79
	Bestell-Nr.: 096 - 0554 - 12	Reparaturblech, B-Säule, unten, außen, rechts schmale Ausführung 25 mm	Bus T2	8.67 - 7.79
	Bestell-Nr.: 096 - 0554 - 15	Reparaturblech, B-Säule, unten, außen, links oder rechts breite Ausführung 35 mm	Bus T2	8.67 - 7.79
5	Bestell-Nr.: 096 - 0554 - 20	Reparaturblech, B-Säule, 800 mm, außen, links oder rechts breite Ausführung 35 mm	Bus T2	8.67 - 7.79
6	Bestell-Nr.: 095 - 0284 - 08	Verstärkungsblech, Seitenteil, 1200 mm Flaches Profil: 11 mm	Bus T2	8.67 - 7.79
	Bestell-Nr.: 095 - 0284 - 10	Verstärkungsblech, Seitenteil, 2400 mm * Flaches Profil: 11 mm	Bus T2	8.67 - 7.79
7	Bestell-Nr.: 096 - 0558 - 10	Klemmschiene, Seitenwandabdeckung links oder rechts	Bus T2	8.67 - 7.79
NEU	Bestell-Nr.: 096 - 0486 - 21	Reparaturblech, D-Säule, unten, Top-Qualität, links Materialstärke: 1 mm	Bus T2	8.71 - 7.79
NEU	Bestell-Nr.: 096 - 0486 - 22	Reparaturblech, D-Säule, unten, Top-Qualität, rechts Materialstärke: 1 mm	Bus T2	8.71 - 7.79
NEU	Bestell-Nr.: 096 - 0658	Reparaturblech, Seitenfensterausschnitt mit Blechkante für die Fensterdichtung, links oder rechts Materialstärke: 1 mm, Länge: 1250 mm	Bus T2	8.67 - 7.79

* nur Selbstabholer oder Spedition